

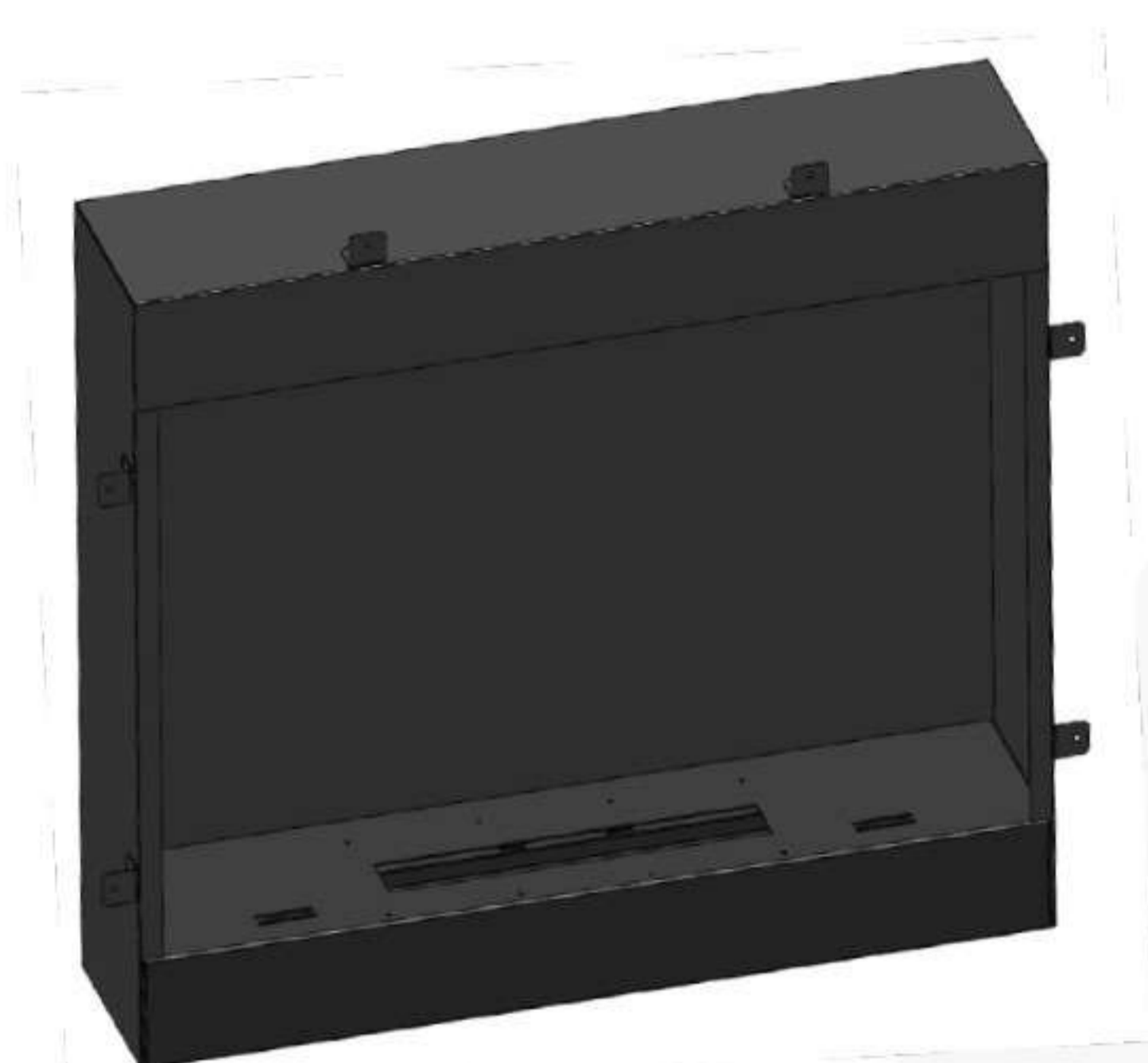
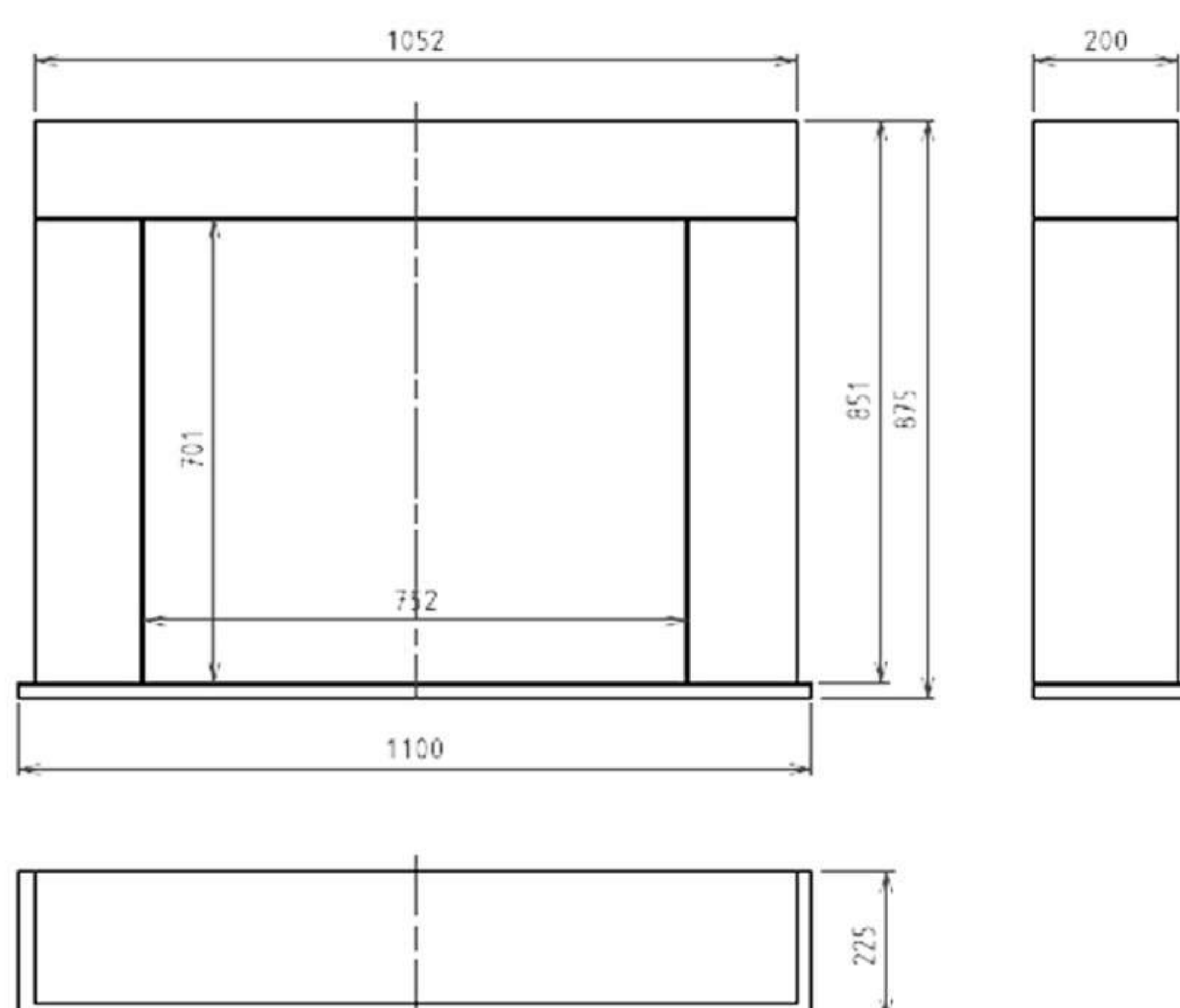
KARTA
PRODUKTOWA

SIMPLE **fire**



Biokominek
Portal 2

Typ - WOLNOSTOJĄCY,
do samodzielnego montażu



WKŁAD/ ŚRODEK

SZYBA : PROSTA, HARTOWANA 4mm
(WYM. 500mm x100mm)
PALENISKO :WKŁAD (Poj.1,5L)
CZAS SPALANIA :2-3 godz.
TYP PALNIKA - prosty
MATERIAŁ : wkład - stal malowana proszkowo, obudowa PDF
IZOLACJA - brak
KOLOR STANDARDOWY - czarny wkład, biała obudowa
WAGA - 25kg

Posiada system odpowietrzający, który zapobiega powstaniu ciśnienia pod palnikiem przy ewentualnym przelaniu paliwa.

Szyby montowane na mocowaniach.

Wkład z włókna ceramicznego podnosi bezpieczeństwo, a także wydłuża i optymalizuje proces palenia. Ruchoma zasuwka pozwala na regulację płomienia oraz służy do zagaszania kominka.



Biokominki SIMPLEfire
MAGIA OGNIĄ WSZĘDZIE TAM, GDZIE CHCESZ...