

KOMINEK ŚCIENNY OPTIMYST

ENGDL20

ENGDL20L

08/51579/0

Wydanie 3



Niniejszy produkt jest zgodny z Europejskimi Normami Bezpieczeństwa EN 60335-2-30 oraz Europejską Normą dotyczącą Kompatybilności Elektromagnetycznej (EMC) EN55014, EN60555-2 oraz EN60555-3. Normy te zawierają najważniejsze wymagania Dyrektyw EWG 2006/95/WE i 2004/108/WE

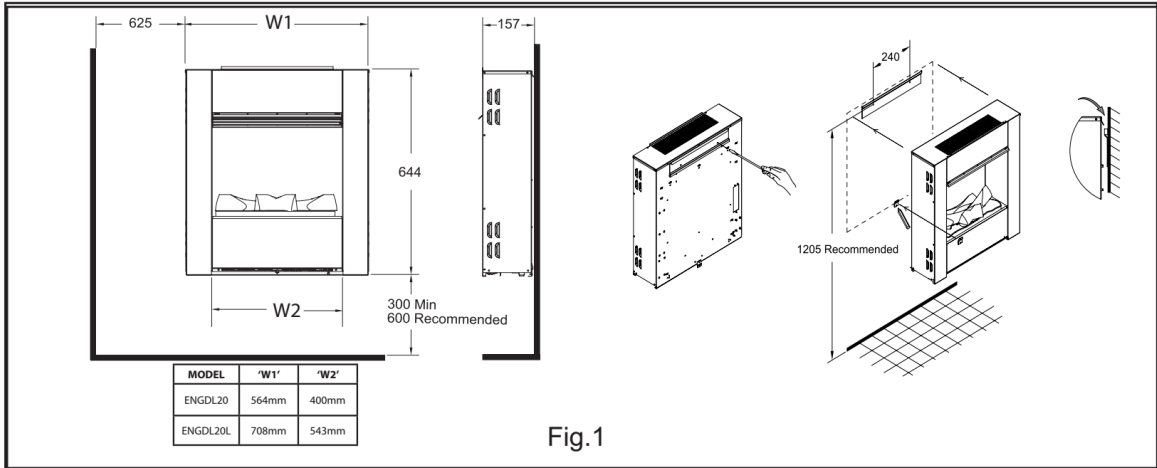


Fig.1

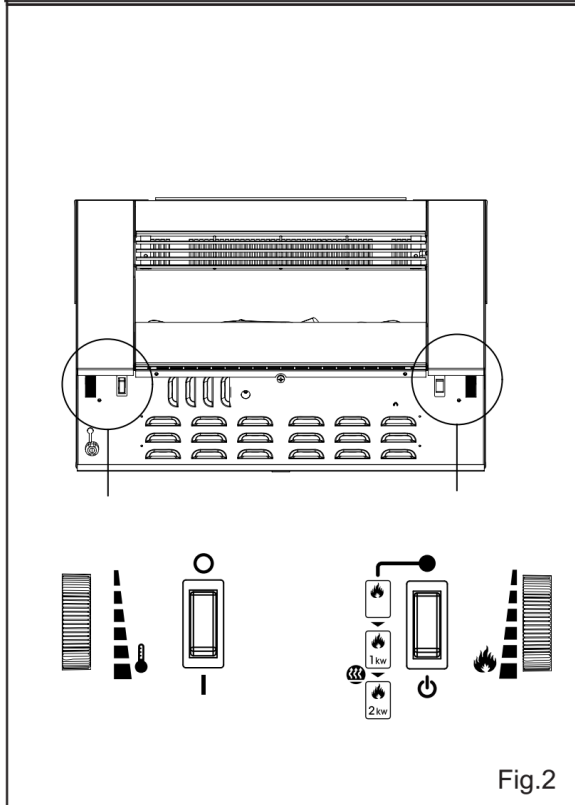


Fig.2

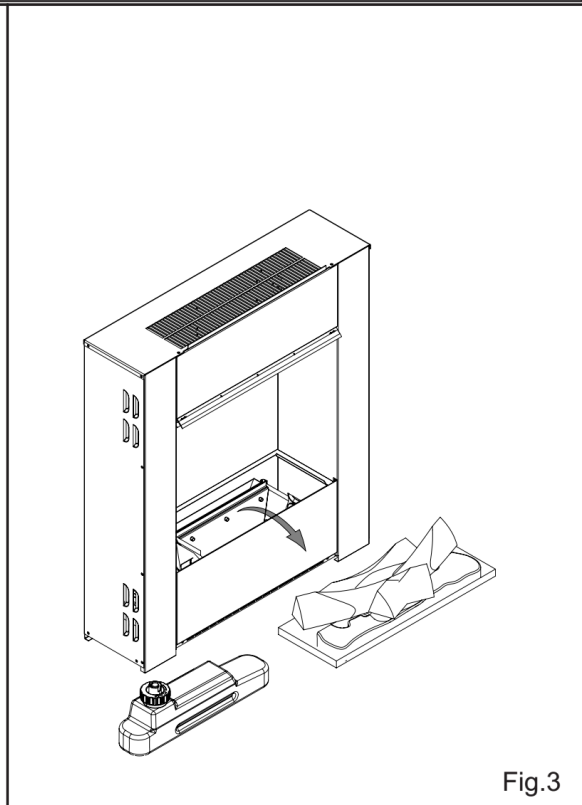


Fig.3

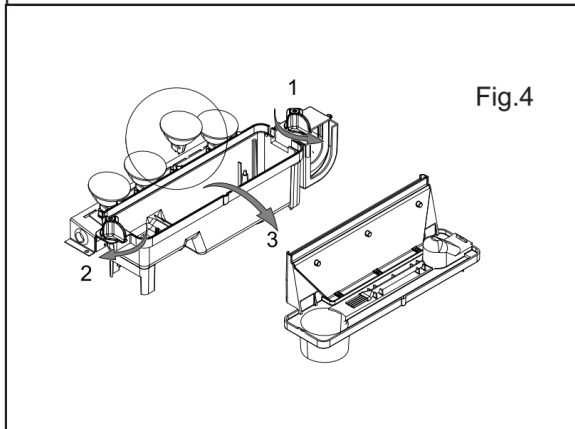


Fig.4

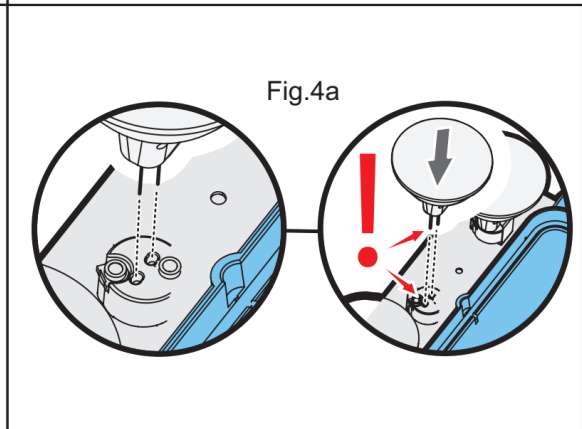


Fig.4a

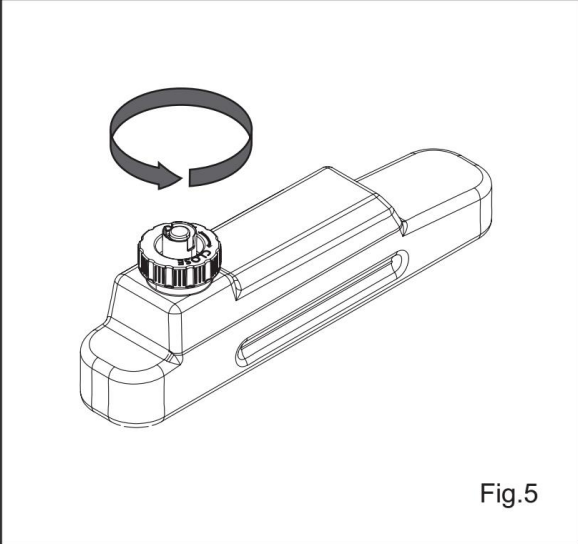


Fig.5

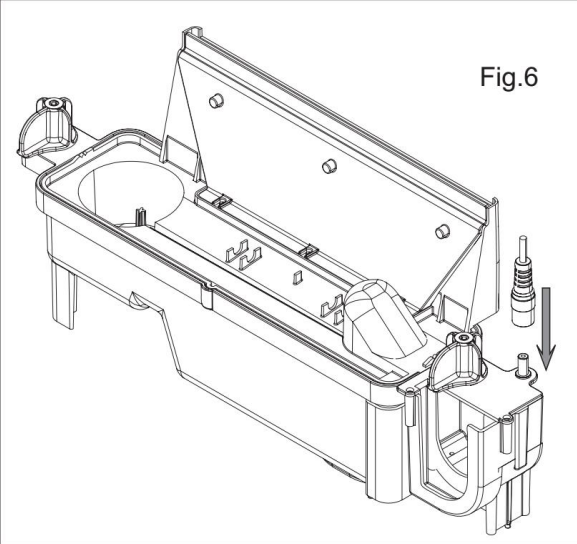


Fig.6

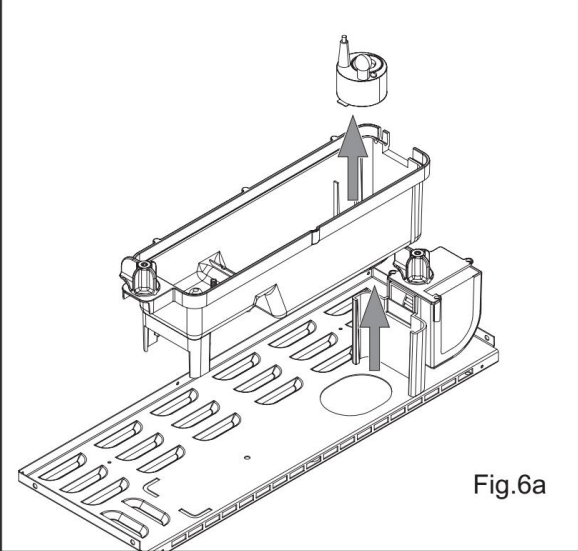


Fig.6a

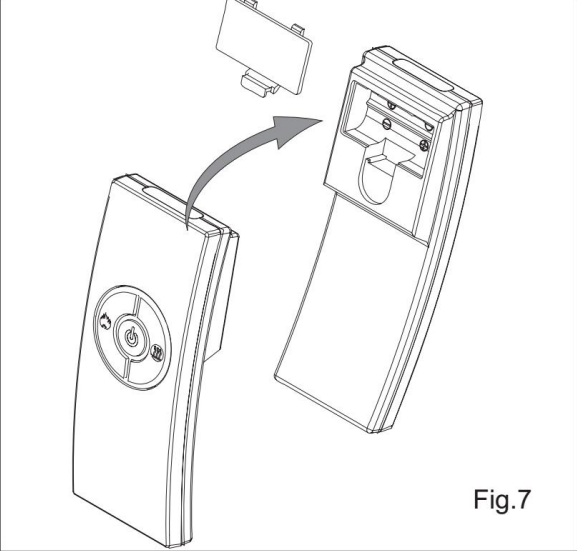


Fig.7



Fig.8

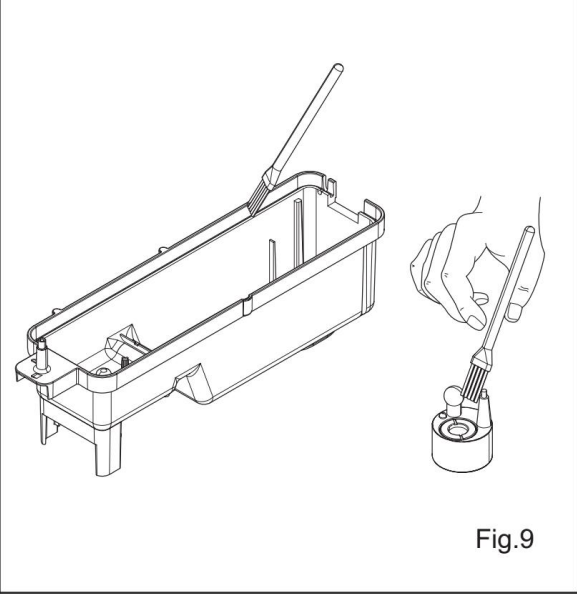
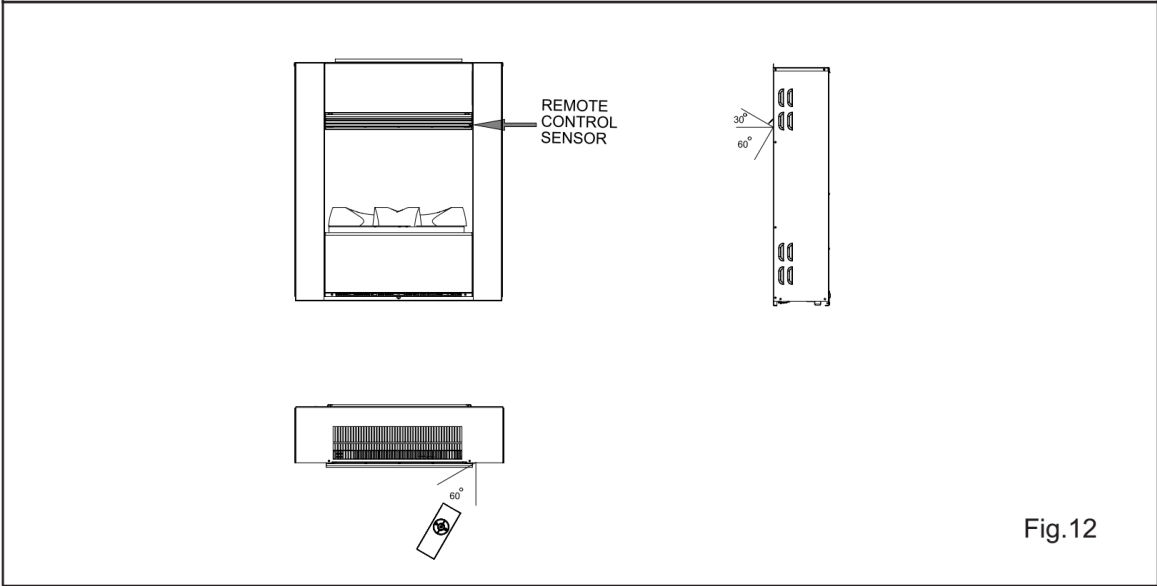
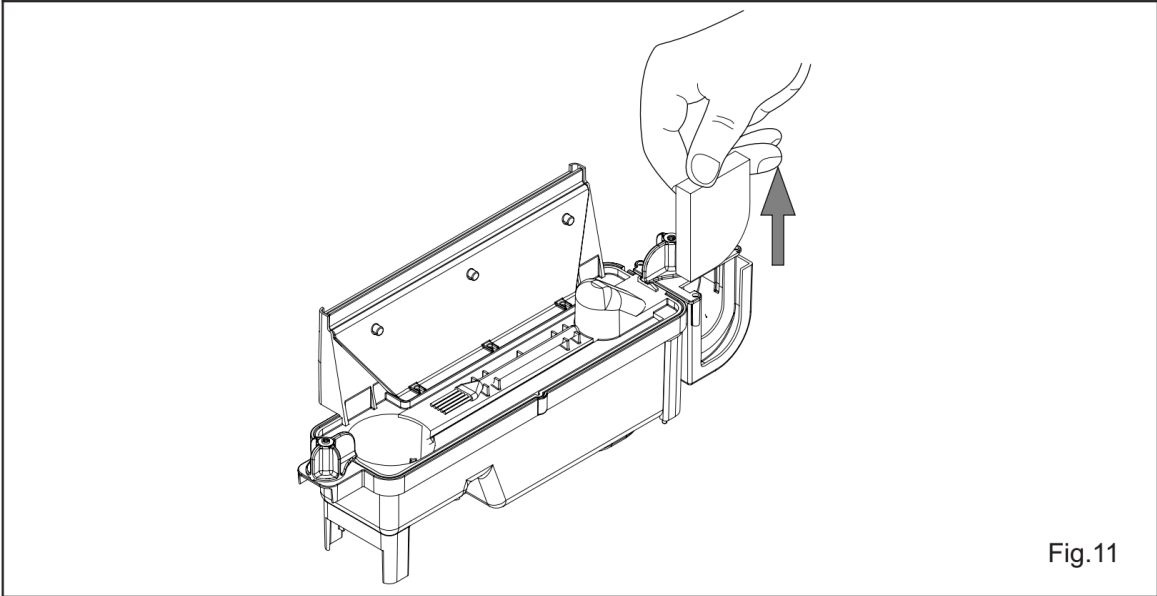
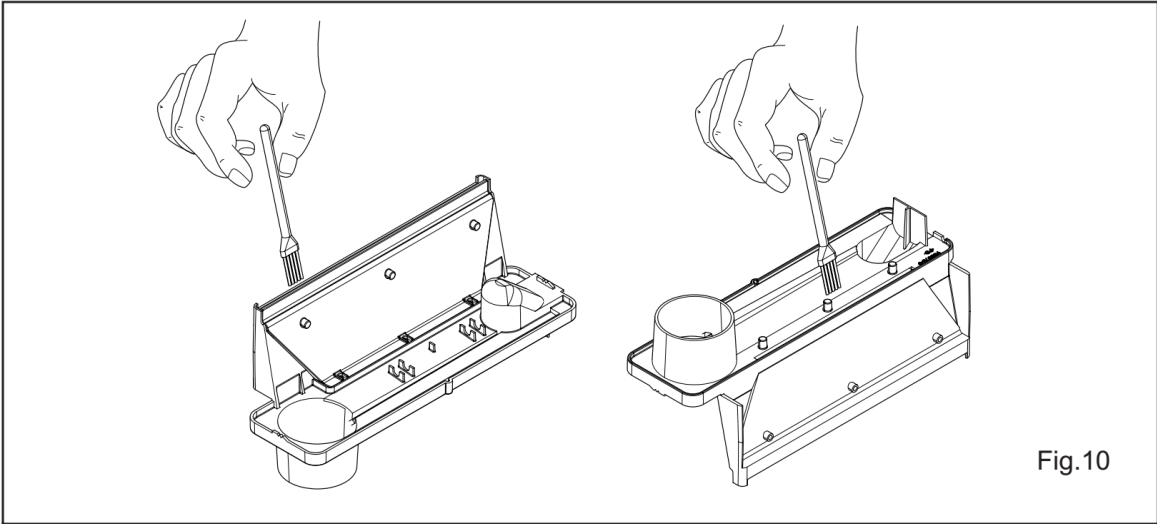


Fig.9





Kominek ścienny Opti-myst

Model: ENGD20, ENGD20L

WAŻNE: NINIEJSZĄ INSTRUKCJĘ NALEŻY UWAŻNIE PRZECZYTAĆ I ZACHOWAĆ DO WGLĄDU W PRZYSZŁOŚCI.

Ważne informacje dotyczące bezpieczeństwa

W trakcie korzystania urządzeń elektrycznych, należy zawsze przestrzegać podstawowych środków ostrożności, aby ograniczyć ryzyko pożaru, porażenia elektrycznego oraz obrażeń, uwzględniając następujące kwestie:

1. PRZEGRZANIE URZĄDZENIA

OSTRZEŻENIE: Aby uniknąć przegrzania urządzenia, nie należy go nakrywać. Na urządzeniu nie należy kłaść żadnych materiałów ani ubrań jak również nie wolno utrudniać cyrkulacji powietrza wokół urządzenia. Na grzejniku umieszczono znak ostrzegający, który wskazuje, że **nie wolno** go przykrywać.

2. USZKODZENIE URZĄDZENIA

Jeśli urządzenie jest uszkodzone, przed rozpoczęciem instalowania i eksploatacji, należy skontaktować się z dostawcą. Jeżeli kabel zasilający jest uszkodzony, producent lub serwisant lub osoba o podobnych kwalifikacjach zobowiązane są do jego wymiany w celu uniknięcia niebezpieczeństwa.

3. LOKALIZACJA

Nie należy używać urządzenia na wolnym powietrzu.

Urządzenia nie wolno używać w bezpośrednim sąsiedztwie wanny, pryszniczki ani basenu.

Nie umieszczać kominka bezpośrednio pod gniazdkiem sieciowym lub przy puszcze przyłączeniowej.

Należy upewnić się, że meble, zasłony ani żadne inne łatwopalne przedmioty nie znajdują się bliżej niż 1 m od grzejnika.

Mimo że niniejszy grzejnik spełnia wymagania norm bezpieczeństwa nie zalecamy ustawiania go na puszystych dywanach lub chodnikach z długim włosiem.

4. UMIEJSCOWIENIE WTYCZKI

Urządzenie należy ustawić w taki sposób, aby możliwy był łatwy dostęp do wtyczki.

Kabel zasilający nie może znajdować się w pobliżu grzejnika

5. UŻYCIĘ INNYCH ELEMENTÓW STEROWNICZYCH

Kominka nie należy wykorzystywać w połączeniu z regulatorem termicznym, sterownikiem programowalnym, programatorem czasowym ani jakimkolwiek innym urządzeniem, które może włączyć ogrzewanie w sposób automatyczny, ponieważ istnieje ryzyko powstania pożaru w razie przypadkowego przykrycia lub przesunięcia kominka.

6. ODŁĄCZANIE URZĄDZENIA

W przypadku awarii, urządzenie należy odłączyć od gniazdka sieciowego.

Urządzenie należy odłączyć od zasilania w przypadku niekorzystania z niego przez dłuższy okres czasu.

7. WŁAŚCICIEL/UŻYTKOWNIK

Niniejsze urządzenie może być użytkowane przez dzieci w wieku 8 lat i starsze oraz osoby o obniżonej sprawności fizycznej, sensorycznej lub umysłowej bądź osoby nieposiadające odpowiedniego doświadczenia i wiedzy, jeżeli znajdują się one pod nadzorem lub uzyskały odpowiednie instrukcje dotyczące bezpiecznego użytkowania urządzenia i rozumieją związane z tym zagrożenia. Urządzeniem nie powinny bawić się dzieci. Czynności związane z czyszczeniem urządzenia i jego konserwacją nie mogą być wykonywane przez dzieci pozostawione bez nadzoru. Dzieci poniżej 3 roku życia nie powinny znajdować się w pobliżu urządzenia, chyba że mają zapewniony stały nadzór. Dzieci w wieku od lat 3, lecz poniżej 8 roku życia mogą jedynie włączać/wyłączać urządzenie, pod warunkiem że zostało ono umieszczone i zainstalowane w normalnej, właściwej pozycji, a także pod warunkiem, że znajdują się pod nadzorem i uzyskały stosowne instrukcje dotyczące bezpiecznego użytkowania urządzenia i rozumieją związane z nim zagrożenia. Dzieci w wieku od lat 3, lecz poniżej 8 roku życia nie powinny podłączać, regulować i czyścić urządzenia ani przeprowadzać czynności konserwacyjnych.

8. POŁĄCZENIE ELEKTRYCZNE

OSTRZEŻENIE – NINIEJSZE URZĄDZENIE MUSI BYĆ UZIEMIONE.

Z niniejszego grzejnika należy korzystać, podłączając go do źródła zasilania na prąd zmienny, natomiast napięcie oznaczone na kominku musi odpowiadać napięciu zasilania. Przed włączeniem należy przeczytać wszelkie ostrzeżenia i zapoznać się z instrukcją obsługi.

UWAGA – Niektóre części produktu mogą się bardzo nagrzać i spowodować oparzenia. Szczególną uwagę należy zwrócić w przypadku, gdy w pobliżu znajdują się dzieci i inne szczególnie narażone osoby.

OSTRZEŻENIE: Aby uniknąć przegrzania, urządzenia nie należy nakrywać.

INFORMACJE OGÓLNE

Należy ostrożnie rozpakować kominek i zachować opakowanie w celu ewentualnego wykorzystania w przyszłości (w razie potrzeby przeniesienia kominka lub zwrócenia go dostawcy).

Kominek jest wyposażony w tzw. efekt płomienia, który można stosować przy włączonym lub wyłączonym grzaniu.

Przed podłączeniem kominka należy sprawdzić czy napięcie zasilania jest takie samo, jak podane na tabliczce znamionowej urządzenia.

Uwaga: W przypadku korzystania z urządzenia w miejscu, w którym poziom hałasu jest niewielki, można usłyszeć dźwięk związany z działaniem efektu płomienia. Jest to sytuacja normalna, która nie powinna stanowić powodu do niepokoju.

NINIEJSZĄ INSTRUKCJĘ UŻYTKOWANIA NALEŻY ZACHOWAĆ DO PÓŹNIEJSZEGO WYKORZYSTANIA.

Do urządzenia należy wykorzystywać wyłącznie wodę o maksymalnej twardości 10dH. Informacje dotyczące twardości wody należy uzyskać od przedsiębiorstwa wodociągowego. W przypadku gdyby poziom twardości wody był wyższy niż standardowy, należy ją odkamienić lub użyć wody zdemineralizowanej.

Jeśli urządzenie nie będzie używane przez dłużej niż 2 tygodnie, należy opróżnić wodę ze zbiornika odpływowego i zasobnika wody oraz wysuszyć zbiornik odpływowy.

Po uruchomieniu urządzenia nie wolno go przenosić ani kłaść na tylnej ścianie, bez wcześniejszego opróżnienia wody ze zbiornika odpływowego oraz zasobnika wody.

Zasobnik wody, zbiornik odpływowy, pokrywę zbiornika odpływowego, pokrywę zasobnika oraz filtry powietrza należy czyścić co dwa tygodnie - w przypadku intensywnego użytkowania, np. powyżej 2 godzin na dzień, należy je czyścić co tydzień.

Nie wolno korzystać z urządzenia, jeśli żarówki nie działają.

Żarówki powinny być regularnie sprawdzane, zgodnie z punktem „Konserwacja” i „Wymiana żarówek”.

Zalecenia dotyczące instalacji

Instalacja

Należy upewnić się, że wszystkie elementy zostały wyjęte z opakowania (należy uważnie zapoznać się z wszystkimi etykietami ostrzegawczymi).

Opakowanie należy zachować w celu możliwego wykorzystania w przyszłości.

Urządzenie zawsze powinno być dobrze wypoziomowane i zamocowane do ściany.

Instalacja urządzenia (patrz Rysunek 1)

1. Usunąć wspornik ścienny z tyłu urządzenia. W tym celu należy odkręcić dwa wkręty mocujące wspornik ścienny.
2. Zamocować wspornik ścienny do ściany, w tym celu należy użyć kołków i wkrętów do ścian betonowych, które zostały dołączone do urządzenia. Należy zwrócić uwagę na odpowiednie wypoziomowanie elementów.
3. Zawiesić urządzenie na zamocowanym wsporniku ściennym. Obrócić zabezpieczający wspornik mocujący u dołu produktu, tak aby otwór montażowy był widoczny. Oznaczyć lokalizację tego otworu i zdjąć urządzenie ze ściany. Wywiercić otwór i umieścić kołek w ścianie we wskazanym miejscu.
4. Zawiesić urządzenie tyłem na wsporniku ściennym zamocowanym do ściany. Zabezpieczyć urządzenie przy pomocy kołka, umieszczając go w zabezpieczającym wsporniku mocującym.

Upewnić się, że urządzenie jest **WYŁĄCZONE**.

Umieścić wtyczkę kominka w gniazdku ściennym.


Przed użyciem przełączników ręcznych należy napełnić zasobnik wody (patrz punkt „Konserwacja”, „Napełnianie zasobnika wody”).


Obsługa kominka


Przełącznik ręczny urządzenia Opti-myst znajduje się w dolnej części urządzenia (Schemat pokazujący przełączniki ręczne został przedstawiony na Rysunku 2).


Przełącznik „A”: Jest to główny przełącznik kominka.


Uwaga: Przełącznik musi znajdować się w położeniu „ON” (wł.) (I), ponieważ w przeciwnym razie kominek nie będzie działać.

Przełącznik „B”: nacisnąć  jeden raz, aby włączyć efekt płomienia. Ogrzewanie pozostanie wyłączone. Zostanie to zasygnalizowane pojedynczym sygnałem dźwiękowym. Chociaż główne żarówki włączą się natychmiast, efekt płomienia zostanie uruchomiony dopiero po kolejnych 30 sekundach.

Należy ponownie nacisnąć przycisk , aby uzyskać efekt płomienia i połowę mocy grzania. Zostanie to zasygnalizowane dwoma sygnałami dźwiękowymi.

Należy ponownie nacisnąć przycisk , aby uzyskać efekt płomienia i pełną moc grzania. Zostanie to zasygnalizowane trzema sygnałami dźwiękowymi.

Należy ponownie nacisnąć przycisk , aby wrócić do trybu samego efektu płomienia. Zostanie to zasygnalizowane jednym sygnałem dźwiękowym.

Nacisnąć , aby przełączyć kominek w tryb czuwania. Zostanie to zasygnalizowane jednym sygnałem dźwiękowym.

Pokrętko sterowania „C”: reguluje ustawienie termostatu.

Obrócenie pokrętki do siebie zmniejsza wartość temperatury, a obrócenie pokrętki od siebie zwiększa wartość temperatury.

Pokrętko sterowania „D”: reguluje intensywność płomienia i efekt dymu, po włączeniu grzejnika.

Obrócenie pokrętki sterowania do siebie zmniejsza intensywność płomienia i efekt dymu. Obrócenie pokrętki sterowania od siebie spowoduje zwiększenie płomienia i efektu dymu.

Gdy zasobnik wody jest pusty, gasną główne żarówki. Należy zapoznać się z punktami „Konserwacja”, „Napełnianie zasobnika wody”. Po zakończeniu procedury główne żarówki zapalą się, z kolei efekt płomienia włączy się po kolejnych 30 sekundach.

Ustawianie termostatu

Podłączyć wtyczkę urządzenia do gniazdka ściennego i włączyć pełną moc grzania. Obrócić pokrętko „C” całkowicie od siebie (maks. ustawienie temperatury), aby szybko nagrzać pomieszczenie. Gdy w pomieszczeniu zostanie osiągnięta wymagana temperatura, należy powoli obrócić pokrętko termostatu w drugą stronę, aż nastąpi słyszalne kliknięcie. Wskazuje ono, że termostat został wyłączony. Termostat kominka zapewnia utrzymanie temperatury w pomieszczeniu na ustawionym poziomie.

Uwaga: Jeśli kominek nie włączy się, gdy termostat jest ustawiony na niską wartość, może to być spowodowane faktem, że temperatura w pomieszczeniu jest wyższa od ustawienia termostatu.

Termowylącznik zabezpieczający

Grzejnik posiada termowylącznik zabezpieczający, który zapobiega uszkodzeniu urządzenia na skutek przegrzania. Może to nastąpić, jeśli wylot gorącego powietrza zostanie zasłonięty. Gdy zadziała termowylącznik zabezpieczający, należy wyjąć wtyczkę kominka z gniazdka ściennego. Odczekać około 10 minut przed kolejnym podłączeniem. Jednakże przed ponownym włączeniem kominka należy usunąć wszelkie przedmioty, które mogą ograniczać wydostawanie się gorącego powietrza.

Ostrożnie: Aby uniknąć niebezpieczeństwa związanego z przypadkowym ustawieniem termowylącznika, urządzenia nie można zasilać z wykorzystaniem zewnętrznego urządzenia przełączającego, takiego jak wyłącznik czasowy (timer).

Wskazówki dotyczące korzystania z urządzenia.

1. Gdy ustawiona jest maksymalna wartość płomienia, płomień i efekt dymu będą działać przez około 9 godzin, natomiast w przypadku ustawienia na wartość minimalną – 12 godzin. Są to jednak wartości przybliżone i mogą się różnić od faktycznych.
2. Nie przechylać ani nie przenosić kominka, gdy w zasobniku wody lub zbiorniku odpływowym znajduje się woda.
3. Należy upewnić się, że kominek jest dobrze wypoziomowany na ścianie.
4. Pokrętko sterowania płomieniem „D” (Rysunek 2) można obracać w górę lub w dół, aby zapewnić bardziej realistyczny efekt.
5. Czasami płomień wygląda bardziej naturalnie, gdy pokrętko sterowania płomieniem jest ustawione w dolnym położeniu.

6. Po zmianie ustawienia płomienia za pomocą pokrętła należy chwilę odczekać, aby generator płomienia zmienił ustawienie.

Używanie pilota zdalnego sterowania

Na panelu sterowania przełącznik „A” (patrz Rysunek 2) musi być ustawiony w pozycji ON (wł) (I), aby pilot zdalnego sterowania mógł działać. Pilot zdalnego sterowania posiada trzy przyciski (patrz Rysunek 7). Pilot zdalnego sterowania należy kierować na wylot gorącego powietrza, aby umożliwić mu prawidłowe działanie (patrz Rysunek 12). Pilot działa w następujący sposób:



Nacisnąć ten przycisk jeden raz, aby włączyć efekt płomienia. Zostanie to zasygnalizowane jednym sygnałem dźwiękowym.



Należy nacisnąć ten przycisk, aby uzyskać efekt płomienia i połowę mocy grzania. Zostanie to zasygnalizowane dwoma sygnałami dźwiękowymi.

Należy ponownie nacisnąć ten przycisk, aby uzyskać efekt płomienia i pełną moc grzania. Zostanie to zasygnalizowane trzema sygnałami dźwiękowymi.



Tryb czuwania. Zostanie to zasygnalizowane jednym sygnałem dźwiękowym.

Konserwacja

Konserwacja

OSTRZEŻENIE: PRZED PODJĘCIEM JAKIKOLWIEK CZYNNOŚCI SERWISOWYCH NALEŻY ZAWSZE ODŁĄCZYĆ URZĄDZENIE OD ŹRÓDŁA ZASILANIA

Wymiana żarówek

Jeśli duża ilość dymu jest szara lub bezbarwna, może to oznaczać, że przynajmniej jedna żarówka nie działa. Działanie żarówek należy sprawdzić zgodnie z poniższą procedurą.

1. Pozostawić włączony efekt płomienia i podnieść palenisko oraz zasobnik wody (patrz Rysunek 3) oraz unieść dyszę (patrz Rysunek 4).
2. Obejrzeć żarówki z odległości na wprost kominka i ustalić, która żarówka wymaga wymiany.
3. Ustawić przełącznik „A” w położeniu wyłączenia (0) (patrz Rysunek 2) i odłączyć kominek od źródła zasilania.
4. Przed wymontowaniem żarówek pozostawić urządzenia na 20 minut, aby żarówki ostygły.
5. Wyjąć zasobnik wody, podnosząc go do góry i włożyć go do zlewu.
6. Wyjąć zbiornik odpływowy zgodnie z opisem przedstawionym w sekcji „Czyszczenie”.
7. Wyjąć niesprawną żarówkę, delikatnie unosząc ją pionowo do góry, odłączając styki od oprawy żarówki (patrz Rysunek 4 i 4a). Wymienić na kolorową żarówkę Opti-myst, 12 V, 45 W z mocowaniem Gu5.3, o kącie światła 8°. Żarówki wymienne można zakupić w miejscu zakupu urządzenia lub kontaktując się z Faber International, pod telefonem +31 (0) 513656500
8. Ostrożnie włożyć dwa styki nowej żarówki w dwa otwory oprawy żarówki. Docisnąć dobrze żarówkę (patrz Rysunek 4 i 4a).
9. Zamontować dyszę, zasobnik wody i palenisko.
10. Włączyć urządzenie.

Napełnianie zasobnika wody.

Gdy zasobniku wody skończy się woda, efekt płomienia i dymu zostanie wyłączony oraz rozlegną się 2 sygnały dźwiękowe. Należy w takim wypadku postępować zgodnie z poniższą procedurą:

1. Ustawić przełącznik „A” w położeniu wyłączenia (0) (patrz Rysunek 2)
2. Delikatnie unieść palenisko i ostrożnie położyć na podłodze (patrz Rysunek 3).
3. Wyjąć zasobnik wody, podnosząc go do góry.
4. Umieścić zasobnik wody w zlewie i odkręcić korek w kierunku odwrotnym do ruchu wskazówek zegara, aby otworzyć zasobnik (patrz Rysunek 5).
5. Napełnić zasobnik wyłącznie **odpowiednio miękką (<10dH) lub zdemineralizowaną wodą**. Jest to niezbędne, by zagwarantować, że moduł generujący płomienie i dym będzie działać niezawodnie przez dłuższy czas.
6. Przykręcić z powrotem korek, **lecz nie dokręcać go zbyt mocno**.
7. Umieścić zasobnik w zbiorniku, tak aby korek zasobnika był skierowany w dół, a płaska strona zasobnika była skierowana na zewnątrz.
8. Delikatnie umieścić palenisko na swoim miejscu.
9. Ustawić przełącznik „A” w położeniu włączenia „ON” (I), (patrz Rysunek 2).

Czyszczenie.

OSTRZEŻENIE: PRZED ROZPOCZĘCIEM CZYSZCZENIA KOMINKA NALEŻY KONIECZNIE ODŁĄCZYĆ GO OD ŹRÓDŁA ZASILANIA.

Zalecamy czyszczenie następujących części co 2 tygodnie - w przypadku intensywnego użytkowania, np. powyżej 2 godzin na dzień, należy je czyścić co tydzień, szczególnie w miejscach, w których występuje twarda woda: zasobnik wody, zbiornik odpływowy, dysza, filtr powietrza, korek zasobnika i zawór.

Do czyszczenia ogólnego należy używać miękkiej szmatki – w żadnym wypadku nie wolno używać środków o właściwościach ściernych. Aby usunąć kurz i kłaczkę z kratki wylotowej wentylatora, od czasu do czasu należy oczyścić ją odkurzaczem z założoną końcówką ze szczotką.

Zasobnik wody

1. Wyjąć zasobnik wody zgodnie z wcześniejszym opisem, umieścić w zlewie i wylać wodę.
2. Oczyścić wewnętrzne powierzchnie korka za pomocą dostarczonej szczotki, zwracając szczególną uwagę na gumowy pierścień w zewnętrznym rowku oraz środkową gumową uszczelkę.
3. Wlać niewielką ilość płynu do naczyń i wody do zasobnika, przykręcić korek i dobrze wstrząsnąć. Następnie płukać tak długo, aż zostaną dobrze wypłukane wszelkie pozostałości płynu do naczyń.
4. Napełnić zasobnik wyłącznie przefiltrowaną wodą kranową, przykręcić korek, lecz nie dokręcać za mocno.

Zbiornik odpływowy

1. Ustawić przełącznik „A” w położeniu wyłączenia „OFF” (0).
2. Delikatnie unieść palenisko i ostrożnie położyć na podłodze (patrz Rysunek 3).
3. Wyjąć zasobnik wody, podnosząc go do góry.
4. Odłączyć złącze elektryczne znajdujące się po prawej stronie zbiornika odpływowego (patrz Rysunek 6).
5. Zwolnić zaczepty blokujące zbiornika po prawej stronie, obracając je o 90°. Dzięki temu można całkowicie wyciągnąć zbiornik (patrz Rysunek 6a).
6. Delikatnie unieść zbiornik, zwracając uwagę, aby utrzymać go prosto i nie wylać wody. Umieścić zbiornik w zlewie.
7. Zwolnić zaczepty blokujące zbiornika po lewej stronie, obracając je o 90°, a następnie wyjąć dyszę (patrz Rysunek 4).
8. Wyjąć przetwornik i ostrożnie odchylić zbiornik (jak pokazano na ilustracji), tak aby woda wypłynęła ze zbiornika (patrz Rysunek 8).
9. Wlać niewielką ilość płynu do naczyń do zbiornika i za pomocą dostarczonej szczotki delikatnie wyczyścić wszystkie powierzchnie zbiornika oraz przetwornik wraz z metalowymi płytkami znajdującymi się w górnej przestrzeni z rowkami (patrz Rysunek 9).
10. Po wyczyszczeniu należy dokładnie wypłukać zbiornik i przetwornik czystą wodą.
11. Wyczyścić powierzchnię wylotu dymu pokrywy zbiornika za pomocą szczotki i przepłukać wodą (patrz Rysunek 10).
12. Złożyć urządzenie, wykonując powyższe czynności w odwrotnej kolejności.

Filtr powietrza

1. Ustawić przełącznik „A” w położeniu wyłączenia „OFF” (0) (patrz Rysunek 2).
2. Delikatnie unieść palenisko i ostrożnie położyć na podłodze (patrz Rysunek 3).
3. Delikatnie wysunąć do góry filtr powietrza z plastikowego uchwytu (patrz Rysunek 11).
4. Przepłukać delikatnie wodą w zlewie i przed zamontowaniem wytrzeć ręcznikiem papierowym.
5. Zamontować filtr, zwracając uwagę, aby wstępny czarny filtr był skierowany w stronę kominka.
6. Zamontować palenisko.
7. Ustawić przełącznik „A” w położeniu włączenia „ON” (I), (patrz Rysunek 2).

Dodatkowe informacje

Recykling



Po zakończeniu eksploatacji urządzeń elektrycznych nie wolno wyrzucać ich wraz z odpadami domowymi. Należy skorzystać z dostępnych możliwości ich utylizacji.

Obsługa klienta

Gwarancja produktu zachowuje ważność przez jeden rok od daty zakupu. W tym okresie zobowiązujemy się do bezpłatnej naprawy lub wymiany produktu (z wyjątkiem żarówek oraz w zależności od dostępności), pod warunkiem że kominek został zamontowany i jest używany zgodnie z niniejszą instrukcją. Prawa użytkownika zapewnione na mocy niniejszej gwarancji obowiązują niezależnie od praw wynikających z przepisów prawa, które w rezultacie nie są naruszone przez niniejszą gwarancję.

W razie konieczności skorzystania z serwisu lub potrzeby zakupu części zamiennych, prosimy o kontakt ze sklepem, w którym kominek został zakupiony lub wykonanie telefonu na numer serwisu w kraju podanym na karcie gwarancyjnej. Prosimy o zachowanie paragonu jako dowodu zakupu.

Patent/wniosek patentowy

Produkty serii Optymist są chronione jednym lub wieloma patentami i wnioskami patentowymi:

Wielka Brytania: GB 2402206 (B), GB 2402206 (B), GB 2460259, GB 2460453, GB 2418014, GB 2465738, GB 2449925, GB 2465537, GB 2455277, GB 2436212, GB 2475794, GB 2475795, GB 1119602.9

Stany Zjednoczone: US 7967690, US 2010299980, US 2011062250, US 2008028648, US 13/167,042

Rosja: RU2008140317

Europa: EP 2029941, EP 2201301, EP 2315976, EP 1787063, EP07723217.1, EP11170434.2, EP 11170435.9

Chiny: CN 101883953, CN 200980128666.2, CN 101057105, CN 101438104

Australia: AU 2009248743, AU 2007224634

Kanada: CA 2725214, CA 2579444, CA 2645939

RPA: ZA 200808702

Meksyk: MX 2008011712

Korea: KR 20080113235

Japonia: JP 2009529649

Brazylia: BR P10708894-9

Indie: IN 4122/KOLNP/2008

Nowa Zelandia: NZ 571900

Rozwiązywanie problemów

Objaw	Przyczyna	Rozwiązanie
Nie uruchamia się efekt płomienia.	<p>Wtyczka prądu nie jest włączona.</p> <p>Niski poziom wody.</p> <p>Złącze niskiego napięcia nie jest podłączone prawidłowo. (patrz Rysunek 6)</p> <p>Przetwornik (zamgławiacz) nie jest prawidłowo umieszczony w zbiorniku odpływowym.</p>	<p>Sprawdzić, czy wtyczka jest prawidłowo podłączona do gniazdka ściennego.</p> <p>Sprawdzić, czy zasobnik wody jest pełny i czy jest woda w zbiorniku odpływowym.</p> <p>Sprawdzić, czy złącze jest podłączone prawidłowo. (patrz Rysunek 6)</p> <p>Sprawdzić, czy przetwornik jest prawidłowo i do końca umieszczony w otworze.</p>
Efekt płomienia jest za słaby.	<p>Pokrętko sterowania efektem płomienia jest ustawione za nisko. (patrz Rysunek 2)</p> <p>Tarcza metalowa w przetworniku może być brudna. (patrz Rysunek 12)</p> <p>Przewód przetwornika (zamgławiacza) biegnie nad metalową tarczą.</p>	<p>Zwiększyć poziom płomienia, obracając powoli pokrętko sterowania „D” w kierunku zgodnym z ruchem wskazówek zegara. (patrz Rysunek 2)</p> <p>Wyczyścić metalową tarczę dostarczoną miękką szczotką. (patrz Rysunek 12). W punkcie „Konserwacja” opisana jest procedura krok po kroku.</p> <p>Skorygować położenie przewodu tak, by wychodził na zewnątrz przez otwór z tyłu zbiornika.</p>
Nieprzyjemny zapach podczas użytkowania urządzenia.	<p>Brudna lub stęchła woda.</p> <p>Używanie nieprzefiltrowanej wody kranowej.</p>	<p>Wyczyścić zestaw, tak jak opisano w punkcie „Konserwacja”.</p> <p>Stosować wyłącznie wodę o maksymalnej twardości 10 dH lub stosować wodę zdemineralizowaną lub poddaną osmozie odwróconej</p>
Efekt płomienia daje zbyt dużo dymu.	Efekt płomienia jest ustawiony zbyt wysoko.	Obrócić pokrętko sterowania efektem płomienia „C” zgodnie z kierunkiem wskazówek zegara (jednorazowo o około ¼ obrotu). Odczekać, aż generator płomienia dostosuje się do nowego ustawienia. (patrz Rysunek 2)
Główne żarówki nie działają, nie ma płomieni ani dymu.	W zasobniku nie ma wody.	<p>Postępować zgodnie z instrukcjami w punkcie Konserwacja, „Napełnianie zasobnika wody”.</p> <p>Sprawdzić, czy wtyczka jest prawidłowo podłączona do gniazdka ściennego, a przełącznik „A” (Rysunek 2) znajduje się w pozycji „ON” (I).</p>

Opti-myst jest znakiem towarowym GDC Group Ltd.
Niniejszy produkt chroniony jest jednym lub wieloma
patentami: PCT/ EP2005/009774, PCT/
EP2007/002207, GB0717773.6, GB0717772.8,
GB0717770.2, GB0809322.1. Projekt niniejszego
produktu jest chroniony prawami projektowymi UE.



www.faber.nl – info@faber.nl

Saturnus 8 NL - 8448 CC Heerenveen
Postbus 219 NL – 8448 AE Heerenveen

Tel. - +31 (0)513 656500
Faks - +31 (0)513 656501

© Oddział GDC

Wszystkie prawa zastrzeżone. Materiał zawarty w

niniejszej publikacji nie może być kopiowany ani w całości ani w części bez uprzedniego pisemnego zezwolenia GDC.