

Wkład kominkowy 700

Grande Vision

Szyber dymowy

Spalanie wtórne

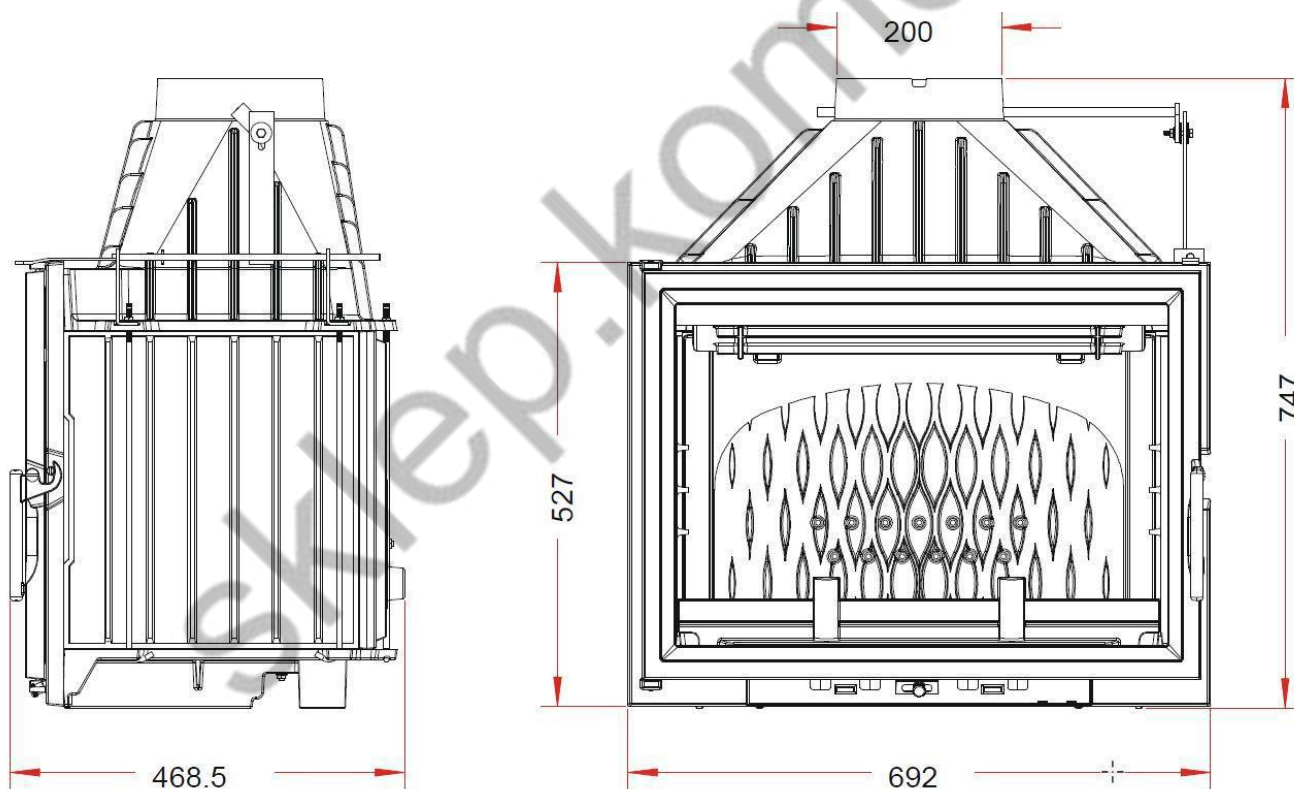
Nr ref. 9270 75

Szczegółowe informacje dotyczące. użytkowania i instalacji

Należy zapoznać się uważnie z podanymi poniżej informacjami szczegółowymi oraz z instrukcją ogólną dostarczaną wraz z urządzeniem.

Charakterystyka techniczna przy użytkowaniu w trybie przerywanym, zgodnie z normą EN 13229:

Moc nominalna	12 kW
Wydajność	77%
Wskaźnik emisji CO%	0,11%
Klasyfikacja Flamme Verte	★★★★★★
Koncentracja emitowanych pyłów przy 13% udziale tlenu	24 mg/Nm ³
Temperatura spalin	310°C
Tryb funkcjonowania	Przerywany (okresowy)
Przepustowość spalin	10,4 g/s
Zalecane paliwo	Drewno / polana o długości 33 cm
Odległość od sąsiadujących materiałów łatwopalnych:	Po bokach: 8 cm (w tym 5 cm izolacja)
	Od dołu: 13 cm (w tym 5 cm izolacja)
Charakterystyka izolacji: wełna mineralna o grubości 50mm i przewodnictwie maksimum 0,04 W/m* C, pokryta aluminium od strony kominka	

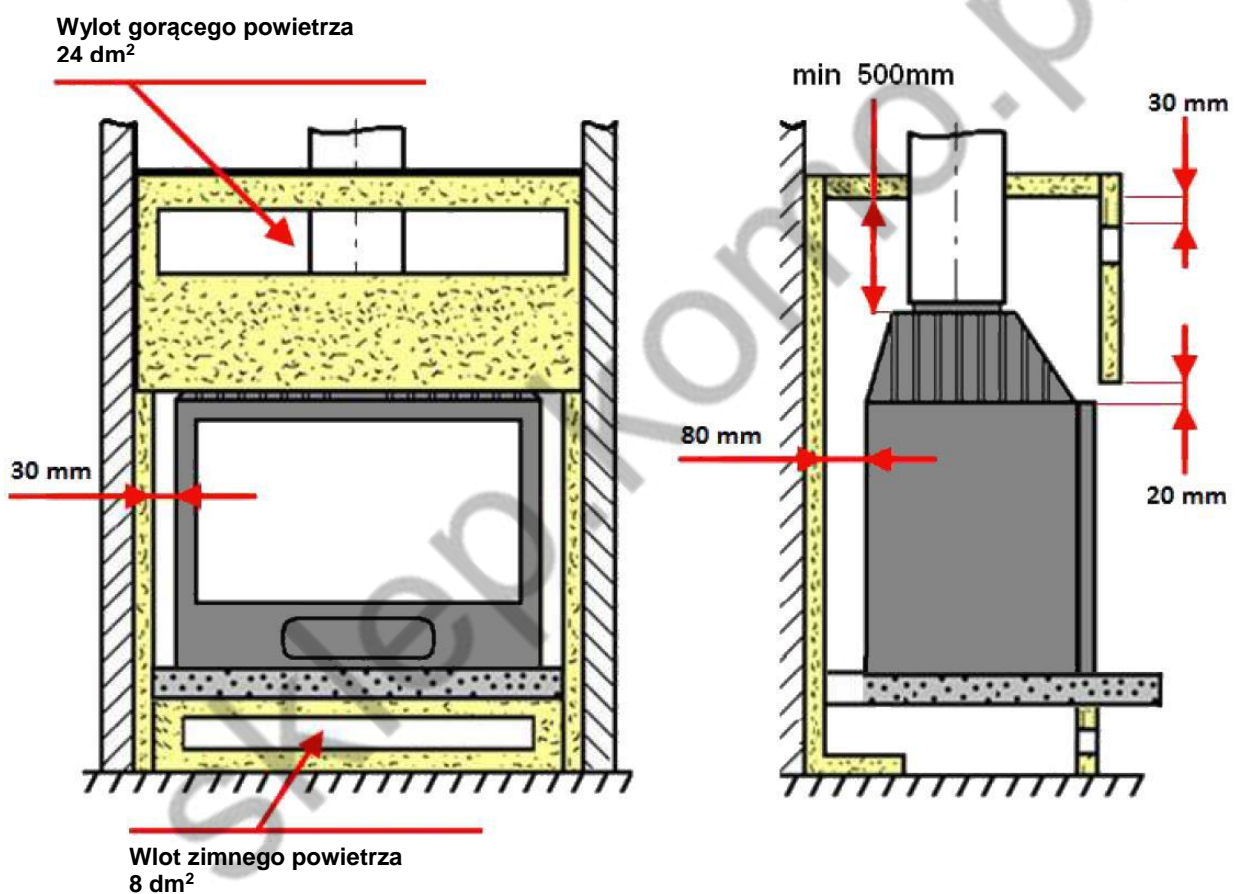




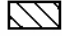
Dane konstrukcyjne:

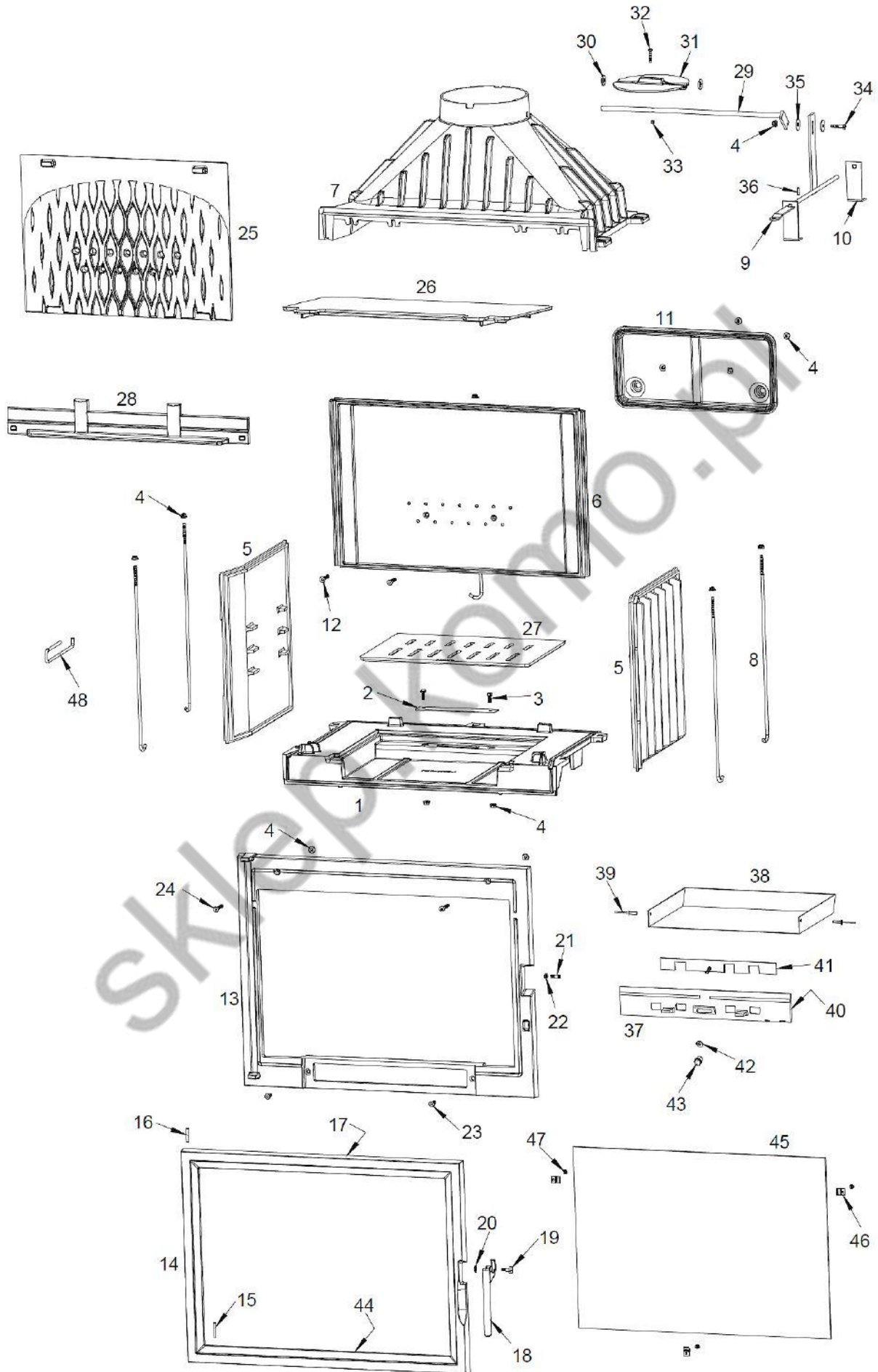
Waga urządzenia	133 kg	
Połączenie do kanału dymowego przez wylot znajdujący się w górnej części urządzenia	średnica zewn. 200 mm	
Komora spalania	z systemem spalania wtórnego	
Maksymalna długość polan	60 cm – załadunek od przodu	
Wymiary zewnętrzne	Patrz wykres powyżej	
Wymiary drzwi	wys. 485 mm	szer. 664 mm
Wymiary szyby	wys. 413 mm	szer. 597 mm
Tabliczka znamionowa	Wygrawerowana pod popielnikiem	

INSTRUKCJE DOTYCZĄCE OBUDOWANIA URZĄDZENIA

- W celu ograniczenia nagrzewania się ścianek stanowiących obudowę kominka do 65K (gdzie K = stopnie Celsjusza powyżej temperatury otoczenia) oraz otrzymać właściwe funkcjonowanie urządzenia, należy dostosować się do wymagań poniższego schematu.
- Należy zachować minimalne odległości montażowe obudowy od urządzenia oraz zapewnić właściwy obieg powietrza konwekcyjnego (część wlotowa powietrza do ogrzania, tj. „wlot zimnego powietrza” oraz „wylot powietrza gorącego”).
- Należy również zagwarantować swobodny dostęp do mechanizmów służących regulacji, wystarczającą przestrzeń dla ruchomych części urządzenia umożliwiającą ich bieżącą eksploatację oraz odpowiedni dostęp w celu demontażu części, które podlegają okresowej wymianie.
- Należy zapewnić otwór dostępu umożliwiający konserwację wentylatora.



-  wełna mineralna o grubości 50mm i przewodnictwie maksimum 0,04 W/m* C, pokryta aluminium od strony kominka
-  beton
-  ściany i podłoże kominka



Lp.	Ilość	Opis	Nr ref.
1	1	Socle	F670710U-A
2	1	Obturateur	AT700160A
3	2	Vis tête hexagonale de 6x16	AV8406160
4	12	Ecrou à embase de 6	AV7220060
5	2	Côté	F670104B
6	1	Fond	F670711B-A
7	1	Avaloir	F670828U
8	5	Tirant de 6x425	AS700256
9	1	Tige de volet de buse	AS700222A
10	1	Equerre de volet de buse	AT700141A
11	1	Collecteur	F670712B-A
12	2	Vis tête fraisée de 6x35	AV8636350
13	1	Façade	F670713U-A
14	1	Porte	F670691U
15	1	Axe de porte bas, clou de 5x30	AS0105300
16	1	Axe de porte haut, goupille de 5x30	AV6325300
17	1	Joint de porte Ø8 longueur 2.14m	AI303008
18	1	Poignée de fermeture	AS800300A
19	1	Vis de fixation de la poignée	AS610315A
20	1	Rondelle ressort Ø8	AV4170081
21	1	Excentrique de réglage fermeture	AS700253B
22	1	Ecrou bas de 6	AV7130060
23	2	Vis tête fraisée de 6x20	AV8636200
24	2	Vis tête fraisée de 6x40	AV8636400
25	1	Taque décor	F670714B-A
26	1	Défecteur	F680158B-B
27	1	Grille foyère	F670139B-B
28	1	Pare bûches	F670693B
29	1	Axe de volet de buse	AS700300A
30	2	Rondelle de 10	AV4100100
31	1	Volet de buse	F670651B
32	1	Vis tête hexagonale de 5x25	AV8405250
33	1	Ecrou de 5	AV7100050
34	1	Vis tête hexagonale de 6x30/18	AV8416300
35	2	Rondelle de 6x25	AV4216250
36	1	Goupille de 3x15	AV6313150
37	1	Façade cendrier	F670591U-B
38	1	Tiroir cendrier	AT700327B
39	2	Rivet de 5x16	AV5205160
40	1	Joint de cendrier Ø5 longueur 0,882 mètre	AI303005
41	1	Registre de réglage d'air	AT700356A
42	1	Rondelle de 6	AV4100060
43	1	Bouton de réglage d'air	AV1113401
44	1	Joint de vitre 7x3 longueur 1,43 metre	AI010080
45	1	Vitre 597x413x4	AX129270A
46	3	Attache de vitre	AS700180A
47	3	Vis tête cylindrique de 4x6	AV8644067
48	1	Crochet d'ouverture de porte	AS800255

BARDZO WAŻNE

Uzupełnieniem tego dokumentu jest dostarczona z urządzeniem „Instrukcja Ogólna Instalacji i Użytkowania Wkładów i Kaset Kominkowych”, z którą należy się uważanie zapoznać.

WSKAZÓWKI DOTYCZĄCE INSTALACJI

Podciśnienie w kanale (przewodzie) kominowym odprowadzającym spaliny powinno zawierać się między 6 a 12 Pascali. Pomiaru można dokonać w kominie za pomocą manometru. **W celu wyregulowania ciągu do zalecanych wartości, w większości przypadków niezbędny jest moderator ciągu.**

WSKAZÓWKI DOTYCZĄCE EKSPLOATACJI

Używać jedynie zalecanego paliwa: suche drewno (wilgotność niższa niż 20%), sezonowane minimum 2 lata (buk, grab, dąb - drewno drzew iglastych jest zabronione).

Popielnik musi zawsze pozostawać w urządzeniu za wyjątkiem momentu opróżniania go z popiołu. Przy otwieraniu i zamykaniu drzwi należy używać tzw. „zimnej rączki”. W celu uniknięcia wydostania się dymu na pomieszczenie podczas otwierania drzwi urządzenia (wskutek odwróconego ciągu), może zachodzić konieczność wyłączenia mechanicznej wentylacji.

■ **Sprawdzenie przed pierwszym uruchomieniem.**

Podczas kilku pierwszych rozpaleń z urządzenia wydziela się zapach farby. W celu ograniczenia tej niedogodności należy wietrzyć pomieszczenie lub dokonać pierwszego rozpalenia przed podłączeniem urządzenia na zewnątrz budynku.

■ **Rozpalanie.**

Na ruszcie umieścić zmięty papier (za wyjątkiem papieru kredowego) i niewielkie kawałki suchego drewna (małe dobrze wysuszone gałązki lub drewno pocięte na drobne szczapki). Podpalić papier, zamknąć drzwiczki i otworzyć całkowicie wlot powietrza. Kiedy ogień dobrze się rozpali można przystąpić do załadunku go grubszymi polanami. W trakcie rozpalania, w celu ułatwienia wzniesienia ognia, można na chwilę pozostawić drzwi lekko uchylone, jednakże należy wówczas mieć urządzenie pod stałą kontrolą. Podczas pierwszych godzin po uruchomieniu urządzenia zaleca się stosowanie umiarkowanego ognia, w celu zapewnienia jego równomiernego rozszerzania ciepłego.

■ **Praca w trybie przerywanym oraz spalanie wydłużone do 3 godzin.**

Palenie w trybie „Przerywanym” wymaga dokładania co 45 minut niewielkich ilości drewna. Jest to zalecany sposób użytkowania pieca; szczególnie skuteczny i korzystny dla środowiska.

Urządzenie może również pracować w trybie "spalanie wydłużone", w sytuacji gdy chcemy zmniejszyć moc grzewczą oraz nie możemy regularnie dokładać opału.

■ **Moc nominalna**

Jest osiągnięta:

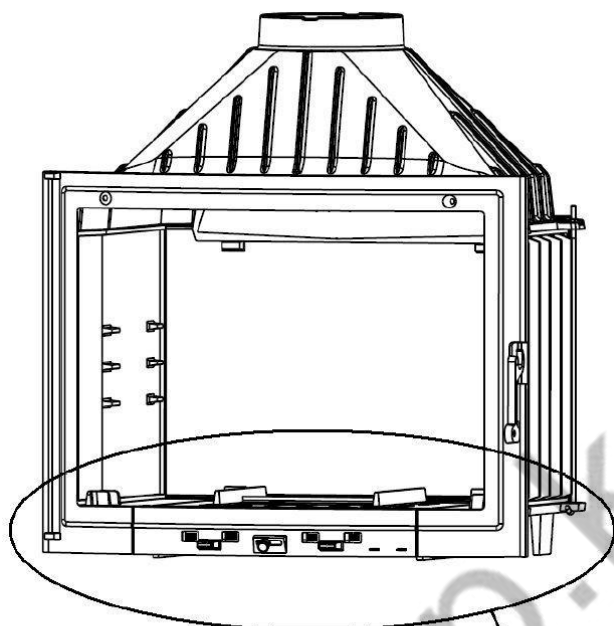
- przy załadunku ok. 2,8 kg twardego drewna liściastego w formie 2 polan rozłupanych na połowę
- przy podciśnieniu w przewodzie spalinowym na poziomie 12 Pa
- przy załadunku uzupełnianym co 30-45 min, na warstwę żaru o grubości ok. 3 cm
- przy przepustnicy spalania ustawionej w pozycji „moc nominalna”
- przy zamkniętej klapie szybra dymowego.

Spadek aktywności paleniska może wystąpić z powodu niekorzystnej ewolucji spalania, nieodpowiedniego ułożenia polan czy zastosowania twardego lub mokrego drewna. Te zjawiska spowolnienia, które nie są ani wyjątkowe, ani całkowicie przewidywalne, skutkują zmniejszeniem kurtyny płomienia (paliwo tworzy sklepienie i nie styka się już z żarem), postępującym zmniejszaniem warstwy żaru i stopniowym wychładzaniem paleniska. Towarzyszy im spadek mocy i spadek wydajności. Aby tego uniknąć: ostrożnie otwórz drzwi komory spalania, **przenieść załadunek na warstwie żaru przy pomocy pogrzebacza przesuwając paliwo i uważając, aby żar nie wydostał się z kominka**, a następnie zamknij drzwi. Aktywność zostaje wznowiona natychmiast po zamknięciu drzwi.

Praca w trybie palenia wydłużonego, zwłaszcza w okresach łagodnej pogody (niekorzystny ciąg) i wilgotnego drewna, powoduje niepełne spalanie, co sprzyja powstawaniu osadów i smoły. Aby temu zapobiec wskazany jest powrót do pracy w trybie mocy nominalnej.

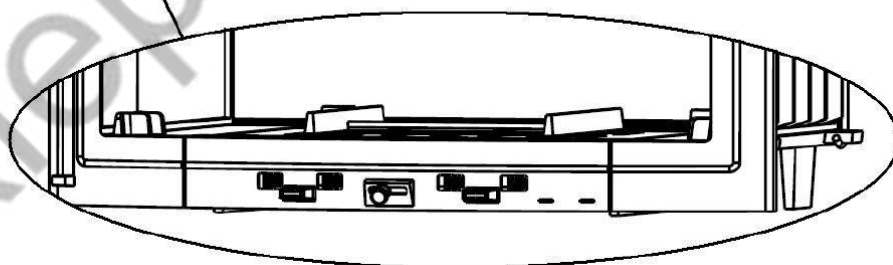
Regulatory:

- **Przepustnica regulacji prędkości palenia:** jest usytuowana na fasadzie popielnika i pozwala na zmianę biegu pomiędzy „mocą nominalną” (przepustnica otwarta w 10-20%) a „spalaniem wolnym” (przepustnica zamknięta).
- **Przepustnica rozpalania:** ustawienie za pozycją „moc nominalna” pozwala na dostarczenie większej ilości powietrza do spalania. Ustawienia tego należy używać tylko podczas rozpalania lub w celu szybkiego zwiększania mocy i nie dłużej niż przez 30 min. Dłuższa praca w tej pozycji grozi uszkodzeniem urządzenia oraz zanieczyszczeniem środowiska. Przez ten czas urządzenie piec musi znajdować się pod stałym nadzorem.
- **Szyber dymowy:** jego regulacja (dźwignia) znajduje się nad drzwiami. Jest zawsze zamknięty, z wyjątkiem zbyt słabego ciągu. **Zawsze otwieraj go przed otwarciem drzwi kominka (ryzyko ciągu wstecznego).**



Prędkość normalna:

Przepustnica otwarta w 10-20%



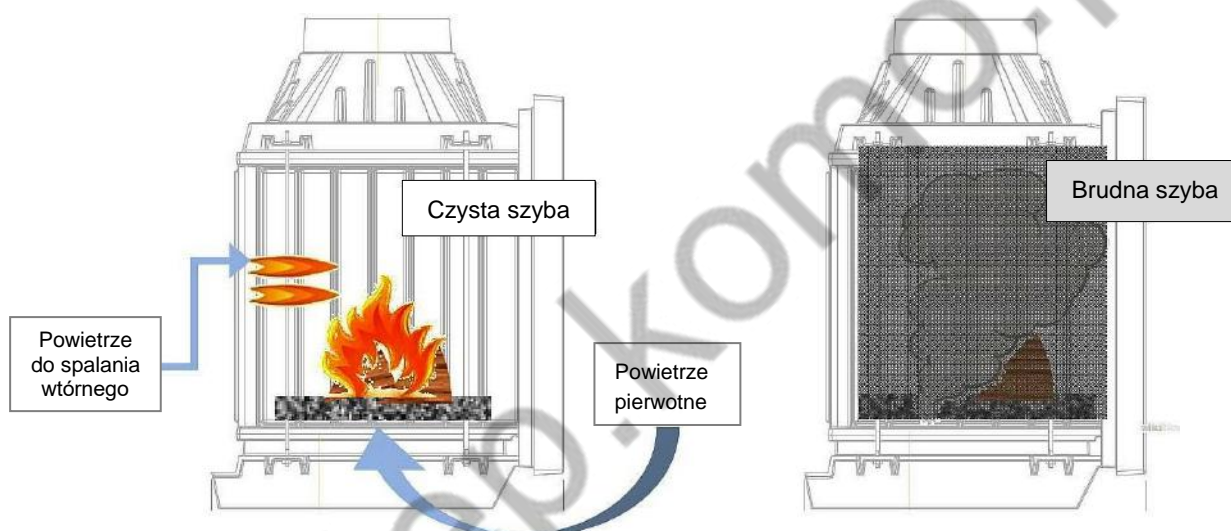
Bez względu na wybrany tryb pracy (moc nominalna lub spalanie wydłużone), należy każdorazowo upewnić się, czy ładunek drewna rozpalil się oraz czy płomień się utrzymuje. W przeciwnym razie "przepustnicę prędkości palenia" należy ustawić w pozycji „rozpalanie”, do czasu uzyskania zadowalającego spalania drewna.

W fazie spalania frakcji lotnych, należy bezwzględnie unikać pracy urządzenia bez ognia, gdyż dochodzi wówczas do znacznego zabrudzenia sadzą zarówno samego urządzenia, jak i przewodu odprowadzającego spaliny, a także zwiększa się ryzyko wytworzenia i przedostania do atmosfery substancji szkodliwych dla środowiska oraz zdrowia.

Spalanie wtórne aktywowane =
DOBRE
Urządzenie "ciepłe i czyste"

Spalanie bez płomienia =
ŹLE
Urządzenie "zimne i brudne"

Schemat obrazujący ogólną zasadę
(nie przedstawia konkretnego urządzenia)



WSKAZÓWKI DOTYCZĄCE KONSERWACJI

Po długim okresie przestoju, przed ponownym rozpaleniem, sprawdź czy przewód kominowy jest drożny.

Przy okazji czyszczenia komina należy zlecić sprawdzenie całego urządzenia przez kompetentnego specjalistę, który:

- dokładnie wyczyści urządzenie, sprawdzi połączenia różnych części i pozycję deflektora, który powinien opierać się na wypustkach ozdobnej płyty tylnej wkładu i być zaklinowany na wewnętrznej części czopucha
- w razie potrzeby wymieni zużyte elementy (w szczególności uszczelki drzwiowe).

BEZPIECZEŃSTWO

- Podczas pracy wszystkie powierzchnie urządzenia są gorące: Uwaga na poparzenia! Unikaj instalowania wkładu kominowego w miejscu o natężonym ruchu domowników.
- W przypadku pożaru komina, najpierw zamknij drzwi wkładu kominowego, następnie wloty powietrza pierwotnego i wtórnego, oraz natychmiast skontaktować się z lokalną jednostką straży pożarnej (telefon alarmowy w całej Polsce: 998 / 112).
- Nigdy nie umieszczaj w urządzeniu większej ilości drewna niż podano we „Wskazówkach Dotyczących Użytkowania” (mniej niż do połowy wysokości komory spalania). Zabronione jest używanie urządzenia do spalania śmieci.
- Zabronione jest używanie jakichkolwiek paliw niezalecanych i niedostosowanych do specyfiki urządzenia, w tym paliw płynnych.
- Komora spalania musi zawsze pozostawać zamknięta, za wyjątkiem przypadku ponownego załadunku.
- Nie przegrzewaj urządzenia.

Rozporządzenie Delegowane Komisji (UE) 2015/1186, Załącznik IV – KARTA PRODUKTU	
Marka handlowa	INVICTA
Numer referencyjny	927075
Klasa efektywności energetycznej	A
Bezpośrednia moc cieplna	12 kW
Pośrednia moc cieplna	-
Współczynnik efektywności energetycznej	103
Sprawność użytkowa przy nominalnej mocy cieplnej	77,0%
Szczególne środki ostrożności podczas montażu, instalacji lub użytkowania miejscowego ogrzewacza	<ul style="list-style-type: none"> • Montaż, instalacja i prace konserwacyjne muszą być dokonywane przez wykwalifikowanych profesjonalistów. • Należy przestrzegać zalecanych bezpiecznych odległości. • Aby umożliwić prawidłowe funkcjonowanie urządzenia należy zapewnić: <ul style="list-style-type: none"> ○ doprowadzenie świeżego powietrza potrzebnego do spalania. ○ odprowadzenie spalin. • Urządzenie oraz instalacja muszą podlegać okresowej konserwacji. • Cała powierzchnia urządzenia jest gorąca: Uwaga na poparzenia!!! <ul style="list-style-type: none"> ○ Jeśli istnieje taka potrzeba, należy zainstalować ochronę wokół urządzenia, aby uniemożliwić jakikolwiek bezpośredni kontakt. • Należy używać wyłącznie zalecanego paliwa. • Należy zapoznać się z instrukcjami dostarczonymi wraz z urządzeniem.