

# INSTRUKCJA OBSŁUGI





Producent:

Właścicielem marki Hitze jest  
STALKO Spółka z ograniczoną odpowiedzialnością sp. k.  
ul. Solec 24/253, 00-403 Warszawa

BIURO / MAGAZYN:  
ul. Gdyńska 32, 26-600 Radom  
Infolinia: +48 800 880 030

*Niniejszą instrukcję należy zachować razem z urządzeniem. Dokument zawiera wszelkie informacje niezbędne do prawidłowej instalacji i użytkowania opisanego w niej urządzenia. Do instalacji, należy przystąpić po całkowitym zrozumieniu treści instrukcji. Zachowaj tę instrukcję dla przyszłych potrzeb.*

**[www.hitze.pl](http://www.hitze.pl)**

# INSTRUKCJA INSTALACJI I OBSŁUGI GAZOWYCH OGRZEWACZY TARASOWYCH Z **SERII FUENTE:** **FUENTE I / FUENTE L / FUENTE Q / FUENTE V**

## Spis treści

BEZPIECZEŃSTWO I PRZEPISY.....	2
RODZAJE GAZU I KRAJE PRZEZNACZENIA .....	4
PARAMETRY I NASTAWY .....	4
INSTRUKCJA INSTALACJI.....	5
PRZENOSZENIE I UMIEJSCOWIENIE URZĄDZENIA .....	5
MONTAŻ PRZESZKLENIA .....	7
INSTALACJA GAZOWA I PODŁĄCZENIE POD PRZYŁĄCZE GAZOWE.....	9
INSTALACJA ELEKTRYCZNA.....	12
UŁOŻENIE ELEMENTÓW DEKORACYJNYCH.....	12
PIERWSZE URUCHOMIENIE .....	13
STEROWANIE .....	13
STEROWANIE Z WYKORZYSTANIEM PANELU Z PRZYCISKAMI .....	13
STEROWANIE Z WYKORZYSTANIEM PILOTA .....	14
WYMIANA BUTLI.....	18
OCHRONA ŚRODEOWISKA I RECYCLING .....	18
KODY BŁĘDÓW I ICH RESETOWANIE .....	19
SERWIS I KONSERWACJA, DEMONTAŻ PANELI BOCZNYCH .....	19
WARUNKI GWARANCJI .....	22
PROTOKÓŁ Z INSTALACJI OGRZEWACZA GAZOWEGO .....	22
PROTOKÓŁ Z PRZEGLĄDU OGRZEWACZA GAZOWEGO.....	23

*Niniejsza instrukcja chroniona jest prawami autorskimi. Wszelkie prawa zastrzeżone. Producent zastrzega sobie prawo do nanoszenia poprawek i zmian w instrukcji bez konieczności informowania o tym fakcie kogokolwiek. Wersja instrukcji powinna zostać zweryfikowana, z wersją zamieszczoną na **www.hitze.pl***

## ■ BEZPIECZEŃSTWO I PRZEPISY

### U W A G A

*W instrukcji znajdują się wszystkie niezbędne informacje dotyczące prawidłowego podłączenia, uruchomienia i eksploatacji urządzeń gazowych z serii FUENTE. Zarówno instalator jak i użytkownik urządzenia, powinien zapoznać się ze wszystkimi informacjami zawartymi w instrukcji. Producent nie odpowiada za szkody oraz nieprawidłowe działanie urządzenia spowodowane niestosowaniem się do wytycznych zawartych w niniejszej instrukcji.*

Instalacja, kontrola szczelności, przegląd i konserwacja, może być przeprowadzona jedynie przez wykwalifikowaną osobę posiadającą stosowne uprawnienia obowiązujące na terenie danego kraju i regionu, w którym ogrzewacz jest instalowany.

### U W A G A

*Do użytku na zewnątrz lub w dobrze wentylowanych pomieszczeniach. Przestrzeń dobrze wentylowana powinna mieć minimum 25% otwartej powierzchni otaczającej. Powierzchnia otaczająca jest sumą powierzchni ścian. Palące się urządzenie jest gorące. Nie dotykaj szyb przed ich całkowitym wychłodzeniem. Nigdy nie pozostawiaj urządzenia bez nadzoru i nie pozostawiaj działającego urządzenia w otoczeniu dzieci, osób starszych i innych osób nieświadomych. Ogrzewacz przeznaczony do montażu do podłoga.*

- **Przeczytaj instrukcję przed zainstalowaniem/użyciem.**
- **Nie podłączaj butli do gazu bezpośrednio do urządzenia bez reduktora.**
- **Używaj tylko rodzaju gazu i rodzaju butli określonych w niniejszej instrukcji.**
- **Nie blokuj otworów wentylacyjnych obudowy butli.**
- **Nie przemieszczaj urządzenia podczas działania.**
- **Przed przemieszczaniem urządzenia zdemontuj górną szybę.**
- **Zamknij zawór na butli do gazu przed przemieszczaniem urządzenia.**
- **W przypadku gwałtownego wiatru należy zastosować środki ostrożności przed przechyleniem urządzenia.**
- **Zachowaj instrukcję do wykorzystania w przyszłości.**
- **To urządzenie powinno być używane, a butla do gazu przechowywana, zgodnie z obowiązującymi przepisami.**
- **Nie używaj ogrzewacza podczas opadów atmosferycznych. Ogrzewacz nie może być narażony na bezpośrednie lub pośrednie działanie wilgoci.**

Ogrzewacze gazowe marki Hitze posiadają oznakowanie **CE** i zostały przebadane pod kątem zgodności z **EN 14543** Wymagania dla urządzeń przeznaczonych do zasilania skroplonym gazem węglowodorowym - Tarasowe ogrzewacze parasolowe - Ogrzewacze promiennikowe bez odprowadzenia spalin do użytku na zewnątrz lub w przestrzeni dobrze wentylowanej, przez **KIWA Netherlands (NB0063)**. Wszystkie urządzenia gazowe sprzedawane pod marką Hitze i zastosowane w nich podzespoły spełniają wymagania zawarte w Rozporządzeniu Parlamentu Europejskiego i Rady (UE) **2016/426 (GAR)** z dnia 19 marca 2016 roku i są dopuszczone do sprzedaży na terenie całej Unii Europejskiej. Ogrzewacze spełniają wymagania zawarte w dyrektywach **2014/35/UE (LVD)** z dnia 26 lutego 2014 roku i **2014/30/UE (EMC)** z dnia 26 lutego 2014 roku.

## **U W A G A**

***Jeśli podczas obsługi urządzenia poczujesz gaz natychmiast wyłącz ogrzewacz, odetnij dopływ paliwa do urządzenia, wyłącz zasilanie korzystając z panelu sterowania, przewietrz pomieszczenie i skontaktuj się z serwisem.***

**ZAPOZNAJ SIĘ UWAŻNIE Z PONIŻSZYMI INFORMACJAMI DOTYCZĄCYMI BEZPIECZEŃSTWA, PONIEWAŻ ICH NIEPRZESTRZEGANIE MOŻE SKUTKOWAĆ POWAŻNYMI OBRAŻENIAMI CIAŁA, A NAWET ŚMIERCIĄ:**

- Wszelkie modyfikacje wykraczające poza te wyszczególnione w instrukcji są surowo zabronione.
- Urządzenie współpracuje jedynie z gazem do którego zostało fabrycznie przystosowane.
- Ogrzewacze współpracują z gazem propan lub mieszaniną gazów propan butan (gazy cięższe od powietrza) i nie mogą być instalowane w pomieszczeniach znajdujących się poniżej poziomu gruntu.
- Jeżeli którykolwiek z elementów urządzenia jest uszkodzony/zniszczony nie należy uruchamiać ogrzewacza.
- W przypadku nieprawidłowego działania urządzenia odetnij dopływ gazu, odłącz zasilanie i skontaktuj się z serwisem.
- Urządzenia nie można uruchamiać bez zainstalowanych szyb. W przypadku jakiegokolwiek uszkodzenia przeszklenia, należy je bezzwłocznie wymienić.
- Elementy automatyki nie powinny być narażone na wilgoć i pył.
- W przypadku serwisu urządzenia, należy korzystać jedynie z materiałów i podzespołów dostarczonych przez producenta.
- W urządzeniu można zainstalować tylko elementy dekoracyjne dostarczone przez producenta.
- W pobliżu pracującego urządzenia nie mogą znajdować się materiały palne.
- Bezpośrednio nad urządzeniem i w odległości minimum 0,5 m nie mogą być umieszczone materiały łatwopalne.
- Jeżeli podczas pracy urządzenia płomień kontrolny zgaśnie, należy odczekać minimum 5 minut przed jego ponownym uruchomieniem.
- Jeżeli ogrzewacz nie jest używany, należy odciąć dopływ gazu.
- Nie używaj ogrzewacza jeżeli jego szyba uległa uszkodzeniu.

## RODZAJE GAZU I KRAJE PRZEZNACZENIA

Model urządzenia			Kategoria	Ciśnienie i typ gazu		Kraj przeznaczenia	
FUENTE	I	<input type="checkbox"/>	3B/P	<input type="checkbox"/>	30 mbar, G30	<input type="checkbox"/>	A
	L	<input type="checkbox"/>			37 mbar, G30	<input type="checkbox"/>	B
	Q	<input type="checkbox"/>			50 mbar, G30	<input type="checkbox"/>	C
	V	<input type="checkbox"/>	3P	<input type="checkbox"/>	30 mbar, G30	<input type="checkbox"/>	D
					37 mbar, G30	<input type="checkbox"/>	E
					50 mbar, G30	<input type="checkbox"/>	F
			13+	<input type="checkbox"/>	30 mbar, G30	<input type="checkbox"/>	G
					37 mbar, G30	<input type="checkbox"/>	H

<b>A</b>	BE, CY, CZ, DK, EE, ES, FR, GB, GR, HU, IE, IT, LT, NL, NO, PT, RO, SE, SI, SK, TR
<b>B</b>	PL
<b>C</b>	AT, CH, DE, FR, SK
<b>D</b>	FI, NL, RO

<b>E</b>	BE, CH, CY, CZ, ES, FR, GB, GR, IE, IT, LT, HR, NL, PL, PT, SI, SK
<b>F</b>	AT, CH, DE, NL
<b>G</b>	BE, CY, CZ, DK, EE, ES, FR, GB, GR, HU, IE, IT, LT, NL, NO, PT, RO, SE, SI, SK
<b>H</b>	BE, CH, CY, CZ, ES, FR, GB, GR, IE, IT, LT, HR, NL, PL, PT, SI, SK

## PARAMETRY I NASTAWY

Parametr	Jednostka	FUENTE			
		I	L	V	Q
Qn	kW	4,3	12,3	5,7	5,7
Qm	kW	0,9	4,5	3,2	3,2
P reg Qn	mbar	12,5	25,0	20,0	20,0
P reg Qm	mbar	1,9	10,0	9,0	9,0
V Pn	kg/h	0,28	0,77	0,36	0,36
V Pm	kg/h	0,06	0,28	0,20	0,20
Ø D	mm	1,4	2 x 1,4	1,4	1,4
Waga	kg	19	93	49	53

**P reg Qn** - ciśnienie za regulatorem dla mocy nominalnej  
**P reg Qm** - ciśnienie za regulatorem dla mocy minimalnej  
**Qn** - moc nominalna wg Hi  
**Qm** - moc minimalna wg Hi

**V Pn** - strumień zużywanego gazu dla mocy nominalnej  
**V Pm** - strumień zużywanego gazu dla mocy minimalnej  
**∅ D** - średnica otworu dyszy/dysz palnika głównego

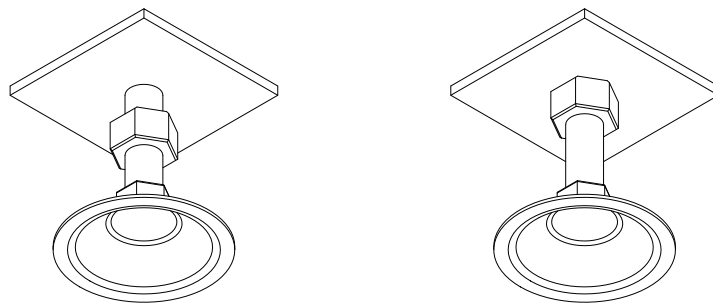
## INSTRUKCJA INSTALACJI

### U W A G A

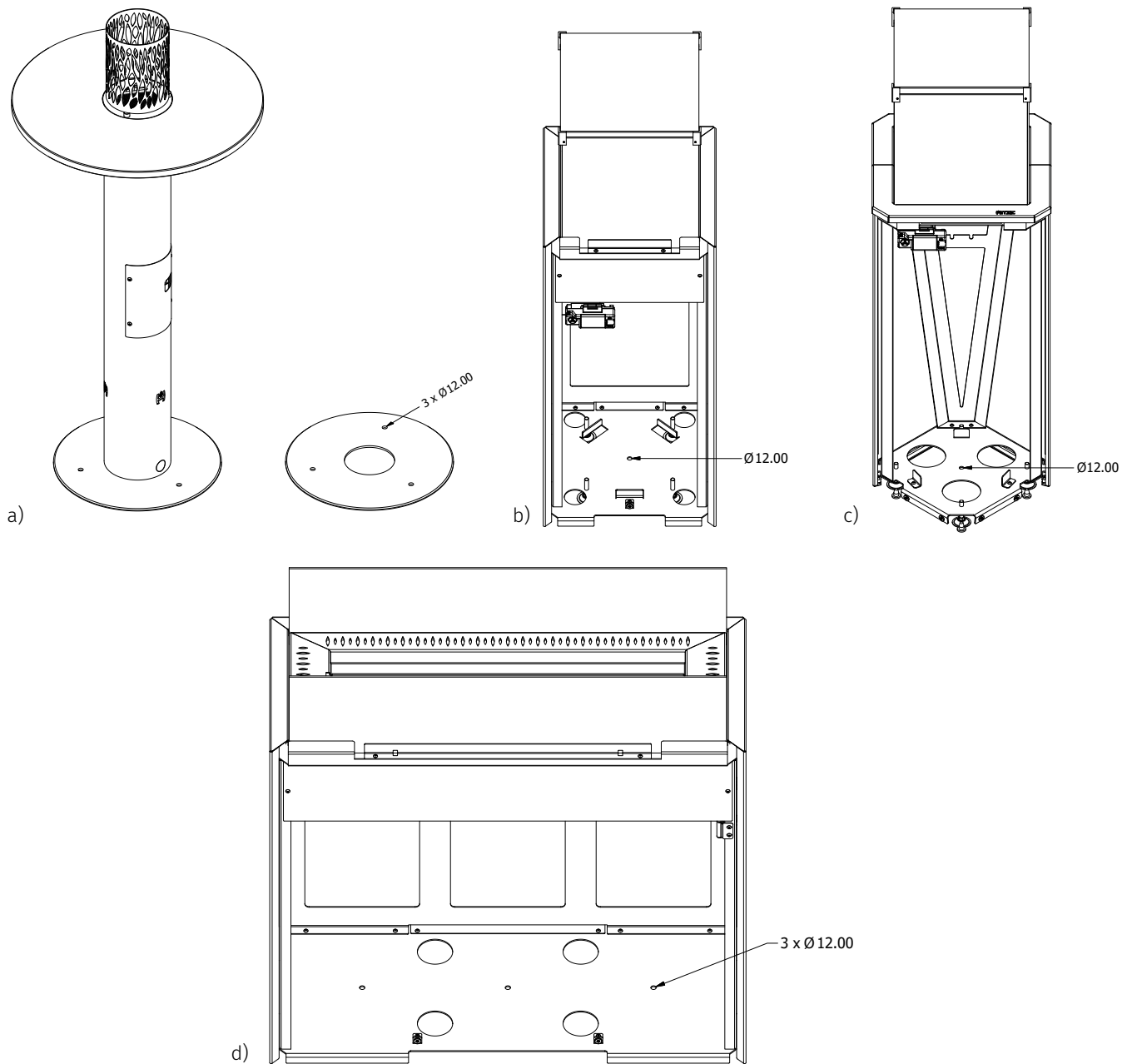
**Instalacja ogrzewacza gazowego, może być przeprowadzona jedynie przez wykwalifikowaną osobę posiadającą stosowne uprawnienia. Podłączenie do butli gazowej powinno być wykonane w oparciu o normy prawa budowlanego obowiązujące na terenie danego kraju i regionu, w którym ogrzewacz jest instalowany. Wszystkie ogrzewacze z serii FUENTE wyposażone są w kompletną instalację gazową posiadającą przewód gazowy wraz z reduktorem gazowym umożliwiającym podłączenie standardowej butli 11 kg z przyłączem W21.8L.**

## PRZENOSZENIE I UMIEJSCOWIENIE URZĄDZENIA

Ogrzewacze gazowe z serii FUENTE powinny zostać zainstalowane na stabilnym, niepalnym podłożu posiadającym wymaganą nośność. Urządzenie należy umieścić minimum 0,5 metra od materiałów palnych. Ogrzewacz L, Q, V został wyposażony w stopki z płynną regulacją wysokości. Zastosowanie stopek pozwala na bezproblemowe wypoziomowanie urządzenia. Po wypoziomowaniu ogrzewacza stopki należy zablokować dokręcając w kierunku korpusu śrubę kontrującą. **W celu zabezpieczenia ogrzewacza przed jego przypadkowym przewróceniem, należy przymocować go do podłoża.** Urządzenia z serii FUENTE posiadają w podstawie otwory umożliwiające ich przytwierdzenie do podłoża. Śruby mocujące nie są częścią zestawu. **Ogrzewacze nie posiadające pełnego przeszklenia komory spalania, lub posiadające ażur, nie mogą być narażone na podmuchy wiatru i/lub przeciągi.** Urządzenia mogą być instalowane jedynie w pionie. Ogrzewacze z serii FUENTE nie powinny być narażone na działanie opadów atmosferycznych oraz ujemnych temperatur. **Urządzenia mogą być przechowywane na zewnątrz budynku, jeżeli zostały zabezpieczone dedykowanym pokrowcem przeciwdeszczowym.**



Rys. 1. Zablokowanie stopek regulacyjnych (FUENTE L,Q,V)



Rys. 2. Otwory mocujące ogrzewacze do podłoża: a) FUENTE I, b) FUENTE Q, c) FUENTE V, d) FUENTE L

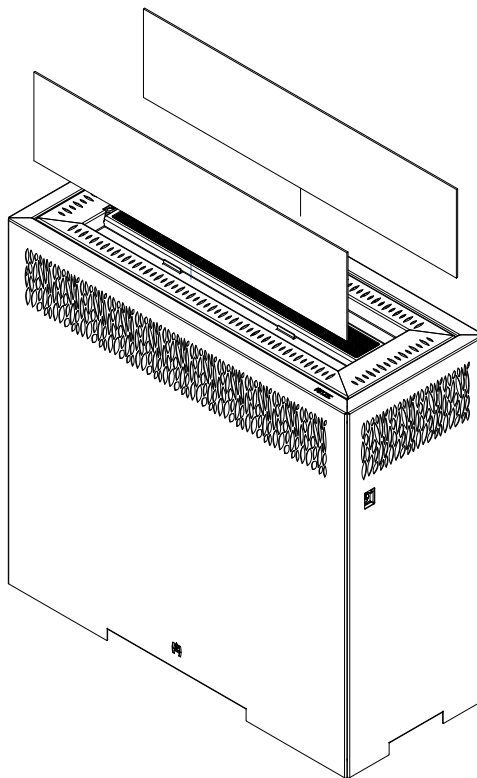
## U W A G A

**Ogrzewacze gazowe współpracujące z gazami cięższymi od powietrza nie mogą być instalowane w pomieszczeniach znajdujących się poniżej poziomu gruntu, oraz w pomieszczeniach posiadających kanały wentylacyjne, których zakończenie znajduje się w miejscu w którym może gromadzić się gaz bez możliwości jego odprowadzenia.**

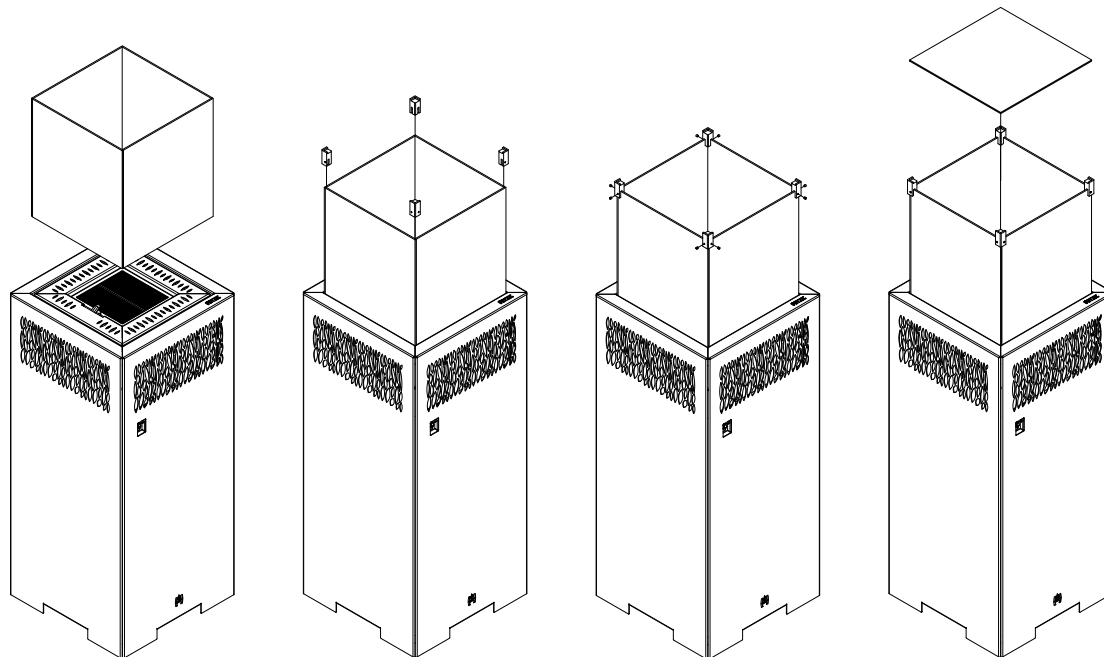
**Ogrzewacz tarasowy można przenosić tylko po jego całkowitym wystudzeniu. W ogrzewaczach gazowych wyposażonym w szklaną komorę spalania, przed ich przeniesieniem należy zdemonstować górną szybę. Ogrzewacze można przenosić tylko w pozycji pionowej. Nie przeność ogrzewacza z zainstalowaną butlą z gazem.**

### ■ MONTAŻ PRZESZKLENIA

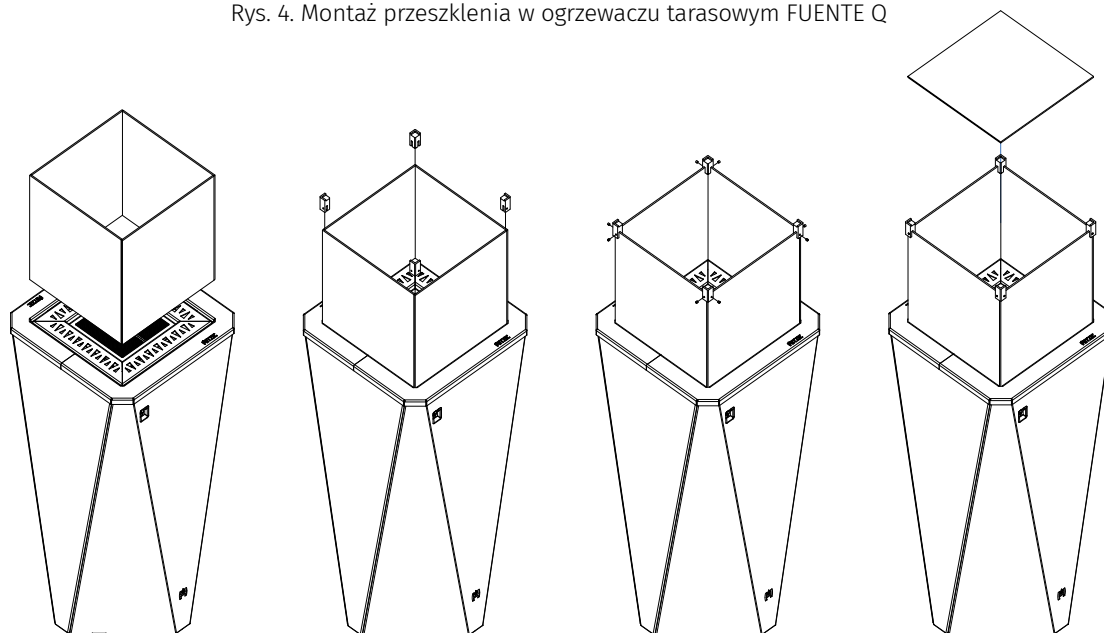
Ogrzewacze z serii FUENTE mogą być wyposażone w szklaną komorę spalania lub posiadać szklane elementy chroniące palnik gazowy przed podmuchami wiatru. Przeszklenie należy zamontować dopiero po kompletnym zainstalowaniu ogrzewacza.



Rys. 3. Montaż przeszklenia w ogrzewaczu tarasowym FUENTE L

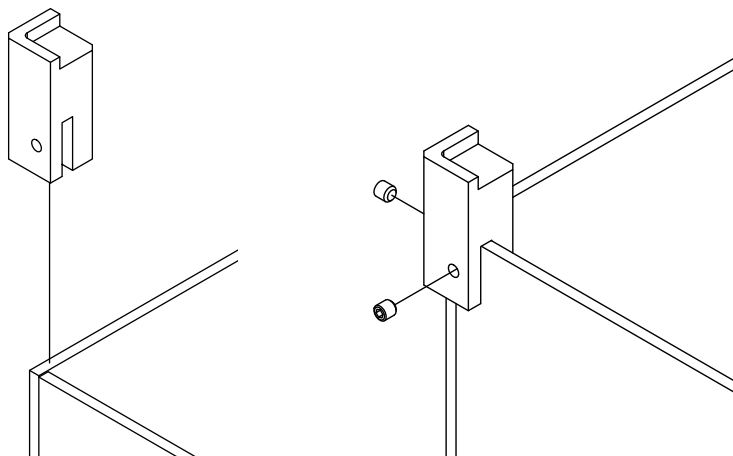


Rys. 4. Montaż przeszklenia w ogrzewaczu tarasowym FUENTE Q



Rys. 5. Montaż przeszklenia w ogrzewaczu tarasowym FUENTE V

Ogrzewacze tarasowe wyposażone w pięciopronne przeszklenie posiadają w swojej konstrukcji dedykowane mocowania szyby górnej. Narożniki szyb bocznych powinny dochodzić do siebie jak na rys. 6. Mocowania należy nałożyć na szyby w górnych narożnikach komory spalania. Aby zablokować szyby wraz z mocowaniami, należy za pomocą klucza imbusowego dokręcić śruby blokujące. **Zbyt mocne dokręcenie śrub blokujących może doprowadzić do uszkodzenia szyb.**



Rys. 6. Montaż mocowania szyby górnej w ogrzewaczach FUENTE Q i V

## ■ INSTALACJA GAZOWA I PODŁĄCZENIE POD PRZYŁĄCZE GAZOWE

Ogrzewacze gazowe z serii FUENTE są fabrycznie dostosowane do współpracy z danym typem gazu i pod określonym ciśnieniem. Osprzęt gazowy i nastawy ciśnień ustawiane są przez producenta i zabronione jest dokonywanie jakichkolwiek modyfikacji. **Urządzenie współpracuje jedynie z gazem do jakiego zostało fabrycznie przystosowane.** Wszystkie niezbędne informacje dotyczące nastaw ogrzewacza znajdują się na tabliczce znamionowej urządzenia. Ogrzewacze w standardzie wyposażone są w przewód gazowy i reduktor ciśnienia umożliwiający podłączenie standardowej butli 11 kg z przyłączem W21.8L. Podczas instalacji butli gazowej zawsze sprawdzaj, czy przyłącze wyposażone jest w dedykowaną uszczelkę.

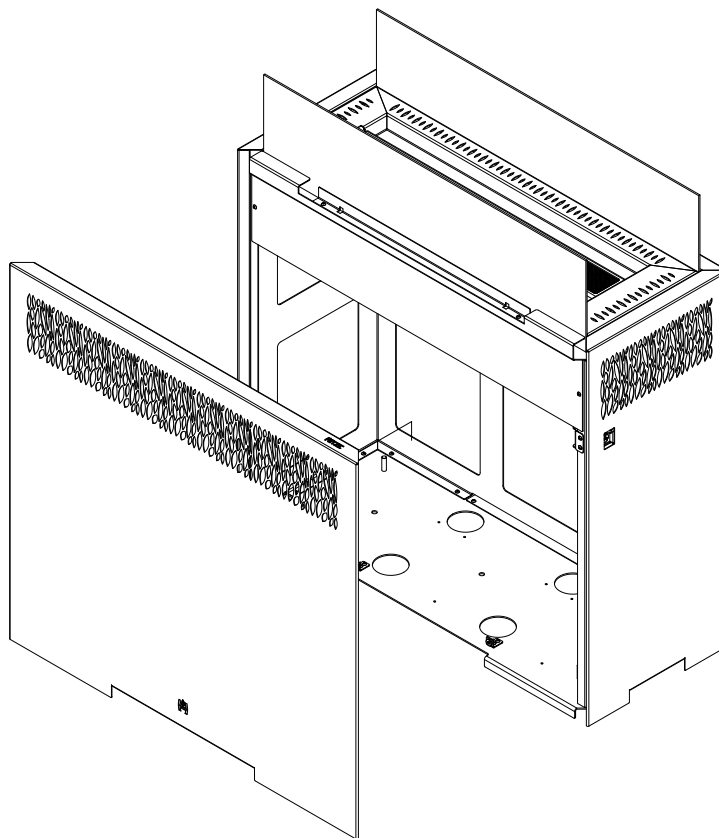
### U W A G A

**Upewnij się, że w butli gazowej znajduje się odpowiedni gaz. Podczas instalacji butli zabrania się używania otwartego ognia. Wszystkie prace instalacyjne i serwisowe powinny być przeprowadzane przy odciętym dopływie gazu i odłączonym źródle zasilania. Zabrania się wprowadzanie jakichkolwiek zmian w konstrukcji urządzenia. Przedłużanie/skracanie przewodów gazowych, przewodu iskrownika i termopary jest surowo zabronione. Wszystkie nieużywane przyłącza w instalacji gazowej powinny być szczelnie zaślepione. Podłączenie ogrzewacza pod butlę z gazem, sprawdzenie szczelności instalacji gazowej i wpis w kartę gwarancyjną powinny być wykonane przez instalatora/serwisanta posiadającego stosowne uprawnienia.**

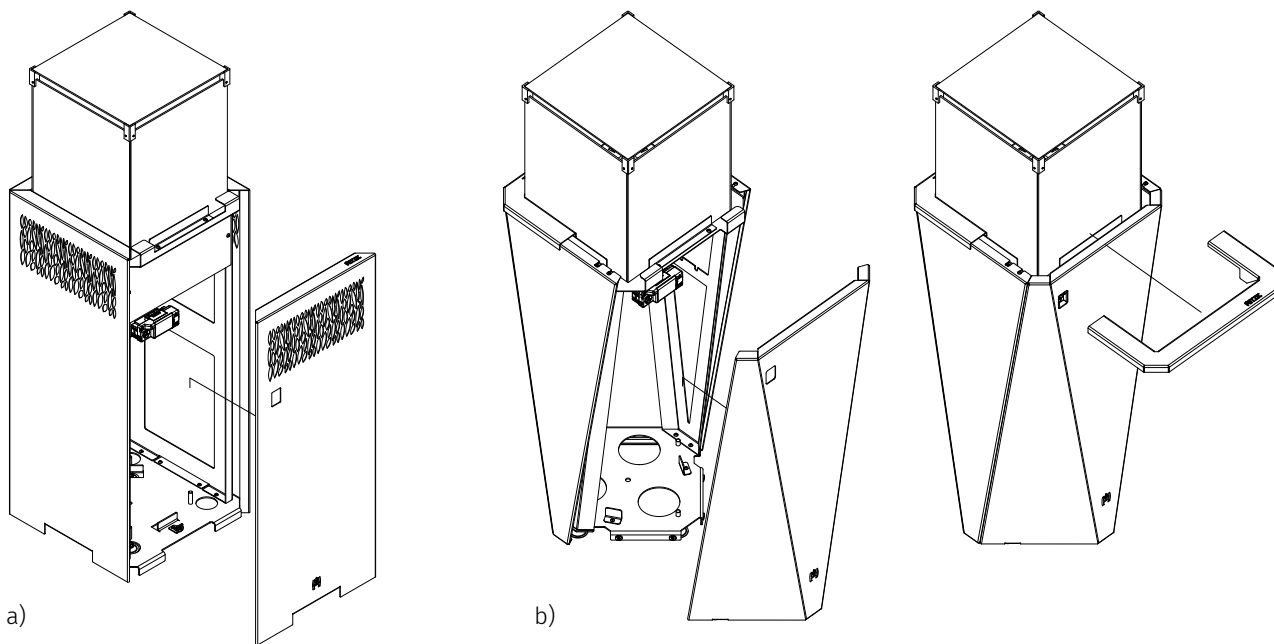
Urządzenia produkowane pod marką Hitze wyposażone są w automatykę gazową wysokiej klasy. Zastosowana automatyka spełnia wymagania zawarte w rozporządzeniu GAR 2016/426 i jest przeznaczona do współpracy z gazami z II i III rodziny według PN-EN 437:2003+A1:2009 oraz normy przedmiotowej EN 14543. Instalacja gazowa, w którą wyposażone są ogrzewacze jest kompletna i wymaga od instalatora jedynie podłączenia jej pod butlę z gazem. Automatyka gazowa nie może być narażona na działanie ujemnych temperatur oraz temperatur wyższych niż 50°C (wytrzymałość baterii alkalicznych zainstalowanych w module sterującym).

Ogrzewacze gazowe z serii FUENTE zostały zaprojektowane tak, by z każdej strony wyglądać równie

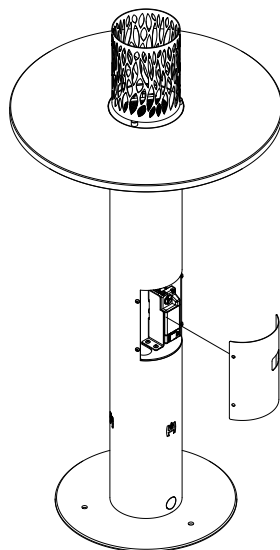
atrakcyjnie, dlatego nie posiadają tradycyjnych drzwiczek, a wszystkie śruby i elementy łączne zostały ukryte wewnątrz obudowy. Aby mieć dostęp do komory w której zainstalowana jest butla gazowa, należy w całości zdemontować panel boczny urządzenia.



Rys. 7. Demontaż panelu bocznego w ogrzewaczu tarasowym FUENTE L



Rys. 8. Demontaż panelu bocznego w ogrzewaczu tarasowym: a) FUENTE Q, b) FUENTE V



Rys. 9. Demontaż rewizji w ogrzewaczu tarasowym FUENTE I

## ■ INSTALACJA ELEKTRYCZNA

Instalacja elektryczna wykorzystywana w ogrzewaczach z serii FUENTE jest kompletna i wymaga od instalatora podłączenia jedynie źródła zasilania. W pilocie i module odpowiadającym za sterowanie ogrzewaczem, należy zainstalować odpowiednie baterie:

- Moduł sterujący - 3 baterie 1,5 V typu AA
- Pilot (opcja dodatkowa) - 2 baterie 1,5 V typu AA

**O konieczności wymiany baterii w sterowniku informuje dioda sygnalizacyjna (1 sygnał co 10 sekund).** Wymiana baterii w urządzeniach nie powoduje konieczności przeprowadzenia ponownej synchronizacji pilota z modułem sterującym. Baterie należy umieścić w urządzeniach kierując się oznaczeniem naniesionym w miejscu ich instalacji. Nowe baterie powinny wystarczyć na jeden sezon grzewczy. Baterie należy wymieniać minimum raz w roku. Zabrania się stosowania baterii różnego typu i takich, które były narażone na działanie wilgoci lub wysokiej temperatury. Podczas wymiany baterii nie wolno używać przyrządów, które mogą powodować zwarcie. Zabronione jest uruchamianie ogrzewacza bez zainstalowanej pokrywy baterii zarówno w pilocie jak i module sterującym. Baterie należy wyjąć, jeżeli urządzenie nie będzie użytkowane przez dłuższy czas.

W komorze spalania ogrzewacza dopuszcza się zastosowanie dodatkowych materiałów dekoracyjnych przewidzianych przez producenta i dostępnych w jego aktualnej ofercie sprzedażowej. Instalując elementy dekoracyjne należy zwrócić uwagę by nie przysłaniały one palnika kontrolnego i nie utrudniały przenoszenia płomienia na palnik główny podczas procedury rozpalania. Zabrania się umieszczania w komorze spalania ogrzewaczy materiałów palnych. Elementy dekoracyjne mogą zostać zainstalowane tylko bezpośrednio na powierzchni palnika głównego. Model FUENTE L dodatkowo posiada specjalne wgłębienia wzdłuż całej długości palnika głównego, przeznaczone na instalację wybranych elementów dekoracyjnych.



Rys. 10. Przykładowe elementy dekoracyjne zainstalowane w ogrzewaczy FUENTE L

## ■ PIERWSZE URUCHOMIENIE

Instalację gazową ogrzewacza, należy odpowietrzyć kilkakrotnie przeprowadzając procedurę rozpalania. Po rozpoczęciu procedury rozpalania moduł sterujący zacznie cyklicznie generować iskrę na palniku kontrolnym. Jeżeli podczas rozpalania na palniku kontrolnym nie pojawi się płomień, procedura zostanie powtórzona automatycznie jeszcze dwa razy. Nieudane rozpalanie spowoduje zapalenie się diody sygnalizacyjnej na panelu sterowania lub wyświetlenie błędu na pilocie. Błąd należy zresetować naciskając przycisk odpowiedzialny za uruchomienie ogrzewacza i ponownie zainicjować rozpalanie. Po odpowietrzeniu układu gazowego na palniku kontrolnym pojawi się płomień. W dalszej kolejności płomień palnika kontrolnego nagrzej termoparę, co spowoduje, otwarcie zaworu doprowadzającego gaz do palnika głównego. Podczas pierwszego uruchomienia instalator ma obowiązek sprawdzenia szczelności instalacji gazowej ogrzewacza, oraz szczelności wykonanego przyłącza.

Kontroli powinny być poddane wszystkie połączenia gazowe wchodzące w skład wewnętrznej instalacji urządzenia. Kontrolę należy przeprowadzić z wykorzystaniem ręcznego detektora gazu z ważnym przeglądem lub/i świadectwem wzorcowania. **Kontrolę może przeprowadzić jedynie osoba posiadająca niezbędne kwalifikacje potwierdzone odpowiednimi uprawnieniami.**

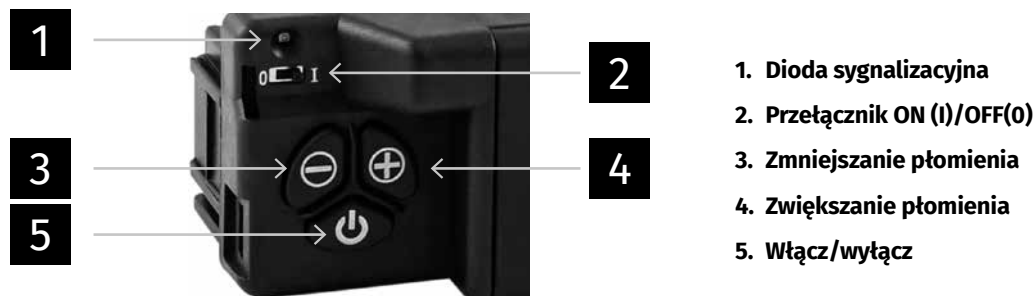
## ■ STEROWANIE

### U W A G A

***Sterowanie ogrzewaczem odbywa się automatycznie. Jeżeli podczas próby rozpalania płomień kontrolny zgaśnie, należy odczekać minimum 5 minut przed kolejną próbą. Jeżeli płomień na palniku kontrolnym nie pojawi się po przeprowadzeniu czterech kolejnych prób z rzędu, należy odciąć dopływ gazu do urządzenia i skontaktować się z serwisem. Procedura ta dotyczy już wcześniej odpowietrzonych urządzeń.***

## ■ STEROWANIE Z WYKORZYSTANIEM PANELU Z PRZYCISKAMI

Ogrzewacze gazowe z serii FUENTE domyślnie obsługiwane są z wykorzystaniem panelu sterowania umieszczonego w obudowie urządzenia. Panel sterowania składa się z przełącznika ON(I)/OFF(0), przycisku Włącz/Wyłącz i przycisków ⊕ i ⊖ odpowiedzialnych za zwiększanie i zmniejszanie płomienia. Aby mieć możliwość sterowania ogrzewaczem (również z wykorzystaniem pilota) należy w pierwszej kolejności ustawić przełącznik ON/OFF w pozycji (I).




Rys. 11. Panel sterowania

Panel sterowania wyposażony jest w diodę sygnalizacyjną, informującą o aktualnym stanie sterownika:

- Brak sygnału - tryb Standby/praca ogrzewacza
- Ciągły sygnał - blokada ogrzewacza po awaryjnym wyłączeniu
- Jeden sygnał na sekundę - blokada ogrzewacza po wystąpieniu błędu
- Jeden sygnał co 0,5 sekundy - rozpoczęcie procedury rozpalania/oczekiwanie pomiędzy kolejnymi procedurami rozpalania
- Jeden sygnał co 0,2 sekundy - wewnętrzny test urządzenia
- Jeden sygnał co 10 sekund - konieczna wymiana baterii

## ■ URUCHAMIANIE URZĄDZENIA (TRYB MANUALNY)

Wciśnij i przytrzymaj , aż do usłyszenia krótkiego sygnału dźwiękowego. Zwolnij przycisk. Ogrzewacz rozpocznie procedurę rozpalania. Po rozpaleniu urządzenie automatycznie ustawi maksymalną wysokość płomienia.

Jeżeli urządzenie się nie uruchomi, procedura zostanie powtórzona automatycznie jeszcze dwa razy. W przypadku nieuruchomienia ogrzewacza sterownik zostanie zablokowany, a dioda sygnalizacyjna będzie się świecić ciągłym światłem. Odłącz dopływ gazu do urządzenia i skontaktuj się z serwisem.

## ■ MINIMALNA I MAKSYMALNA WYSOKOŚĆ PŁOMIENIA/STANDBY (TRYB MANUALNY)

Przy działającym ogrzewaczu.

**Zwiększenie wysokości płomienia.** Wciśnij .

**Zmniejszanie wysokości płomienia.** Wciśnij .

Ogrzewacze z serii FUENTE posiadają siedem stopni regulacji wysokości płomienia palnika głównego.


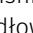
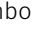
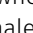
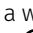
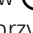

## ■ WYGASZANIE URZĄDZENIA (TRYB MANUALNY)

Przy działającym ogrzewaczu wciśnij . Jeżeli urządzenie jest wygrzane, przed kolejną próbą odpalenia odczekaj 5 minut.


## ■ STEROWANIE Z WYKORZYSTANIEM PILOTA

**Pilot pełni funkcję termometru i wykorzystywany jest w trybie termostatu, dlatego należy przechowywać go w zacienionym miejscu w celu wyeliminowania błędów związanych z działaniem promieni słonecznych.**

Dostarczony wraz z urządzeniem pilot jest już fabrycznie sparowany z urządzeniem. W przypadku kiedy automatyka nie reaguje na polecenia wydawane za pośrednictwem pilota, należy upewnić się, że baterie w pilocie i module sterującym nie są rozładowane.

W przypadku wymiany baterii w pilocie nie jest wymagane wprowadzenie nowego kody transmisji. Parowanie pilota konieczne jest tylko w przypadku dostarczenia przez producenta nowego urządzenia. Podczas parowania pilot powinien znajdować się jak najbliżej modułu sterującego (nie dalej niż 1 metr). Odblokuj pilot i upewnij się, że przełącznik na module sterującym przy ogrzewaczu znajduje się w pozycji ON (I). Wciśnij na module jednocześnie przyciski  i . Czerwona dioda na module powinna zacząć szybko migać. Zwolnij przyciski i wciśnij w ciągu jednej sekundy znajdujący się poniżej przycisk Włącz/Wyłącz. Jeżeli powyższe kroki zostały przeprowadzone prawidłowo pilot potwierdzi to sygnałem dźwiękowym, na pilocie zacznie migać zielona lampka, a na jego wyświetlaczu pojawi się symbol  i . Aby zaakceptować parowanie, należy wcisnąć i przytrzymać przez kilka sekund przycisk SET. Potwierdzeniem poprawnego zsynchronizowania pilota z modułem sterującym jest sygnał dźwiękowy i pojawienie się na wyświetlaczu . Następnie należy odblokować pilota i przeprowadzić jego konfigurację. Wciśnięcie przycisku SET powoduje przejście do dalszych ustawień, a wciśnięcie przycisku MODE powoduje powrót do poprzedniej opcji. Aby zmienić ustawienia w danej opcji, należy użyć przycisków  i . Po ustawieniu czasu, jednostki temperatury i podświetlenia wyświetlacza, należy zakończyć konfigurację wciskając i przytrzymując SET. **Nie należy przeprowadzać ponownie procedury parowania, jeżeli pilot został już wcześniej poprawnie zsynchronizowany.**

**Pilot zdalnego sterowania posiada automatyczne zabezpieczenie. Aby odblokować urządzenie, należy umieścić pilota w dłoni, w taki sposób by jednocześnie aktywować sensory znajdujące się po jego obu bokach. Odblokowanie pilota sygnalizuje zielona dioda znajdująca się nad przyciskiem SET. Aby móc sterować ogrzewaczem pilot musi być odblokowany.**

Upewnij się, że przełącznik na module sterującym znajduje się w pozycji ON (I). Pilot znajduje się w zasięgu modułu sterującego, jeżeli na wyświetlaczu znajduje się symbol .



1. Dzień tygodnia
2. Status ogrzewacza
3. Wskaźnik baterii
4. Czujnik światła
5. Wybór trybu
6. Zmniejszanie płomienia
7. Aktualny tryb
8. Pole godzin i minut
9. Połączenia z ogrzewaczem
10. Temperatura otoczenia
11. Sygnalizator blokady pilota
12. Wprowadzanie ustawień
13. Zwiększenie płomienia
14. Włącz/wyłącz

Rys. 12. Panel sterowania

## ■ USTAWIENIA CZASU, JEDNOSTKI TEMPERATURY, PILOTA

Wciśnij i przytrzymaj SET, aż do usłyszenia sygnału dźwiękowego. Zwolnij przycisk. Na wyświetlaczu pojawi się migający symbol termometru. Wciśnij kilka razy **MODE**, aż na wyświetlaczu w prawym górnym rogu pojawi się migający „**SETUP**”. Wciśnij **SET**, aby mieć możliwość wprowadzenia nowych ustawień. W menu można ustawić format zegara, dzień tygodnia, aktualny czas, jednostkę temperatury, podświetlenie wyświetlacza.

Korzystając z ⊕ lub ⊖ wprowadź ustawienia dla poszczególnych parametrów. Aby zatwierdzić wprowadzone zmiany i przejść do kolejnego parametru wciśnij **SET**. Aby powrócić do poprzedniego parametru wciśnij **MODE**.

**Format zegara.** Postępuj zgodnie z instrukcjami powyżej. Wyświetlony na pilocie symbol „**H**” informuje o konieczności wprowadzenia nastaw dotyczących formatu zegara. Korzystając z ⊕ lub ⊖ wprowadź format wyświetlania czasu (12 lub 24 godziny) i zatwierdź wciskając **SET**. Urządzenie przejdzie do ustawień dni tygodnia.

**Ustawienia dni tygodnia.** Korzystając z ⊕ lub ⊖ wprowadź aktualny dzień tygodnia (Mo – poniedziałek, Tu – wtorek, We – środa, Th – czwartek, Fr – piątek, Sa – sobota, Su – niedziela). Zatwierdź wciskając SET. Urządzenie przejdzie do ustawień czasu.

**Ustawienia czasu.** Korzystając z ⊕ lub ⊖ ustaw godzinę i zatwierdź **SET**. Urządzenie przejdzie do ustawień minut. Powtórz procedurę ustawiając minuty. Urządzenie przejdzie do ustawień jednostki temperatury.

**Ustawienia jednostkę temperatury.** Korzystając z ⊕ lub ⊖ ustaw jednostkę temperatury (Celsjusz lub Fahrenheit) i zatwierdź wciskając SET. Urządzenie przejdzie do ustawień podświetlenia wyświetlacza.

**Ustawienia podświetlenia.** Korzystając z ⊕ lub ⊖ ustaw tryb podświetlenia wyświetlacza (L-0 - brak podświetlenia, L-1 - ciągłe podświetlenie, L-A - podświetlenie automatyczne). **Dalsza konfiguracja nie jest wymagana. Aby zakończyć konfigurację wciśnij i przytrzymaj SET. Po tej operacji na wyświetlaczu pojawi się ekran domyślny z wprowadzonymi ustawieniami.**

## ■ URUCHAMIANIE URZĄDZENIA (TRYB MANUALNY)

Wciśnij i przytrzymaj ⏻, aż do usłyszenia krótkiego sygnału dźwiękowego. Zwolnij przycisk. Ogrzewacz rozpocznie procedurę rozpalania, a na wyświetlaczu pojawi się „**PILOT**”. Po rozpaleniu na wyświetlaczu pojawi się symbol „**ON**”, a urządzenie automatycznie ustawi maksymalną wysokość płomienia.

Jeżeli urządzenie się nie uruchomi, procedura zostanie powtórzona automatycznie jeszcze dwa razy. W przypadku nieuruchomienia ogrzewacza na wyświetlaczu pojawi się komunikat „**E00**”. Odcłącz dopływ gazu do urządzenia i skontaktuj się z serwisem.

## ■ MINIMALNA I MAKSYMALNA WYSOKOŚĆ PŁOMIENIA/STANDBY (TRYB MANUALNY)


Przy działającym ogrzewaczu.

**Zwiększenie wysokości płomienia.** Wciśnij ⊕.

**Zmniejszanie wysokości płomienia.** Wciśnij ⊖.

Ogrzewacz sterowany posiada siedem stopni regulacji wysokości płomienia palnika głównego.

## ■ WYGASZANIE URZĄDZENIA (TRYB MANUALNY)


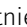
Przy działającym ogrzewaczu wciśnij . Po zakończeniu procedury wygaszania na wyświetlaczu pojawi się komunikat „OFF”. Jeżeli urządzenie jest wygrzane, przed kolejną próbą odpalenia odczekaj 5 minut.

## ■ WYŁĄCZNIK CZASOWY (TRYB MANUALNY, TERMOSTAT)

Tryb ten pozwala na wyłączenie palącego się ogrzewacza po upływie określonego czasu. Funkcja dostępna jest zarówno w trybie manualnym jak w trybie termostatu.

**Włączenie.** Wciśnij kilka razy **MODE**, aż na wyświetlaczu pojawią się migające symbole „MAN” i „Zzz”, lub symbol termometru i „Zzz”, a następnie zatwierdź wciskając **SET**.

**Wyłączenie.** Wciśnij kilka razy **MODE**, aż na wyświetlaczu pojawią się migający symbol „MAN”, a następnie zatwierdź wciskając **SET**. Urządzenie zacznie działać w trybie manualnym.

**Ustawienia czasu odliczania.** Wciśnij i przytrzymaj **SET**, aż do usłyszenia sygnału dźwiękowego. Zwolnij przycisk. Na wyświetlaczu pojawi się migający symbol termometru. Wciśnij przycisk **MODE**. Na wyświetlaczu w jego górnej części pojawi się migający symbol „Zzz”. Wciśnij **SET**, aby przejść do ustawień czasu odliczania. Domyślny czas odliczania ustawiony jest na 1 godzinę. W tym momencie za pomocą  i  istnieje możliwość zmiany czasu po jakim palący ogrzewacz się wyłączy. Maksymalny czas odliczania to 4 godziny. Po ustawieniu czasu zatwierdź wciskając **SET**, lub poczekaj kilka sekund, aż urządzenie zrobi to automatycznie.



W trybie wyłącznika czasowego w połączeniu z trybem manualnym wciśnięcie **SET** powoduje wyświetlenie czasu jaki pozostał do zakończenia odliczania. Jeżeli ogrzewacz działa w trybie wyłącznika czasowego w połączeniu z trybem termostatu, to kilkukrotne wciskanie **SET** pozwala na naprzemienne wyświetlanie zarówno pozostałego do wyłączenia czasu jak i zadanej temperatury.

## ■ TRYB TERMOSTATU

Temperatura otoczenia jest na bieżąco porównywana z temperaturą ustawioną przez użytkownika. Czujnik temperatury znajduje się w pilocie. Wysokość płomienia jest automatycznie regulowana w taki sposób, aby osiągnąć ustawioną temperaturę. Przy włączonym trybie termostatu ogrzewacz dostosowuje wysokość płomienia w zależności od ustawionej temperatury. Jeżeli ustawiona temperatura zostanie osiągnięta to wysokość płomienia palnika głównego będzie zmniejszana co minutę, aż do jego całkowitego wygaszenia (pali się tylko palnik kontrolny). Palnik kontrolny zostanie wyłączony po 30 minutach, jeżeli temperatura otoczenia nie spadnie poniżej temperatury ustawionej w trybie termostatu.

**Włączenie.** Wciśnij kilka razy **MODE**, aż na wyświetlaczu pojawią się migający symbol termometru, a następnie zatwierdź wciskając **SET**.

**Wyłączenie.** Wciśnij kilka razy **MODE**, aż na wyświetlaczu pojawią się migający symbol „MAN”, a następnie zatwierdź wciskając **SET**. Urządzenie zacznie działać w trybie manualnym.

Ustawienia temperatury. Wciśnij i przytrzymaj **SET**, aż do usłyszenia sygnału dźwiękowego. Zwolnij przycisk. Na wyświetlaczu pojawi się migający symbol termometru. Wciśnij **SET**, aby ustawić wartości temperatury. Nastawy poszczególnych temperatur można skorygować korzystając z  i . Nowe ustawienia, należy zatwierdzić **SET**.

W trybie termostat zadaną temperaturę można ustawić dla trzech wariantów:

- Wariant dzienny - na wyświetlaczu wyświetla się symbol słońca. Domyślna temperatura dla tego wariantu to 24 °C.
- Wariant nocny - na wyświetlaczu wyświetla się symbol półksiężyca. Domyślna temperatura dla tego wariantu to 18 °C.
- Wariant minimalnej temperatury - na wyświetlaczu wyświetla się symbol śnieżki. Domyślna temperatura dla tego wariantu to 5 °C.

W trybie termostatu na wyświetlaczu wyświetla się symbol odpowiadający danemu wariantowi temperatury, a wciśnięcie SET powoduje wyświetlenie temperatury zadanej. **W przypadku serii FUENTE, aktywny pozostaje jedynie wariant dzienny.**

## ■ WYMIANA BUTLI

Ogrzewacze gazowe z serii FUENTE są fabrycznie dostosowane do współpracy z butlą gazową 11 kg. **Urządzenie współpracuje jedynie z gazem do jakiego zostało fabrycznie przystosowane.** Wszystkie niezbędne informacje dotyczące nastaw ogrzewacza znajdują się na tabliczce znamionowej urządzenia. Ogrzewacze w standardzie wyposażone są w przewód gazowy i reduktor ciśnienia umożliwiające podłączenie standardowej butli 11 kg z przyłączem W21.8L. **Podczas wymiany butli gazowej zawsze sprawdzaj, czy przyłącze w nowej butli wyposażone jest w dedykowaną uszczelkę. Jeżeli uszczelka jest uszkodzona, należy ją wymienić.** Podczas wymiany butli w pobliżu ogrzewacza nie mogą znajdować się źródła ciepła lub ognia, mogące wywołać zapłon. Model FUENTE L ma możliwość umieszczenia w swojej komorze do 3 butli 11 kg. Butle można połączyć ze sobą równolegle wykorzystując do tego celu dostępne na rynku łączniki.

### U W A G A

***Upewnij się, że w nowej butli gazowej znajduje się odpowiedni gaz. Podczas wymiany butli zabrania się używania otwartego ognia. Przed demontażem zużytej butli upewnij się, że jej zawór jest zakręcony. Odtłącz źródło zasilania - przetątnik ON/OFF w pozycji (O). Podłączenie ogrzewacza pod butlę z gazem, sprawdzenie szczelności instalacji gazowej i wpis w kartę gwarancyjną powinny być wykonane przez instalatora/serwisa posiadającego stosowne uprawnienia.***

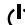
## ■ OCHRONA ŚRODOWISKA I RECYKLING

Ogrzewacze gazowe marki Hitze wyposażone są w automatykę z układem elektrycznym dlatego podlegają pod Dyrektywę Parlamentu Europejskiego i Rady 2012/19/UE z dnia 4 lipca 2012 r. Potwierdzeniem tego jest naniesienie na etykietę urządzenia oznakowania z załącznika IX wyżej wymienionej dyrektywy. Opakowanie w którym dostarczono ogrzewacz powinno zostać zutytylizowane w odpowiedni dla niego sposób. Po okresie eksploatacji użytkownik powinien przekazać zużyty ogrzewacz wraz z osprzętem do odpowiedniej instytucji zajmującej się utylizacją tego typu urządzeń. Osprzęt elektroniczny w postaci sterownika, pilota i wszystkich pozostałych podzespołów elektronicznych powinien zostać zdemontowany z urządzenia i poddane selektywnej zbiórce zużytego sprzętu elektrycznego i elektronicznego. Z ogrzewacza, należy zdemontować przeszklenie wykonane z ceramiki żaroodpornej. Stalowy korpus urządzenia powinien zostać rozkręcony i oczyszczony z uszczelek. Z palnika głównego należy wymontować cera-

miczne promienniki gazowe. Wszystkie otrzymane materiały, należy posegregować i poddać recyklingowi.

Zużyte baterie znajdujące się w odbiorniku i pilocie (opcja), należy umieścić w specjalnych pojemnikach na tego typu odpady. Pojemniki znajdują się w miejscach określonych przez odpowiednie służby miejskie lub gminne.

## KODY BŁĘDÓW I ICH RESETOWANIE

Panel sterowania posiada diodę sygnalizacyjną. W przypadku nieudanej próby rozpalania, czy wystąpienia błędu dioda zaczyna świecić ciągłym lub przerywanym światłem, a urządzenie zostaje zablokowane. **Aby zresetować błąd na sterowniku, należy wcisnąć przycisk **. W przypadku ogrzewaczy obsługiwanych zdalnie, nieprawidłowa praca urządzenia spowoduje pojawienie się na wyświetlaczu pilota komunikatu z numerem błędu. Aby zresetować błąd, należy wcisnąć i przytrzymać przez chwilę przycisk odpowiedzialny za uruchomienie ogrzewacza. Jeżeli na wyświetlaczu pojawi się błąd, zapoznaj się z jego opisem, podejmij proponowane czynności i spróbuj ponownie uruchomić ogrzewacz. W przypadku ponownego pojawienia się błędu, odetnij dopływ gazu i skontaktuj się z serwisem. W przypadku pojawienia się błędu innego niż przedstawione w tabelach poniżej odetnij dopływ gazu i skontaktuj się z serwisem.

KOD BŁĘDU	OZNAKA	PRZYCZYNA
E00	Nieudana próba rozpalania po zakończeniu 3 cykli.	Brak gazu. Zapowietrzony układ gazowy. Brak iskry. Termopara nie wykrywa płomienia. Upewnij się, że ogrzewacz ma zapewniony dopływ gazu, a na palniku kontrolnym podczas procedury rozpalania pojawia się iskra. Jeżeli powyższe nie występuje odetnij dopływ gazu i skontaktuj się z serwisem.
E01	Ogrzewacz się wyłącza.	Słaby lub nieodpowiedni płomień na palniku kontrolnym. Wyczyść palnik kontrolny. Sprawdź, czy elementy dekoracyjne nie zakłócają pracy palnika kontrolnego.
E02	Ogrzewacz się wyłącza.	Temperatura modułu sterującego osiągnęła 72 °C. Urządzenie pracuje w pełnym stołcu.
E06, E07	Urządzenie się nie uruchamia.	Całkowicie rozładowane baterie w module sterującym. <b>W tym przypadku mogą zostać wyświetlone losowe kody błędów.</b> Wymień baterie w module sterującym.

## SERWIS I KONSERWACJA, DEMONTAŻ PANELI BOCZNYCH

### U W A G A

**Czynności serwisowe, należy wykonywać na wystudzonym ogrzewaczu i przy odciętych dopływie gazu. Serwis urządzenia może być przeprowadzony jedynie przez wykwalifikowanego serwisanta posiadającego odpowiednie uprawnienia. Po przeprowadzonych czynnościach serwisant wypełnia protokół z przeglądu. Zakres wykonanych prac, należy zanotować w polu Uwagi.**

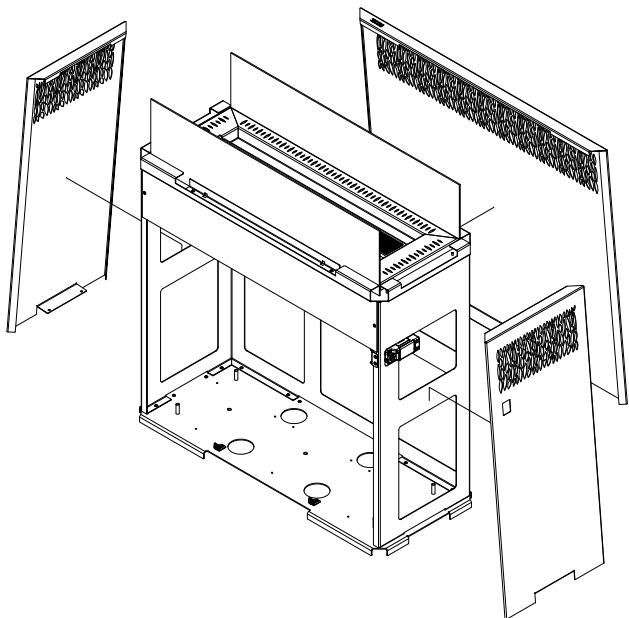
odczas przeglądu serwisant zobowiązany jest do:

- Wymiany baterii w pilocie i module sterującym.

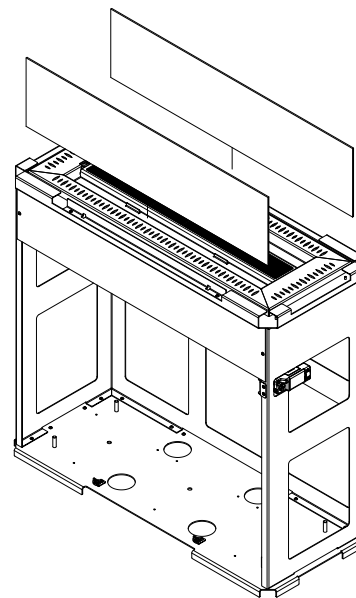
- Skontrolowania szyb pod kątem uszkodzeń. Szyby posiadające głębokie rysy i/lub pęknięcia wymagają natychmiastowej wymiany na nowe.
- Zdemontowania ceramicznych elementów palnika oraz innych materiałów dekoracyjnych
- Przeczyszczenia modułu palnika kontrolnego z ewentualnych osadów z sadzy.
- Sprawdzenia szczelności instalacji gazowej ogrzewacza oraz przyłącza gazowego.
- Skontrolowania stanu elastycznego przewodu łączącego sterownik z reduktorem.
- Skontrolowania instalacji elektrycznej systemu automatycznego sterowania gazem. Uszkodzone przewody elektryczne i/lub posiadające ślady korozji, należy bezzwłocznie wymienić.
- Wyczyszczenia szyb. Do czyszczenia szyb nie należy używać materiałów ściernych, ani środków chemicznych nie przeznaczonych do tego typu materiałów. Większość zabrudzeń można usunąć wykorzystując suchą ścierkę. Trudniejsze zabrudzenia, należy usunąć korzystając ze środków przeznaczonych do czyszczenia ceramiki żaroodpornej.

**Urządzenie będące w ciągłej eksploatacji powinno być poddawane okresowej kontroli i konserwacji nie rzadziej niż raz w miesiącu lub przy każdej wymianie butli.** Kontrola powinna być przeprowadzana na wystudzonym ogrzewaczu. Wszelkie zauważone nieprawidłowości w postaci uszkodzonych elementów przeszklenia, czy automatyki powinny być na bieżąco naprawiane.

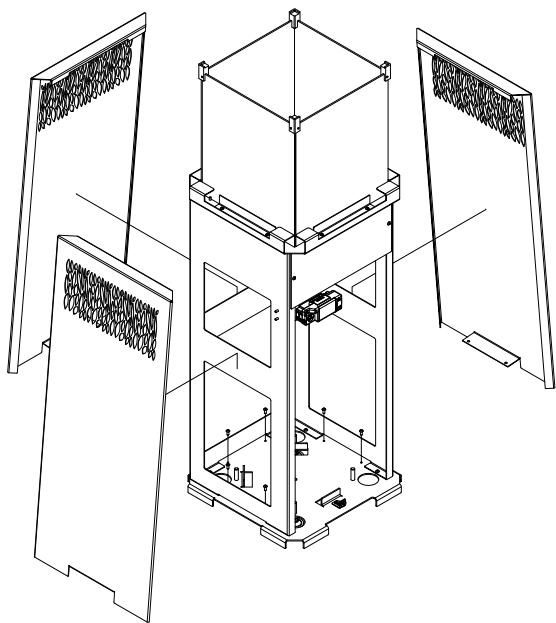
Jeżeli listwy montażowe szyb, zainstalowane w podstawie palnika ogrzewacza z serii FUENTE L, Q, V wymagają regulacji, to należy w pierwszej kolejności zdemontować boczne panele zgodnie z rysunkami poniżej. W przypadku ogrzewacza FUENTE L i Q demontaż bocznych paneli należy zacząć od odkręcenia śrub mocujących panele do podstawy ogrzewacza. W dalszej kolejności należy dolną część paneli wyjąć poza korpus urządzenia, a następnie unieść do góry.



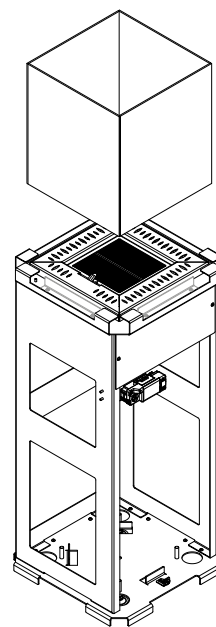
Rys. 13. Demontaż paneli bocznych w ogrzewaczu FUENTE L



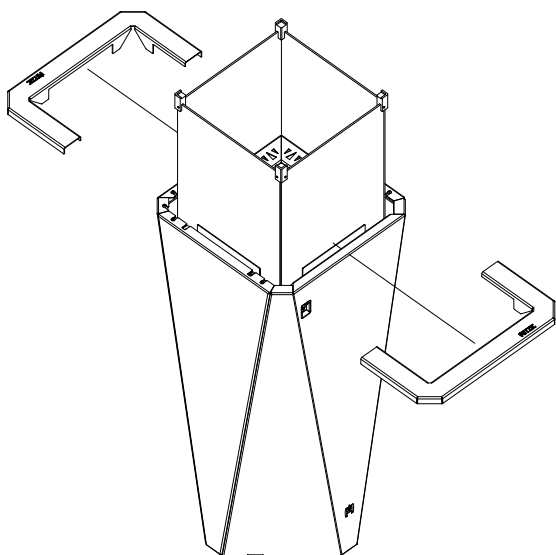
Rys. 14. Listwy mocujące szyby w ogrzewaczu FUENTE L



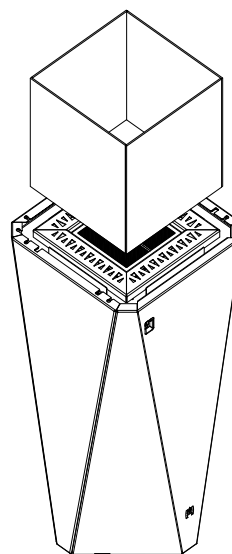
Rys. 15. Demontaż paneli bocznych w ogrzewaczu FUENTE Q



Rys. 16. Listwy mocujące szyby w ogrzewaczu FUENTE Q



Rys. 17. Demontaż maskownic bocznych w ogrzewaczu FUENTE V



Rys. 18. Listwy mocujące szyby w ogrzewaczu FUENTE V

## WARUNKI GWARANCJI

### U W A G A

**Warunkiem uzyskania gwarancji jest posiadanie wypełnionej Karty Gwarancyjnej, dowodu zakupu, protokołu z instalacji urządzenia i protokołu z przeprowadzonych okresowych przeglądów ogrzewacza. Urządzenie automatycznie traci gwarancję jeżeli zostało zainstalowane lub było eksploatowane niezgodnie z wytycznymi zawartymi w niniejszej instrukcji.**

W celu zgłoszenia reklamacji Kupujący powinien wysłać zgłoszenie na adres [reklamacje@hitze.pl](mailto:reklamacje@hitze.pl). Wszelkie informacje dotyczące warunków gwarancji i sposobu zgłaszania reklamacji dostępne są w Karcie Gwarancyjnej dostarczanej wraz z urządzeniem.

## PROTOKÓŁ Z INSTALACJI OGRZEWACZA GAZOWEGO

PROTOKÓŁ Z INSTALACJI OGRZEWACZA GAZOWEGO			
Nazwa ogrzewacza		Kod ogrzewacza	
Numer seryjny		Data instalacji	
Numer uprawnień		Czytelny podpis	







[www.hitze.pl](http://www.hitze.pl)