




PODREČZNIK UŻYTKOWNIKA

Kominek elektryczny Vivente Landscape

Modele: VVT75, VVT100, VVT150

EN: This product is only suitable for well insulated rooms or occasional use. DE: Dieses Produkt ist nur für gut isolierte Bereiche oder gelegentliche Verwendung geeignet. FR: Ce produit convient uniquement à des endroits bien isolés ou pour un usage occasionnel. IT: Questo prodotto è adatto solo per spazi ben isolati o per uso occasionale. ES: Este producto sólo es adecuado para espacios bien aislados o un uso ocasional. NL: Dit product is uitsluitend geschikt voor goed geïsoleerde ruimten of voor sporadisch gebruik. PL: Produkt ten jest odpowiedni wyłącznie do dobrze izolowanych miejsc lub do okazjonalnego użytku. NO: Dette produktet egner seg kun for godt isolerte rom eller sporadisk bruk. RO: Acest produs este adecvat exclusiv spațiilor bine ventilate sau utilizării ocazionale. CZ: Tento výrobek je vhodný pouze do dobře izolovaných prostor nebo k příležitostnému použití. DK: Dette produkt er kun egnet til velisolerede rum eller lejlighedsvis brug. PT: Este produto somente é adequado para espaços bem isolados ou uso ocasional. SE: Denna produkt är endast avsedd för välisolerade utrymmen eller tillfällig användning. FI: Tämä tuote soveltuu ainoastaan hyvin eristettyihin tiloihin tai satunnaiseen käyttöön. SK: Tento výrobok je vhodný len pre dobre izolované priestory alebo na občasné použitie. SI: Ta izdelek je primeren le za dobro izolirane prostore ali za občasno uporabo. HR: Ovaj proizvod je pogodan samo za dobro izolirane prostore ili povremenu upotrebu. HU: Ez a termék csak jól szigetelt terekhez vagy eseti használatra alkalmas

 Produkt jest zgodny z Europejskimi Normami Bezpieczeństwa i Europejską Normą Kompatybilności Elektromagnetycznej (EMC) Normy te obejmują zasadnicze wymagania dyrektyw EWG

WAŻNE: Prosimy o uważne zapoznanie się z niniejszym informatorem, aby móc bezpiecznie zainstalować, eksploatować i konserwować urządzenie.

Ważne informacje dotyczące bezpieczeństwa

Podczas użytkowania urządzeń elektrycznych należy zawsze przestrzegać podstawowych zasad bezpieczeństwa w celu zminimalizowania zagrożenia pożarowego, porażenia prądem elektrycznym oraz odniesienia obrażeń. Obejmują one:

Jeżeli urządzenie jest uszkodzone, przed jego zainstalowaniem i uruchomieniem należy skontaktować się z dostawcą.

- Nie używać urządzenia na zewnątrz.
- Nie używać urządzenia w bezpośrednim sąsiedztwie wanny, pryszniczki ani basenu.
- Nie umieszczać urządzenia bezpośrednio pod zamocowanym gniazdem sieciowym lub puszką połączeniową.
- Nie używać urządzenia, które zostało upuszczone.
- Nie używać urządzenia, które posiada widoczne oznaki uszkodzenia.
- Urządzenie musi być ustawione na stabilnej, poziomej powierzchni.

Dzieci poniżej 3. roku życia nie powinny przebywać w pobliżu urządzenia, jeżeli nie znajdują się pod stałym nadzorem.

Dzieci w wieku od 3 lat do ukończenia 8. roku życia mogą jedynie włączać/wyłączać urządzenie pod warunkiem, że zostało ono umieszczone bądź zamontowane we właściwym położeniu pracy i że znajdują się one pod nadzorem, albo zostały pouczone w zakresie bezpiecznego użytkowania urządzenia i rozumieją związane z tym ryzyko. Dzieciom w wieku od 3 lat do ukończenia 8. roku życia nie wolno podłączać do prądu, regulować i czyścić urządzenia, ani wykonywać czynności konserwacyjnych.

PRZESTROGA: Niektóre części tego urządzenia mogą stać się bardzo gorące i spowodować poparzenia. Należy zachować szczególną ostrożność, jeżeli w pobliżu urządzenia znajdują się dzieci i osoby wymagające szczególnej opieki.

Nie używać grzejnika w serii z termicznym urządzeniem sterującym, sterownikiem programu, programatorem czasowym ani żadnym innym urządzeniem, które automatycznie włącza funkcję grzania, gdyż mogłoby to spowodować ryzyko pożarowe, gdyby doszło do przypadkowego zakrycia lub przesunięcia grzejnika.

Należy upewnić się, że meble, zasłony i inne łatwopalne materiały znajdują się nie bliżej niż 1 metr od urządzenia.

W razie awarii należy odłączyć urządzenie od zasilania.

Jeżeli urządzenie nie będzie eksploatowane przez dłuższy czas, należy je odłączyć od zasilania.

Urządzenie musi być ustawione tak, aby wtyczka była dostępna. Dalsze informacje na ten temat znajdują się w części „Wymogi zasilania”. Jeżeli uszkodzony jest przewód zasilający, aby uniknąć zagrożenia musi on być wymieniony przez producenta, przedstawiciela serwisowego lub osobę o podobnych kwalifikacjach.


Przewód zasilający należy trzymać z dala od przedniej części urządzenia.

Ostrzeżenie: Urządzenie musi być uziemione.

Nie zaleca się podłączania grzejnika do zasilania za pomocą przedłużacza ani adaptera wielowtyczkowego. Mogłoby to doprowadzić do przeciążenia, przegrzania a nawet spowodować zapalenie się przedłużacza lub adaptera z powodu nieadekwatnej jakości połączenia elektrycznego.

Z grzejnika należy korzystać podłączając go do źródła zasilania prądem zmiennym (AC ~), a napięcie oznaczone na tabliczce znamionowej urządzenia musi odpowiadać napięciu zasilania.

OSTRZEŻENIE: Aby uniknąć przegrzania urządzenia, nie należy go zakrywać. Na urządzeniu nie wolno umieszczać tkanin i odzieży, ani utrudniać przepływu powietrza wokół urządzenia.

Na urządzeniu znajduje się ostrzeżenie NIE ZAKRYWAĆ. 

Kominek jest wyposażony w urządzenie kontrolujące temperaturę pomieszczenia. Nie użytkować urządzenia w małych pomieszczeniach, które są zajmowane przez osoby niezdolne do ich opuszczenia o własnych siłach, chyba że osoby te znajdują się pod stałym nadzorem.

Kominek elektryczny Dimplex Vivente

Modele: VVT75, VVT100, VVT150

Dziękujemy za wybranie kominka elektrycznego Dimplex.

Informacje ogólne

⚠ UWAGA: Urządzenie należy zainstalować w taki sposób, aby nie miało bezpośredniej styczności z barierą paroszczelną ani izolacją budynku, przy czym sposób instalacji musi być zgodny z lokalnymi przepisami budowlanymi.

⚠ OSTRZEŻENIE: Aby zminimalizować zagrożenie pożarowe, w pobliżu urządzenia nie wolno przechowywać i używać benzyny ani innych łatwopalnych płynów i oparów.

1. Należy wybrać miejsce wolne od wilgoci, z dala od zasłon i mebli, w którym panuje niskie natężenie ruchu.

2. Wyjąć z opakowania kominek oraz akcesoria.

! UWAGA: Dla bezpieczeństwa, przednią szybę kominkową oraz szkło półodbijające należy pozostawić w opakowaniu do chwili ich montażu.

3. Do czasu instalacji kominek należy przechowywać w bezpiecznym, suchym i wolnym od kurzu miejscu.

Niniejszy kominek przeznaczony jest do zainstalowania w konstrukcji stałej, np. w już istniejącej obudowie komina lub w konstrukcji z płyty gipsowo-kartonowej. Urządzenie powinno zostać zainstalowane przez posiadającego odpowiednie kwalifikacje instalatora.

Jeśli chodzi o wygląd paleniska, dostępnych jest kilka opcji, w tym:

- wybór panelu tła
- instalacja jedno-, dwu- lub trzystronna
- materiały na warstwę paliwa.

Niniejsze instrukcje będą przydatne podczas instalacji oraz korzystania z produktu.

Informacje techniczne

Moc grzejna		230V	240V	
Nominalna moc grzejna	P_{Nom}	1.4	1.5	kW
Minimalna moc grzejna	P_{min}	1.3	1.4	kW
Maksymalna ciągła moc grzejna	P_{max}	1.3	1.5	kW
Zużycie energii na potrzeby własne				
W trybie oczekiwania	el_{SB}	0.49	0.49	W

w połączeniu z elektronicznym regulatorem temperatury pomieszczenia.

Instrukcja instalacji

Krok 1: Wybór rodzaju instalacji

Kominek Vivente można skonfigurować na 4 sposoby:

- jedna przeszklona ścianka – wyłącznie przednia ścianka (zob. rys. 1a)
- dwie przeszklone ścianki (prawostronnie) (zob. rys. 1b)
- dwie przeszklone ścianki (lewostronnie) (zob. rys. 1c)
- trzy przeszklone ścianki (zob. rys. 1d).

Kominek Vivente jest dostarczany w konfiguracji trzystronnej.

Aby osiągnąć pożądany układ należy wykonać poniższe kroki.

1. Zdjąć przednią dolną listwę urządzenia - zob. rys. 2.
2. Odkręcić cztery śrubki i zdjąć listwę do mocowania bocznej szybki ze strony, która ma być zasłonięta. Przy pomocy tych samych czterech śrubek zamontować boczny panel na miejsce listwy - zob. rys. 3a i 3b.
3. W przypadku jednostronnego układu, krok 2 należy powtórzyć po przeciwnej stronie urządzenia.
4. Zamontować odpowiednią listwę przednią (w zestawie znajdują się trzy różne listwy pasujące do trzech różnych sposobów montażu) – zob. rys. 2.

Krok 2: Wybór panelu tylnego

W zestawie z kominkiem Vivente znajdują się dwa panele tylne z czterema różnymi wykończeniami.

Produkt jest dostarczony z już zamontowanym panelem tylnym. Panel ten można zastąpić innym wedle upodobania, ale zaleca się zrobienie tego przed zainstalowaniem urządzenia. Panel tylny można wymienić na inny także po dokonaniu instalacji, ale jest to znacznie bardziej czasochłonne i czynność tę powinna wykonać wyłącznie osoba posiadająca odpowiednie kwalifikacje.

Wszystkie panele w zestawie mają ozdobne wykończenia, które dopełniają efekt płomienia. Na życzenie panele tylne można pomalować na inne kolory.

Jednokolorowy panel można również pomalować lub udekorować przy pomocy tapety ściennej, co sprawi, że panel będzie miał niepowtarzalny charakter. Należy zapoznać się z instrukcjami na opakowaniu wybranej farby lub kleju do tapet w celu uzyskania informacji na temat przyczepności do pomalowanego panelu MDF.

W trakcie przechowywania i montowania paneli należy dołożyć starań, aby na ich powierzchni nie pojawiły się zadrapania.

Mocowanie panelu – przed instalacją urządzenia (zalecane)

1. Zdjąć kątownik boczny, tak jak to pokazano na rys. 4.
2. Przy pomocy kątownika bocznego można wyciągnąć panel tylny. Dolny koniec kątownika bocznego należy wsunąć we wgłębienie w panelu tylnym i wysunąć panel (rys. 5).
3. Wsunąć na miejsce wybrany panel tylny i przy pomocy dwóch śrub zamocować z powrotem kątownik boczny.

Mocowanie panelu – po instalacji urządzenia

Panel tylny można również zmienić po zamontowaniu produktu, do wykonania tego zadania wymagana jest osoba o odpowiednich kompetencjach. Wykonaj poniższe czynności.

1. Odłączyć urządzenie od zasilania i zdjąć przednią listwę urządzenia - zob. rys. 2.

2. Zdjąć przednią szybę urządzenia i umieścić w bezpiecznym miejscu (w zestawie znajduje się przyssawka, która ułatwia wyjmowanie/montowanie przedniej szybki) – zob. rys. 6.
3. Wykręcić śruby mocujące palenisko, a następnie wyjąć palenisko (rys. 7).
4. Wyjąć obie szybki boczne: przesunąć ich dolną krawędź, a następnie wysunąć je z urządzenia (rys. 8). Umieścić szybki w bezpiecznym miejscu.
5. Przechylić i wyjąć plastikową osłonę wewnętrzną (rys. 9).
6. Zdjąć kątownik mocujący wewnętrzny panel tylny (rys. 10a). Wewnętrzny panel tylny można teraz przechylić i wyjąć z obudowy (rys. 10b).
7. Wymień na nowy tylny panel wewnętrzny i odwróć kroki opisane powyżej, aby ponownie złożyć produkt. Upewnij się, że ekran wewnętrzny jest prawidłowo zamontowany w gnieździe ustalającym u góry. (Gładkie lustrzane wykończenie skierowane w stronę przodu produktu, w przypadku większych jednostek może być wymagana dodatkowa osoba do prostego montażu wewnętrznego ekranu).

Krok 3: Instalacja urządzenia

UWAGA: Do niektórych etapów montażu potrzebne będą dwie osoby.

Niniejszy produkt jest przeznaczony do instalacji w ścianie z bloczków lub w wykonanej na zamówienie ścianie słupowo-ryglowej. Aby instalacja była bezpieczna i pewna, przed jej rozpoczęciem należy zasięgnąć porady posiadającego odpowiednie kompetencje instalatora. W przypadku instalowania urządzenia w już istniejącym kominie lub przewodzie kominowym należy upewnić się, że komin lub przewód kominowy jest zamknięty. Dzięki temu ciąg górny nie będzie zakłócał pracy urządzenia.

Wymogi zasilania

UWAGA: Wymagany jest dedykowany obwód 13 A z odpowiednim bezpiecznikiem, przystosowany do odpowiedniego napięcia (230-240 V). W przypadku, gdy wtyczka produktu jest niedostępna po instalacji, należy również zastosować wyłącznik izolacyjny.

Panel dostępu znajduje się w podstawie produktu, zaleca się, aby wtyczka znajdowała się bezpośrednio pod tym panelem w przypadku, gdy wymagany jest dostęp do wtyczki po instalacji. **OSTRZEŻENIE:** Wszelkie prace budowlane oraz przewody gniazd elektrycznych muszą być zgodne z lokalnymi przepisami prawa budowlanego i innymi obowiązującymi przepisami w celu zminimalizowania zagrożenia pożarowego, ryzyka porażenia prądem lub doznania obrażeń.

OSTRZEŻENIE: Aby zminimalizować zagrożenie pożarowe, ryzyko porażenia prądem lub doznania obrażeń, należy zawsze korzystać z usług licencjonowanego elektryka.

1. W oparciu o wymiary urządzenia (rys. 11) należy skonstruować odpowiednią obudowę, w której urządzenie zostanie umieszczone. Należy upewnić się, że po instalacji urządzenie będzie znajdowało się w odległości 1 m od gniazda sieciowego. Dalsze informacje na ten temat są dostępne w znajdującej się powyżej części „Wymogi zasilania”.

Zaleca się, aby podstawa urządzenia znajdowała się 200-800 mm nad podłożem. Dzięki temu efekt płomienia będzie można obserwować pod optymalnym kątem (zob. rys. 12).

Ciężar znajdującej się nad urządzeniem wykończonej ściany nie powinien spoczywać na urządzeniu. W celu zapewnienia odpowiedniego wzmocnienia warto rozważyć zastosowanie nadproża.

2. Zamontować urządzenie w obudowie korzystając z jednej z trzech zaproponowanych metod montażu (rys. 13a, b, c).

3. Opierając się na rozmiarach przeszklonych ścianek należy upewnić się, że wykończona obudowa będzie dopasowana do rozmiarów urządzenia. Obudowa powinna zostać skonstruowana w taki sposób, aby po instalacji urządzenia pozostał dostęp do gniazda sieciowego.

Zaleca się pozostawienie 150 mm wolnej przestrzeni bezpośrednio nad urządzeniem w celu umożliwienia odpowiedniej wentylacji (rys. 12). Przestrzeń ta może znajdować się w głębi ściany. Miejsca instalacji urządzenia nie należy uszczelniać silikonem ani substancją klejącą, gdyż mogłoby to ograniczyć dopływ powietrza do urządzenia.

Krok 4: Montaż paleniska

W celu uzyskania pożądanego efektu oferujemy Państwu wybór materiałów na palenisko.

Zestaw wysokiej jakości ceramicznych polan podnosi jakość płomienia w urządzeniu. Należy jednak bardzo uważać, aby podczas przenoszenia polan nie doszło do ich upuszczenia lub otarcia, ponieważ ich powierzchnia jest podatna na uszkodzenia. Poniżej znajduje się lista oferowanych przez nas warstw paliw:

- polana ceramiczne
- popiół jesionowy
- kryształowy żwir

Dołożyliśmy wszelkich starań, aby oferowane przez nas palenisko miało autentyczny charakter. Dalsze informacje na ten temat zawarto w znajdujących się poniżej punktach. Informujemy, że możliwe jest również połączenie ze sobą różnych rodzajów warstw paliw w celu uzyskania niepowtarzalnego efektu.

1. Zdjąć przednią listwę urządzenia (rys. 2).
2. Zdjąć przednią szybkę urządzenia i umieścić w bezpiecznym miejscu (w zestawie znajduje się przysawka, która ułatwia wyjmowanie/montowanie przedniej szybki) (rys. 6).
3. Aby uzyskać nowoczesny charakter (rys. 14) należy umieścić kryształki na palenisku zakrywając całą jego powierzchnię. Po włączeniu efektu płomienia kryształki będą wyglądały jak rozżarzone węgielki.
4. Aby uzyskać bardziej tradycyjny wygląd na palenisku można rozłożyć polana. W tym celu należy wykonać kroki podane na końcu niniejszej broszury, gdyż pokazują one w jaki sposób polana powinny być rozłożone. Do tego układu załączono również popiół jesionowy. Posypać palenisko popiołem w celu uzyskania realistycznego efektu płonących polan.
5. Aby ponownie zmontować urządzenie należy wykonać kroki 1 i 2 w odwrotnej kolejności.

Korzystanie i eksploatacja

OSTRZEŻENIE: Nieprzestrzeganie zaleceń dotyczących użytkowania grozi urazem i/lub może spowodować uszkodzenia.

Dziękujemy, że wybraliście Państwo kominek elektryczny Vivente. Mamy nadzieję, że eksploatacja kominka będzie Wam sprawiała wielką przyjemność. Prosimy o przeznaczenie kilku minut na zapoznanie się z poniższymi instrukcjami. Pozwoli to na pełne zrozumienie i korzystanie z następujących funkcji:

- przyciski na urządzeniu
- pilot zdalnego sterowania
- sterowanie przez aplikację
- ogrzewanie – w tym „Comfort\$aver”
- opcje efektu płomienia
- SmartSense

Technologia Comfort\$aver

W niniejszym kominku elektrycznym zastosowano technologię Comfort\$aver, dzięki której praca wentylatora oraz moc grzejnika są dostosowywane do wymogów pomieszczenia zgodnie z ustawieniami termostatu. Konwencjonalne grzejniki elektryczne pracują albo z pełną mocą, albo są wyłączone, co może powodować wahania temperatury w pomieszczeniu od wartości trochę za wysokiej do trochę za niskiej.

Comfort\$aver działa w taki sposób, że gdy temperatura w pomieszczeniu osiągnie wyznaczony poziom, wentylator i grzejnik będą dalej funkcjonować, ale z mniejszym natężeniem, utrzymując w ten sposób pożądaną temperaturę pomieszczenia i zapewniając dogodniejszy sposób ogrzewania, przy czym zużycie energii obniża się nawet o 11%.

Jeżeli temperatura w pomieszczeniu gwałtownie wzrośnie, np. w wyniku wpadających przez szybę promieni słonecznych lub po włączeniu ogrzewania centralnego, urządzenie wyłączy się i będzie się tylko okresowo włączać, aby zrobić cyrkulację otaczającego je powietrza i będzie tak robić aż do momentu, kiedy temperatura pomieszczenia obniży się, co będzie wymagało jego ponownej aktywacji.

Czujnik SmartSense

SmartSense wychwytuje ruch w pomieszczeniu i automatycznie włącza efekt płomienia, dzięki czemu nie ma potrzeby korzystania z przycisków. SmartSense wychwyci również brak aktywności w pomieszczeniu i po pewnym czasie wprowadzi urządzenie w tryb oczekiwania. Rys. 15 pokazuje strefę detekcji czujnika SmartSense.

Gdy kominek wychwyci brak aktywności, wyłączy się automatycznie. Do wyboru są dwie opcje czasowe: 30 minut lub 3 godziny.

Po wprowadzeniu urządzenia w tryb oczekiwania czujnik SmartSense zostanie wyłączony na 3 minuty. Dzięki temu osoba znajdująca się w pomieszczeniu będzie mogła je opuścić unikając niepotrzebnego aktywowania funkcji SmartSense.

Czujnik SmartSense ma trzy ustawienia:

„HOME" (via APP)

W tym ustawieniu czujnik SmartSense włączy efekt płomienia tylko, jeżeli wychwyci aktywność w pomieszczeniu w godz. 17.00-23.00, a więc gdyby ktoś wszedł do pomieszczenia o innej porze, grzejnik nie zareaguje. Z kolei wieczorem kominek Dimplex natychmiast aktywuje efekt płomienia zachowując przy tym ostatnie wprowadzone ustawienie.

„24 Hr" (ustawienie domyślne)

Czujnik SmartSense włączy efekt płomienia po wychwyceniu aktywności w pomieszczeniu bez względu na porę dnia lub nocy. To ustawienie jest idealne dla zakładów handlu detalicznego i zakładów komercyjnych.

„OFF" (wył.)

Czujnik SmartSense można wyłączyć, co w żaden sposób nie wpłynie na pozostałe aspekty funkcjonowania urządzenia.

Sterowanie

Urządzeniem można sterować za pomocą:

- znajdujących się u góry po prawej stronie urządzenia przycisków do sterowania ręcznego (zob. rys. 16)
- pilota zdalnego sterowania – w zestawie
- z pomocą aplikacji, którą instaluje się na smartfonie.

Korzystając z przycisków znajdujących się na urządzeniu nie ma się dostępu do wszystkich funkcji. Aby móc w pełni korzystać ze wszystkich funkcji urządzenia, konieczne będzie zainstalowanie aplikacji na smartfonie.

Instrukcja użytkownika (PRZYCISKI NA URZĄDZENIU) - zob. rys. 16

Urządzeniem można sterować przy pomocy przycisków do sterowania ręcznego, które znajdują się w górnej części urządzenia po prawej stronie – zob. rys. 16.

Ikona	Funkcja	Opis
	Tryb oczekiwania	Przełącza urządzenie w tryb oczekiwania. Po naciśnięciu „I” na wyświetlaczu na 5 sekund pojawi się „ST.BY”, a potem tylko „.”, co oznacza tryb oczekiwania.
	Cykliczne menu	<p>Po włączeniu urządzenie będzie się znajdowało w trybie oczekiwania. Nacisnąć przycisk Menu jeden raz: efekt płomienia przejdzie do ustawienia domyślnego. Na wyświetlaczu będzie widoczne „ON” (Wł.).</p> <p>Przycisk ten przewija dostępne ustawienia urządzenia w trakcie jego funkcjonowania. Dostępne opcje to: „FIRE” (płomień), „AMB” (oświetlenie kominka), „HEAT” (ogrzewanie), „Set.T” (ustawienie temperatury), „TIMR” (programator czasowy), „SNSR” (czujnik SmartSense) i „VOL” (głośność).</p> <p>„FIRE”: Ustawienie jasności płomienia można dostosować przy pomocy przycisków „+” i „-”. Dostępnych jest 7 opcji. (Na wyświetlaczu pojawi się od „-F1-” do „-F5-” dla różnych ustawień jasności płomienia, „-F6-” dla efektu pulsacyjnego oraz „OFF” (Wył.), gdy efekt płomienia jest wyłączony.)</p> <p>„AMB”: Oświetlenie kominka można dostosować przy pomocy przycisków „+” i „-”. Dostępnych jest 7 ustawień z których można korzystać przy pomocy przycisków znajdujących się na urządzeniu. (Na wyświetlaczu pojawi się od „AMB1” do „AMB7”.) „AMB8” pozwala na spersonalizowanie ustawień, przy czym ta funkcja jest dostępna w aplikacji Dimplex Flame Connect. Uwaga: Ustawienie „-F6-” nie jest dostępne w trybie „AMB6”, „AMB7” ani „AMB8”.</p> <p>„HEAT”: Na 2 sekundy wyświetli się ustawiona wartość temperatury „XXST”, po czym na kolejne 2 sekundy wyświetli się temperatura pomieszczenia „XX°C”. Funkcję HEAT można włączać/wyłączać (ON/OFF) przy pomocy przycisków „+” i „-”. (Na wyświetlaczu pojawi się „ON” (Wł.) lub „OFF” (Wył.).)</p> <p>„Set.T”: Ustawienie temperatury można dostosować przy pomocy przycisków „+” i „-”. Zakres wartości temperatury przypada w przedziale 15°C - 32°C, przy czym wartość temperatury zmienia się stopniowo o 1°C. (Na wyświetlaczu pojawi się od „15ST” do „32ST”.) Po 2 sekundach wyświetli się aktualna temperatura pomieszczenia „XX °C”. Temperatura pomieszczenia będzie widoczna przez 3 sekundy.</p> <p>„TIMR”: Ustawienia programatora czasowego z funkcją odliczania czasu można dostosować przy pomocy przycisków „+” i „-”. Dostępny zakres czasowy wynosi od 0,5 h do 8,0 h w odstępach co 0,5 h. (Od „0.5Hr” do „8.0Hr”)</p> <p>„SNSR”: Ustawienia czujnika SmartSense można dostosować przy pomocy przycisków „+” i „-”. Ustawienie „MIN” wyłączy urządzenie 0,5 h po ostatnim wychwyceniu aktywności w pomieszczeniu. Ustawienie „MAX” wyłączy urządzenie 3 godziny po ostatnim wychwyceniu aktywności w pomieszczeniu. „OFF” (Wył.) – czujnik ruchu jest wyłączony.</p> <p>„VOL”: Głośność można dostosować przy pomocy przycisków „+” i „-”. Dostępnych jest 7 ustawień głośności („OFF”, tj. dźwięk jest wyłączony oraz zakres głośności od „VOL1” do „VOL6”).</p>
	Przycisk „+” (zwiększ)	W trybie Menu przycisk ten pozwala na zwiększenie wyświetlonego ustawienia.
	Przycisk „-” (zmniejsz)	W trybie Menu przycisk ten pozwala na zmniejszenie wyświetlonego ustawienia.

Ustawienia użytkownika:

Nazwa trybu /opis	Czynność (tego ustawienia nie można wprowadzić przy pomocy pilota zdalnego sterowania)
Wyłączanie/włączanie funkcji grzania	W upale nacisnąć równocześnie przycisk Menu oraz przycisk „-” i przytrzymać 5 sekund. Na wyświetlaczu pojawi się „CD02” – funkcja grzania została wyłączona. Powtórzyć, aby ponownie włączyć funkcję grzania.
Przełączanie pomiędzy stopniami Celsjusza i stopniami Fahrenheita	W upale nacisnąć równocześnie przycisk Menu oraz przycisk „+” i przytrzymać 5 sekund. Urządzenie zmieni ustawienie z „-°C-” na „-°F-”. Powtórzyć, aby powrócić do poprzedniego ustawienia.
Wybór trybu SmartSense.	<p>„24Hr” to domyślne ustawienie trybu czujnika SmartSense.</p> <p>Tryb „HOME”: czujnik SmartSense będzie funkcjonował w godzinach 17.00-23.00. Uwaga: Korzystanie z trybu „HOME” jest możliwe wyłącznie po podłączeniu urządzenia do aplikacji „FLAME CONNECT”.</p>

Pilot zdalnego sterowania

Urządzenie jest wyposażone w pilota zdalnego sterowania.

Instrukcja użytkownika PILOTA ZDALNEGO STEROWANIA – zob. rys. 17

	Iko- na	Wyświet- lacz	Funkcja	Opis
A		„FIRE” / „ST.BY”	Zasilanie / tryb oczekiwania	Nacisnąć 1 raz, aby włączyć urządzenie („ON”). Nacisnąć ponownie, aby wprowadzić urządzenie w tryb oczekiwania. (Wyświetli się „ST.BY”, a następnie „.”, co będzie oznaczało, że tryb oczekiwania jest aktywny.) (Po wyjściu z trybu oczekiwania „STANDBY” urządzenie powróci do poprzednich ustawień o ile nie zostało odłączone zasilanie – po odłączeniu zasilania urządzenie powróci do ustawień fabrycznych.)
B		„TIMR”	Cykl programatora czasowego	Ten przycisk zmienia ustawienia timera. Można to ustawić w zakresie od 0,5 godz. Do 8,0 godz. W odstępach co 0,5 godz. („0,5 godz.” Do „8,0 godz. + WYŁ.”) Każde naciśnięcie przycisku zwiększa ustawienie timera o 0,5 godz.
C		„SNSR”	Cykl SmartSense	Ten przycisk przełącza między ustawieniami SmartSense. Wyświetlacz pokaże; „MIN”, „MAX” lub „WYŁĄCZONY”. „MIN” wyłącza produkt 0,5 godziny po ostatnim ruchu wykrytym w pomieszczeniu. „MAX” wyłącza produkt 3 godziny po ostatnim ruchu wykrytym w pomieszczeniu. „OFF” - SmartSense jest wyłączony
D		„ON”	Tryb ogrzewania	Pierwsze naciśnięcie przycisku włącza ciepło. Wyświetlacz wskazuje „ON - XXST - XX°C”
		„OFF”	Tryb ogrzewania	Drugie naciśnięcie przycisku wyłącza ogrzewanie. Wyświetlacz pokazuje „OFF”
E		„15ST”	Obniżenie wartości temperatury	Nacisnąć 1 raz, aby wyświetlić aktualne ustawienie temperatury. Naciskać wielokrotnie, aby obniżyć ustawioną temperaturę urządzenia w odstępach 1°C. Najniższe ustawienie wartości temperatury wynosi 15°C.
F		„32ST”	Podwyższenie wartości temperatury	Nacisnąć 1 raz, aby wyświetlić aktualne ustawienie temperatury. Naciskać wielokrotnie, aby podwyższyć ustawioną temperaturę urządzenia w odstępach 1°C. Najwyższe ustawienie wartości temperatury wynosi 32°C.
G		„-F1-”	Zmniejszenie jasności płomienia	Nacisnąć 1 raz, aby wyświetlić aktualne ustawienie jasności płomienia. Naciskać, aby zredukować jasność płomienia. Dostępne opcje ustawienia to „-F1-” do „-F6-” oraz „OFF” (wył.).
H		„-F6-”	Zwiększenie jasności płomienia	Nacisnąć 1 raz, aby wyświetlić aktualne ustawienie jasności płomienia. Naciskać, aby zwiększyć jasność płomienia. Dostępne opcje ustawienia to „OFF” (wył.) oraz od „-F1-” do „-F6-”.
I		„VOL1”	Zmniejszenie głośności	Nacisnąć 1 raz, aby wyświetlić aktualne ustawienie poziomu głośności. Naciskać, aby zmniejszyć poziom głośności. Dostępne opcje ustawienia głośności to „OFF” (wył.) oraz od „VOL1” do „VOL6”.
J		„VOL6”	Zwiększenie głośności	Nacisnąć 1 raz, aby wyświetlić aktualne ustawienie poziomu głośności. Naciskać, aby zwiększyć poziom głośności. Dostępne opcje ustawienia głośności to „OFF” (wył.) oraz od „VOL1” do „VOL6”.
K		„AMB1”	Ustawienia oświetlenia kominka	Nacisnąć 1 raz, aby wyświetlić aktualne ustawienie oświetlenia kominka. Kolejne naciśnięcia przewiną dostępne opcje ustawień. Zakres opcji to „AMB1” do „AMB7”. Dodatkowo, po aktywowaniu w aplikacji pojawi się również opcja „AMB8”.
L		„LGT1”	Selekcja efektów świetlnych	Nacisnąć 1 raz, aby włączyć wszystkie naświetla górne, palenisko oraz diody efektu płomienia. Kolejne naciśnięcia spowodują przełączanie pomiędzy ustawieniem „ON/OFF” (wł./wył.) dla każdego z tych efektów świetlnych. Zakres od „LGT1” do „LGT5”.

Przegląd funkcji urządzenia

Funkcja	Przyciski na urządzeniu	Pilot zdalnego sterowania	Sterowanie przy pomocy aplikacji
Tryb oczekiwania	✓	✓	✓
Ustawienie temp. (15° C – 32° C)	✓	✓	✓
Wył. funkcji grzania	✓	-	-
Tryb grzania (ECO, Boost, Funkcja przeciwwzamrozeniowa, Wentylator itp.)	-	-	✓
Natężenie płomienia	✓	✓	✓
Ustawienie głośności	✓	✓	✓
Zegar odliczający	✓	✓	✓
7-dniowy programator czasowy	-	-	✓
Ustawienie głośności	✓	✓	✓
Oświetlenie kominka	✓	✓	✓
Oświetlenie kominka - wł./wył.	-	✓	✓
Personalizacja ustawień oświetlenia kominka	-	-	✓
SmartSense	✓	✓	✓

Aplikacja smartfon

„Flame Connect” pozwala na sterowanie kominkiem bezpośrednio ze smartfona poprzez połączenie Bluetooth. Wystarczy wejść na App Store, wyszukać aplikację „Flame Connect” i zainstalować ją na telefonie.



Kody błędu		
Wyświetlacz	Opis	Działanie
CD20	Błąd czujnika pokojowego (NTC).	Należy skontaktować się ze sprzedawcą i podać kod błędu.
CD03	Wewnętrzny czujnik NTC odczytuje podwyższoną temperaturę w urządzeniu.	Aby zresetować urządzenie, należy odłączyć je od zasilania, pozwolić, aby ostygło i ponownie włączyć.
CD04	Wewnętrzny błąd komunikacyjny.	Należy skontaktować się ze sprzedawcą i podać kod błędu.
CD05	Nie działa wewnętrzny czujnik temperatury.	Aby zresetować urządzenie, należy odłączyć je od zasilania, pozwolić, aby ostygło i ponownie włączyć.
CD53	Ten kod błędu wyświetla się, kiedy ustawienia programatora czasowego nie są ze sobą zsynchronizowane. Dzieje się tak, kiedy urządzenie było odłączone od zasilania przez ponad 40 godzin. Urządzenie nie jest w stanie funkcjonować zgodnie z wprowadzonymi ustawieniami czasowymi i wyświetla się kod CD53.	Zresetować ustawienia programatora czasowego z pomocą aplikacji Flame Connect.

Ustawienia efektu płomienia

Dostępnych jest kilka kombinacji efektu płomienia. Do wyboru jest również kilka kolorystycznych efektów świetlnych, które można zmieniać przy pomocy pilota zdalnego sterowania.

Ustawienia efektu płomienia można dodatkowo spersonalizować przy pomocy aplikacji na smartfonie.

Resetowanie bezpiecznika termicznego

W przypadku przegrzania urządzenia, bezpiecznik termiczny całkowicie wyłączy grzejnik, który nie włączy się ponownie bez wcześniejszego zresetowania. Aby zresetować urządzenie należy odłączyć je od zasilania, odczekać 5 minut i ponownie włączyć. Dalsze informacje na ten temat znajdują się w zamieszczonej powyżej tabeli „Kody błędu”.

⚠ UWAGA: Jeżeli resetowanie urządzenia trzeba często powtarzać, należy odłączyć urządzenie od zasilania i skontaktować się z działem pomocy technicznej.

Konserwacja

OSTRZEŻENIE: PRZED PRZYSTĄPIENIEM DO CZYSZCZENIA KOMINKA NALEŻY BEZWZGLĘDNI UPEWNIĆ SIĘ, ŻE URZĄDZENIE ZOSTAŁO ODŁĄCZONE OD ZASILANIA.

Czyszczenie

Przed przystąpieniem do czyszczenia urządzenie należy wyłączyć i pozostawić do ostygnięcia. Powierzchnie grzejnika należy od czasu do czasu przecierać suchą i miękką ściereczką. Do czyszczenia nie wolno stosować detergentów, żrących proszków czyszczących ani środków polerujących do mebli, gdyż mogłyby one uszkodzić zewnętrzne powierzchnie grzejnika.

Do usuwania nagromadzonego kurzu lub zanieczyszczeń należy od czasu do czasu użyć odkurzacza z założoną końcówką w postaci miękkiej szczotki, którą można delikatnie oczyścić zewnętrzną kratkę wylotową termowentylatora znajdującego się nad przednią szybą.

Aby wyczyścić palenisko, należy wyjąć warstwę paliwa. Plastikową tackę należy przetrzeć zwilżoną ściereczką. Po osuszeniu, należy ponownie umieścić na palenisku polana/kryształki układając je w taki sposób, aby uzyskać jak najkorzystniejszy efekt.

Przednia szybka oraz szybki boczne są czyszczone fabrycznie podczas montażu. W trakcie transportu, instalacji, przenoszenia itd., na szybkach mogą nagromadzić się cząsteczki kurzu, które można delikatnie wytrzeć czystą, suchą ściereczką.

Aby usunąć ślady palców oraz inne zabrudzenia, szkło półodbijające można przetrzeć wilgotną ściereczką. Szkło półodbijające należy dokładnie osuszyć niemechacącą się szmatką, co zapobiegnie powstaniu plam z wody. Aby uniknąć zadrapań, nie należy stosować żrących środków czyszczących.

UWAGA: Montaż, instalacja oraz naprawa grzejnika muszą zostać wykonane przez Dimplex lub przez upoważnionego przedstawiciela.

UWAGA: Zaleca się, aby urządzenie było raz w roku sprawdzane przez wykwalifikowanego elektryka pod kątem bezpieczeństwa użytkownika.

Dodatkowe informacje

Obsługa posprzedażowa

Niniejszy produkt jest objęty roczną gwarancją od daty zakupu. W tym okresie zobowiązujemy się do bezpłatnej naprawy lub wymiany niniejszego produktu pod warunkiem, że został on zainstalowany i był obsługiwany zgodnie z zaleceniami niniejszej instrukcji. Prawa użytkownika wynikające z gwarancji stanowią dodatek do praw ustawowych, których niniejsza gwarancja nie narusza.

UWAGA: Nie używać urządzenia, jeżeli uszkodzony został główny przewód zasilający. Użytkowanie produktu z uszkodzonym przewodem zasilającym stanowi zagrożenie. Jeżeli uszkodzony jest przewód zasilający, musi on być wymieniony przez producenta lub przedstawiciela serwisowego.

Recykling



Dotyczy urządzeń elektrycznych sprzedawanych w krajach Wspólnoty Europejskiej. Po zakończeniu okresu ich użytkowania urządzeń elektrycznych nie wolno utylizować razem z odpadami domowymi. Urządzenie należy oddać do odpowiedniej placówki recyklingowej. Porad dotyczących recyklingu w danym kraju udzielają lokalne władze lub sprzedawca.

Fig. 1a

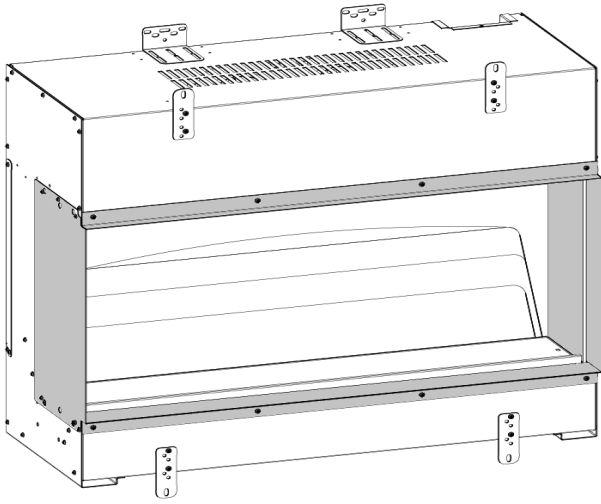


Fig. 1b

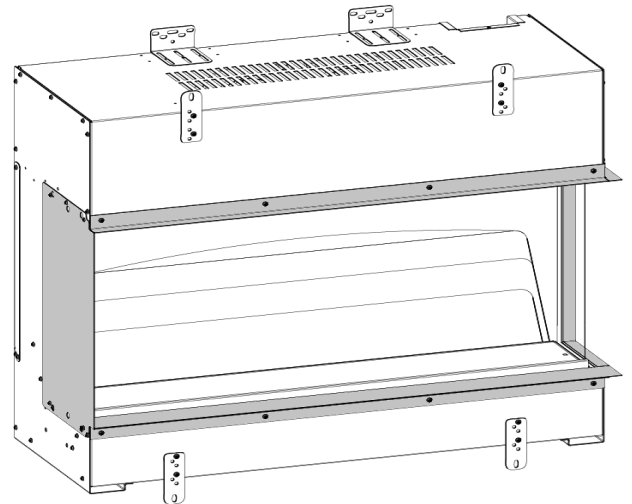


Fig. 1c

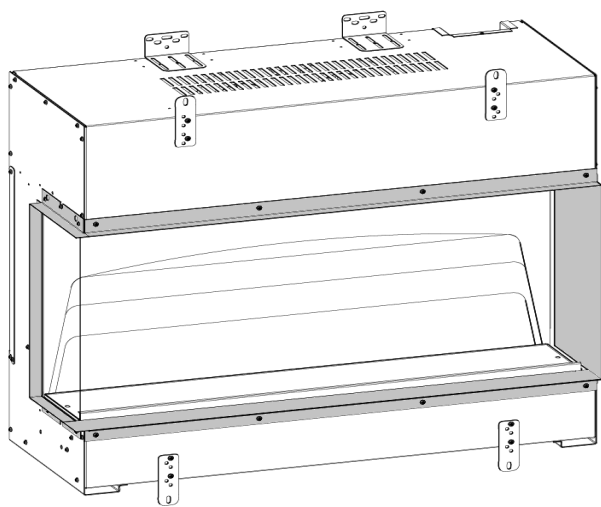


Fig. 1d

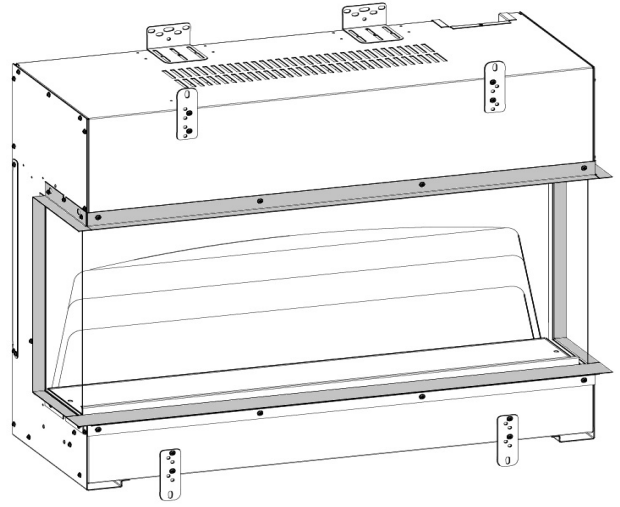


Fig. 2

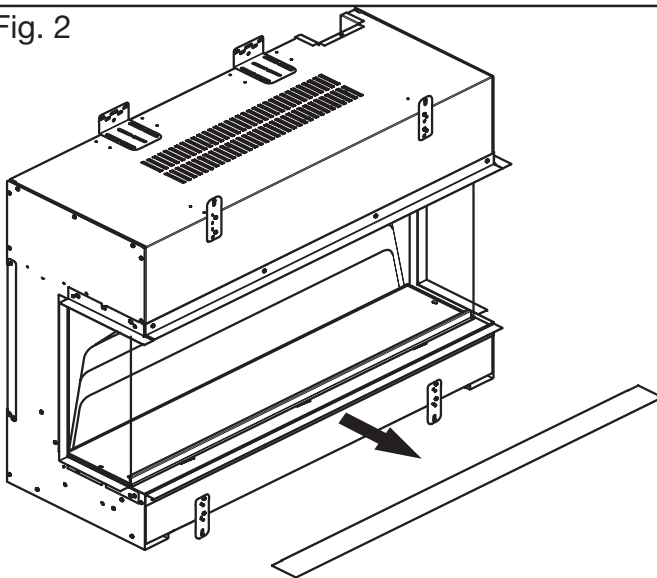


Fig. 3a

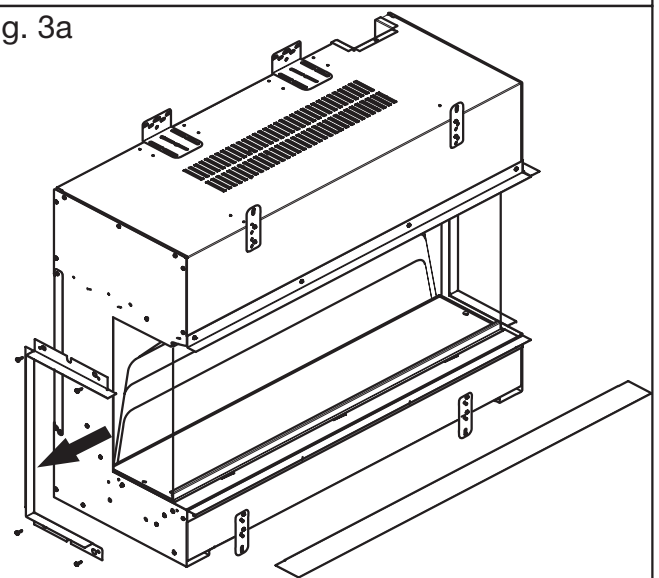


Fig. 3b

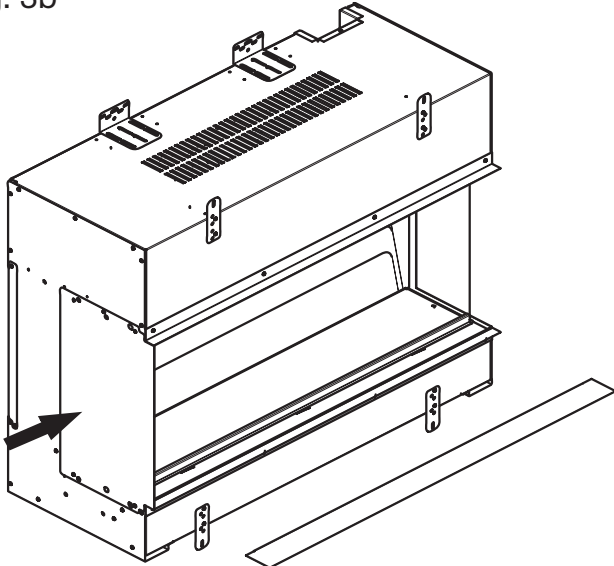


Fig. 4

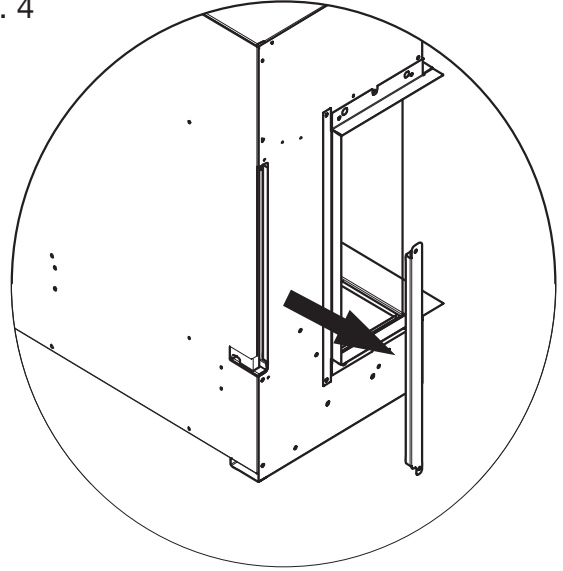


Fig. 5

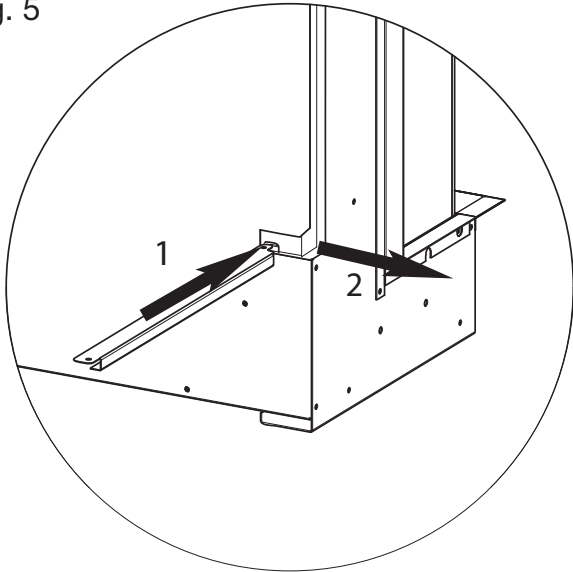


Fig. 6

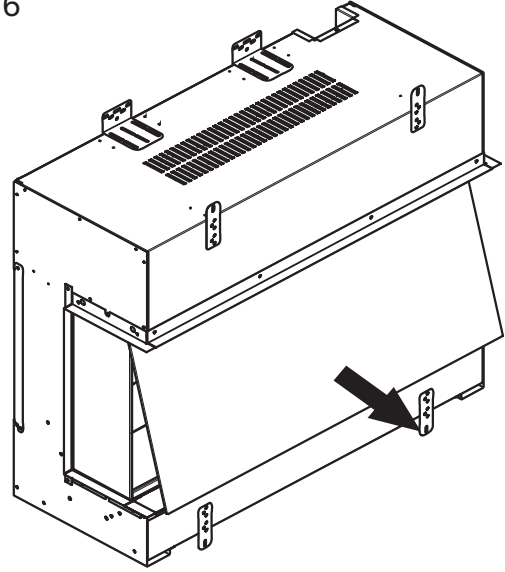


Fig. 7

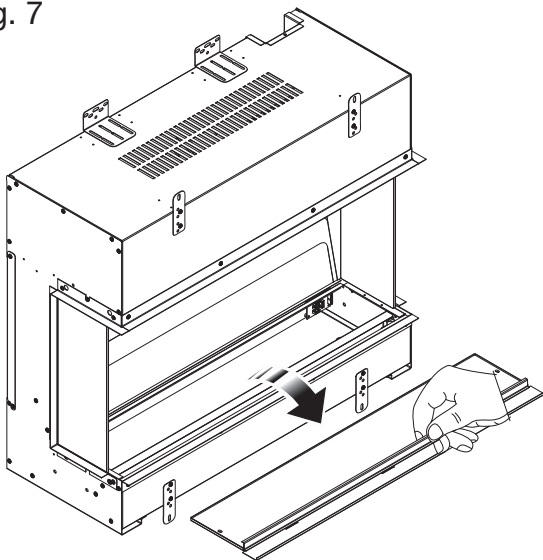


Fig. 8

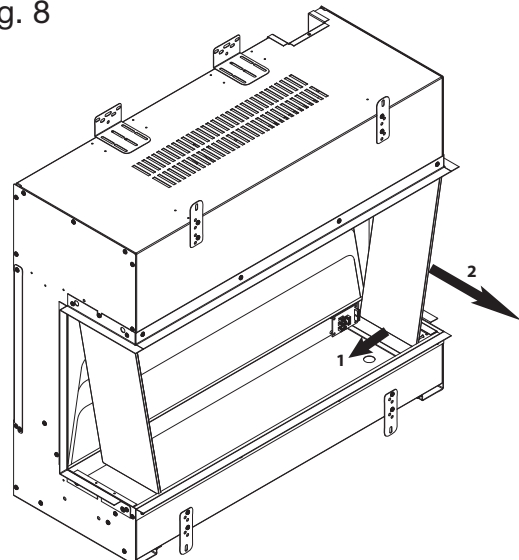


Fig. 9

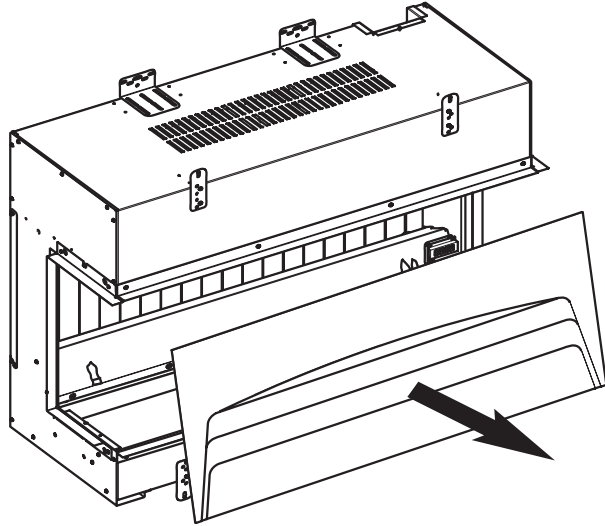


Fig. 10a

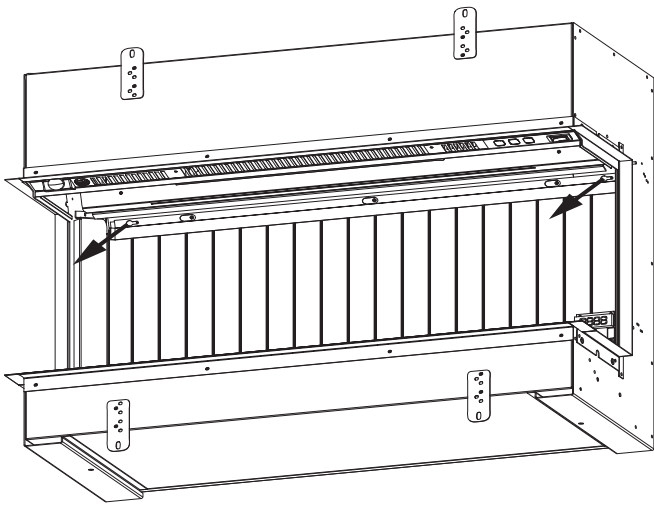


Fig. 10b

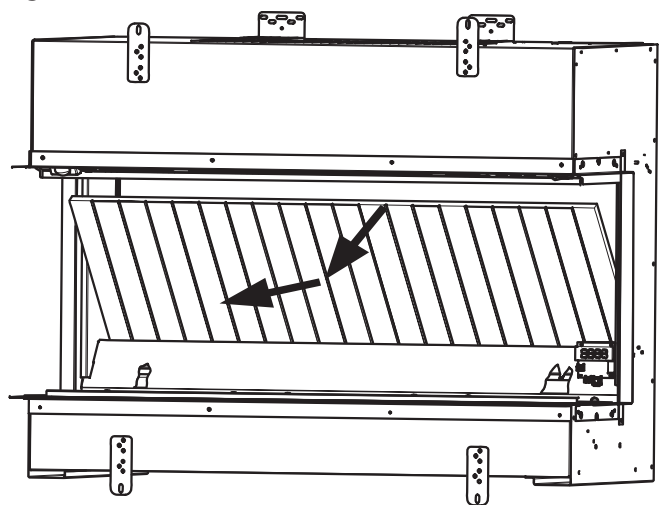
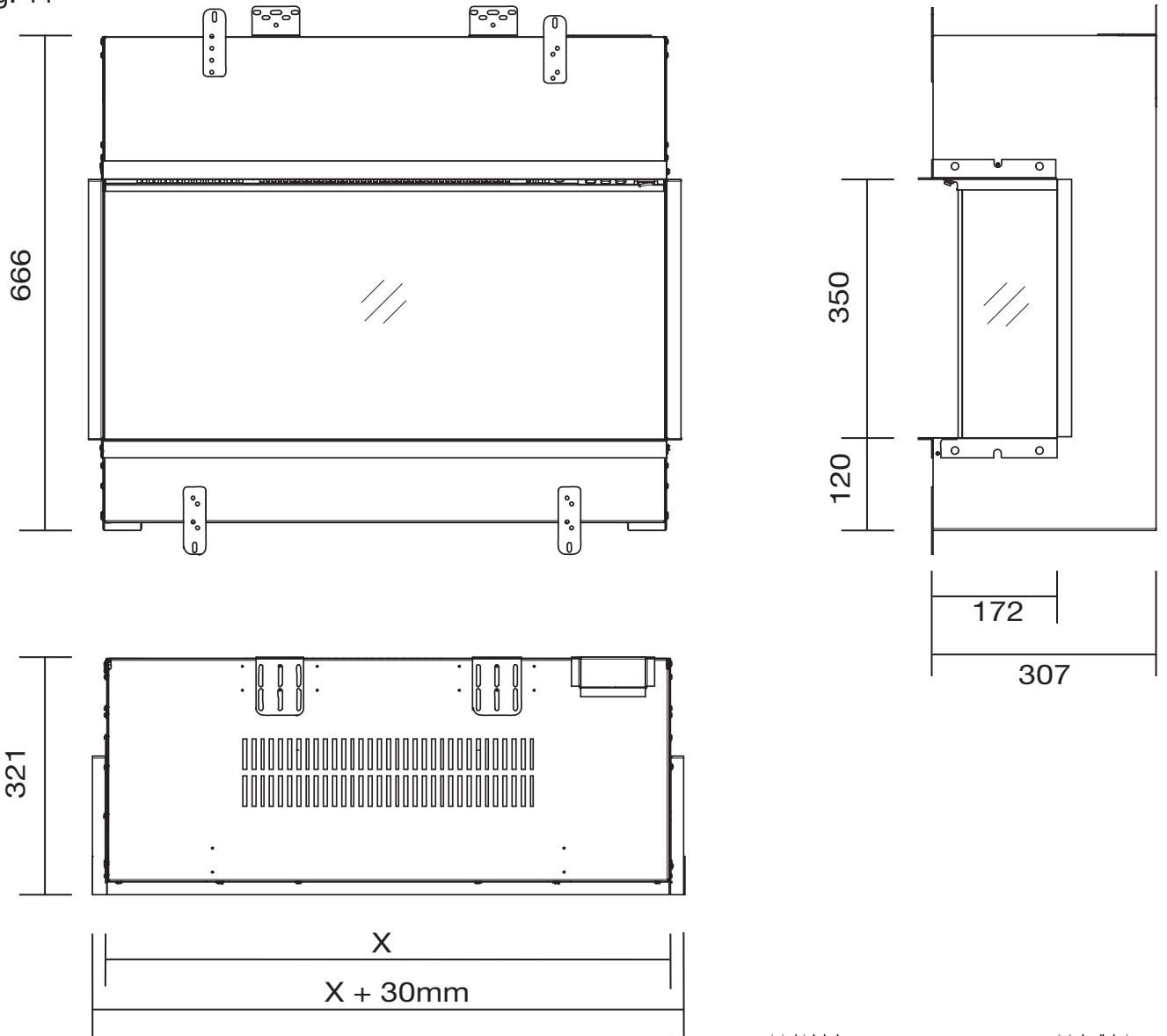


Fig. 11



MODEL	'X'
VVT75	764mm
VVT100	1014mm
VVT150	1514mm

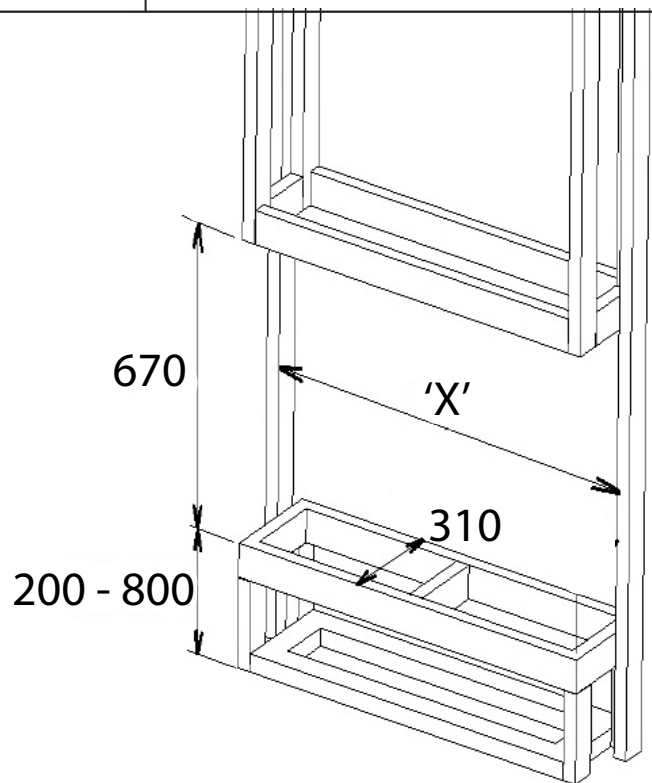


Fig. 12

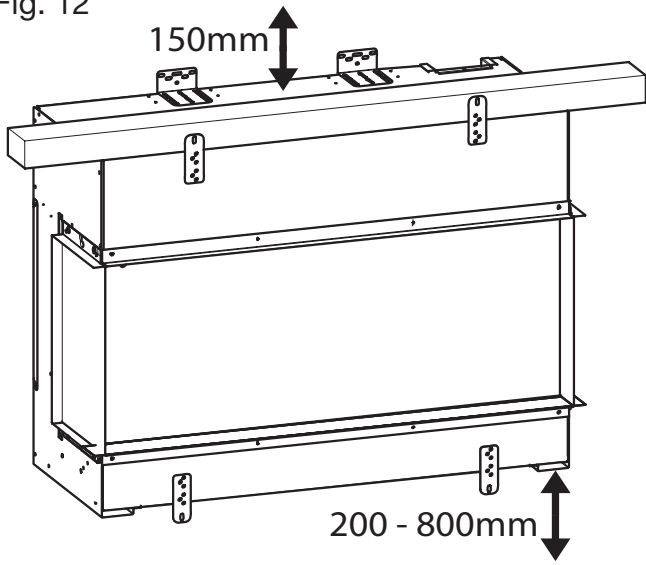


Fig. 13a

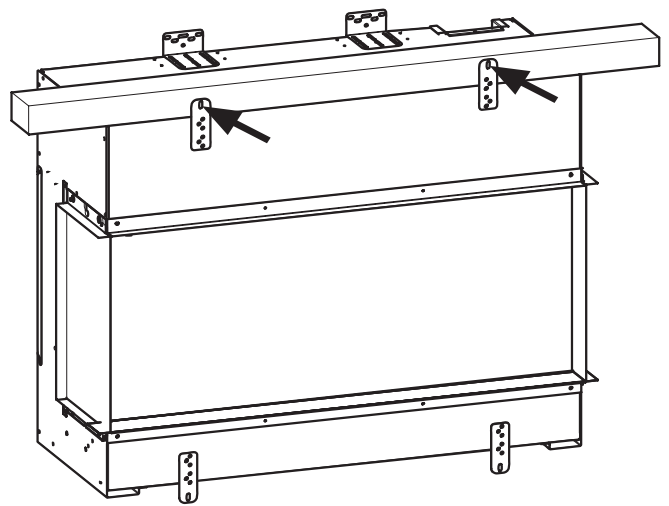


Fig. 13b

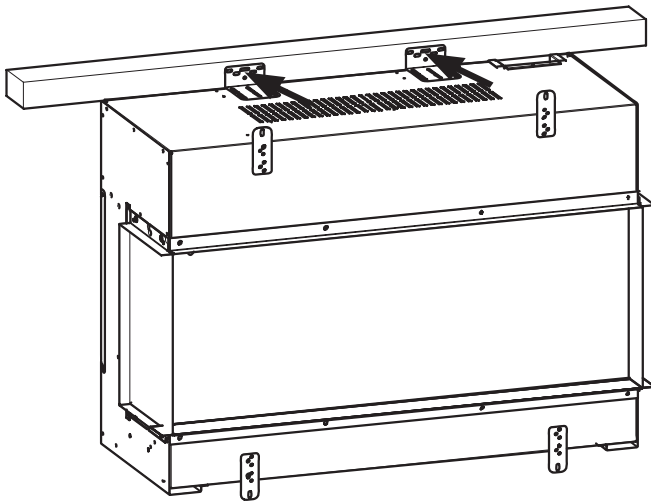


Fig. 13c

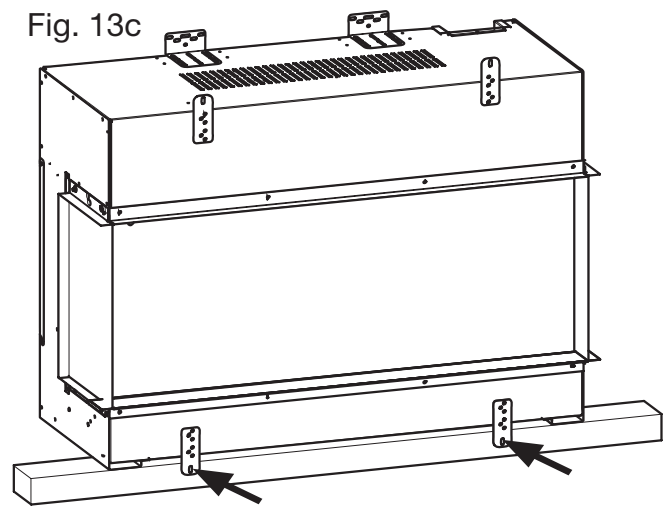


Fig. 14



Fig. 15

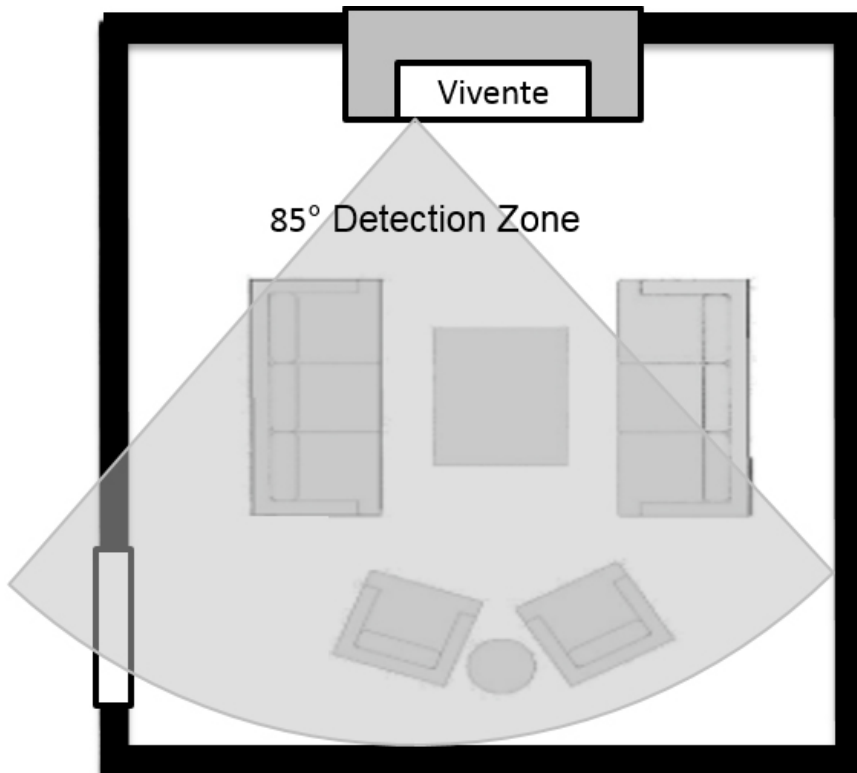


Fig. 16

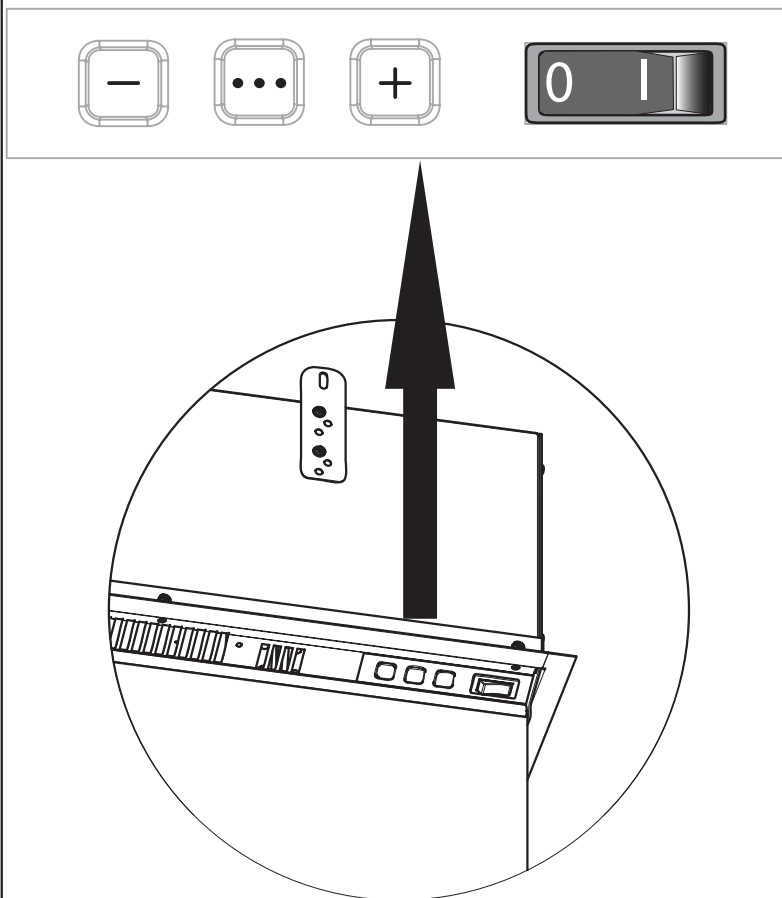
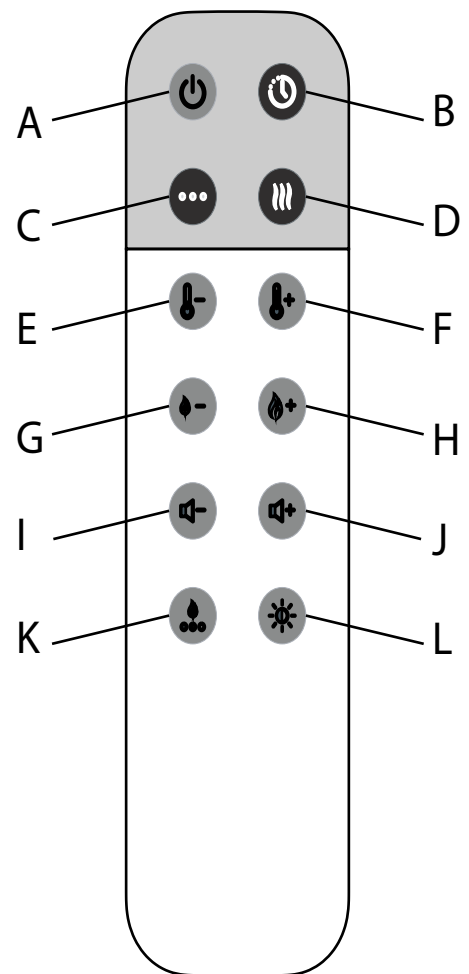
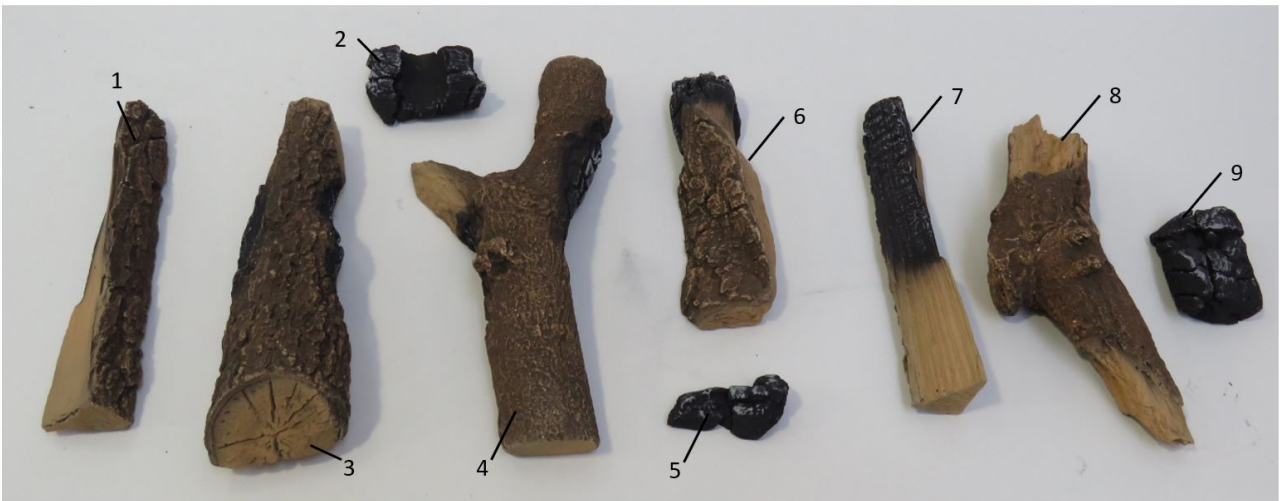
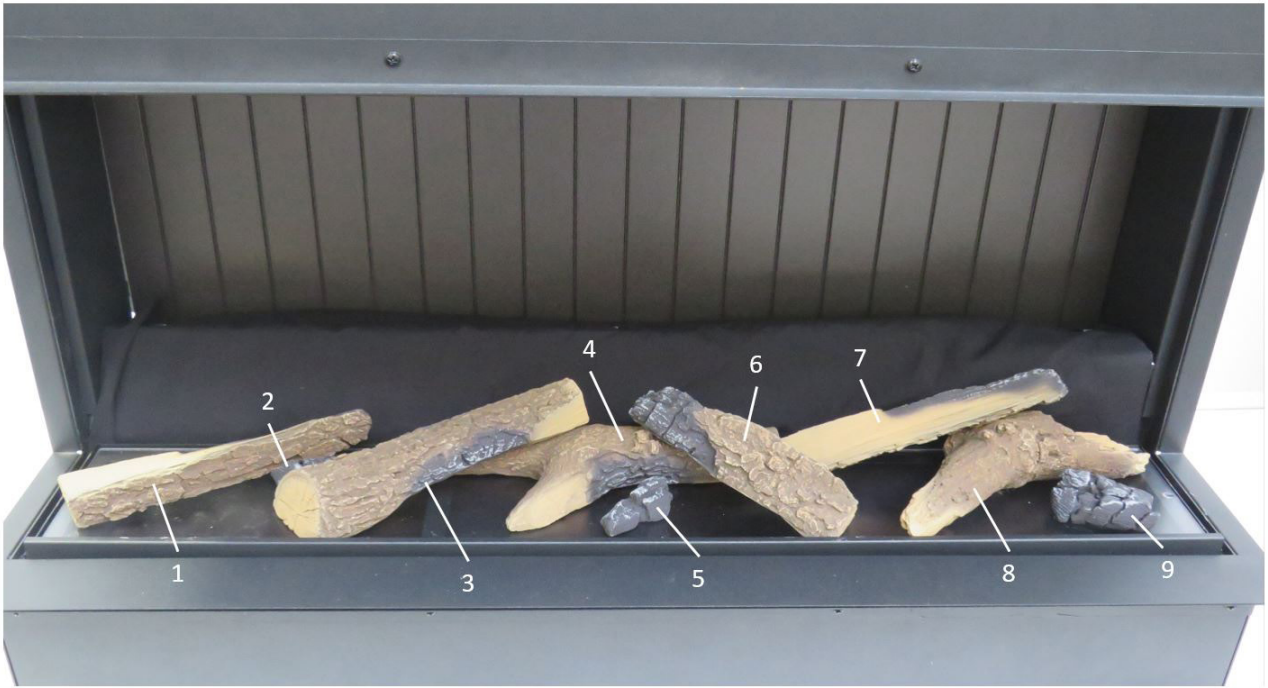
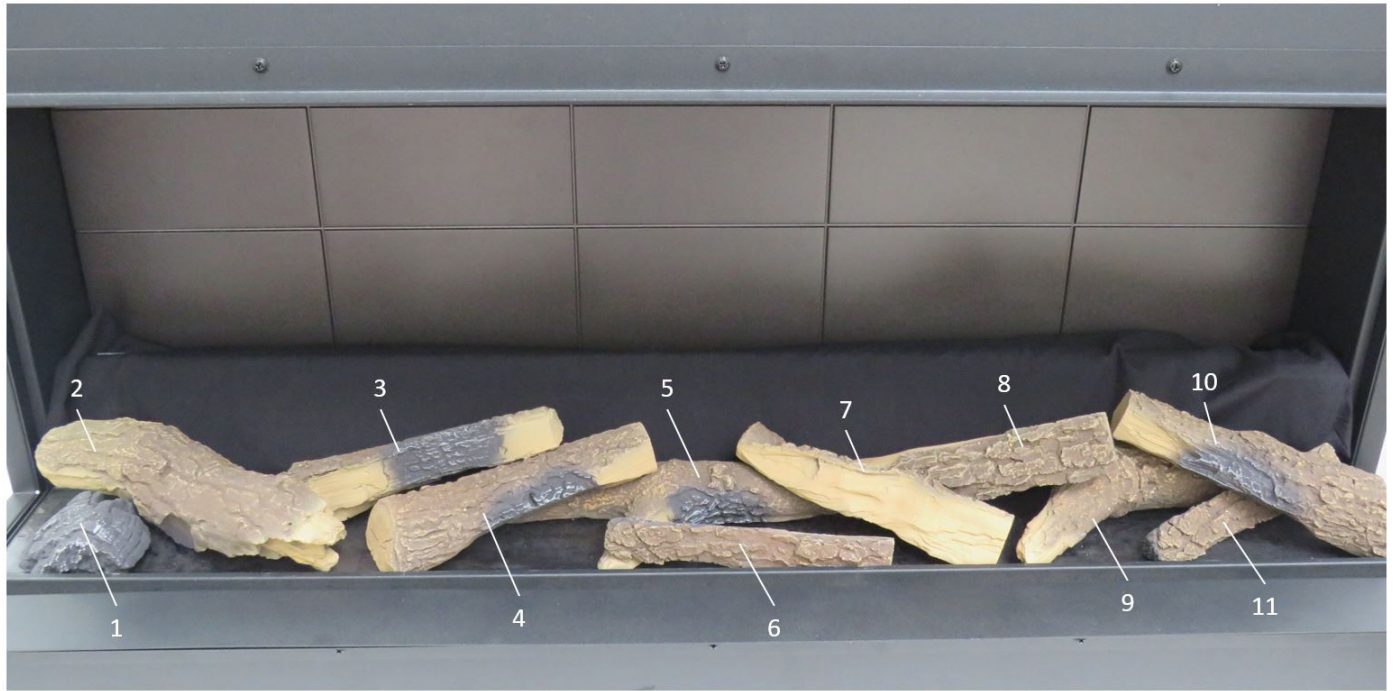


Fig. 17







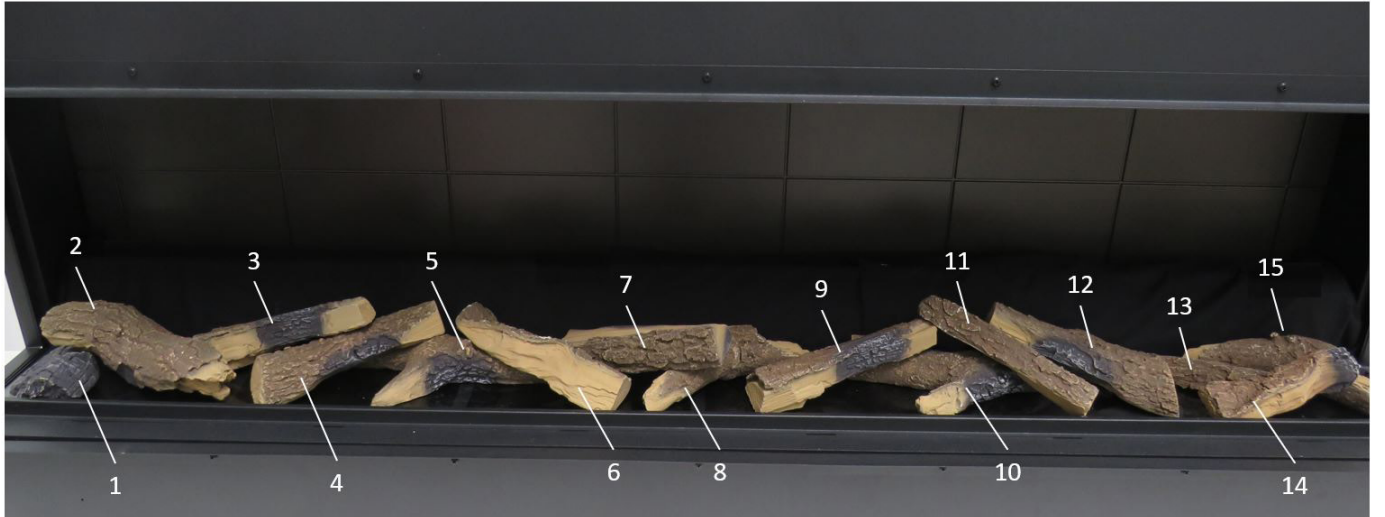


Fig. 18

