

Instrukcje instalacji i użytkownika



ES

IT

PL

PT

WAŻNE INFORMACJE DOTYCZĄCE BEZPIECZEŃSTWA:


Przed instalacją lub użyciem tego kominka elektrycznego przeczytaj niniejszy podręcznik. Należy zawsze przestrzegać ostrzeżeń i instrukcji bezpieczeństwa zawartych w niniejszym podręczniku i przedstawionych na urządzeniu, aby zapobiec obrażeniom ciała i szkodom majątkowym.

Niniejszy produkt jest zgodny z wymogami w zakresie bezpieczeństwa produktu i kompatybilności elektromagnetycznej oraz standardami środowiskowymi. Niniejszy produkt jest w pełni zgodny z normami LVD i EMC, RoHS oraz rozporządzeniem w sprawie ekoprojektu dla zrównoważonych produktów.



PL: Niniejszy produkt jest zdatny do użycia jedynie w dobrze docieplonych pomieszczeniach lub do użytku od czasu do czasu.

Spis treści

Rejestracja	3
 WAŻNE INSTRUKCJE	4
Specyfikacje techniczne	6
Wymiary produktu	6
Zawartość opakowania	7
Instalacja	8
Umieszczenie	8
Działanie	18
Działanie grzejnika	18
Aplikacja Flame Connect	18
Wbudowane elementy sterujące	19
Sterowanie zdalne	19
Konserwacja	21
Rozwiązywanie problemów	22

Konwencje stosowane w niniejszej instrukcji:



**PROSIMY
ZAUWAŻYĆ:**

Procedury i techniki, które są uważane za wystarczająco ważne, aby je podkreślić.



UWAGA:

Procedury i techniki, których nieprzestrzeganie spowoduje uszkodzenie sprzętu.



OSTRZEŻENIE:

Procedury i techniki, które, jeśli nie będą dokładnie przestrzegane, narażą użytkownika na ryzyko pożaru, poważnych obrażeń lub śmierci.

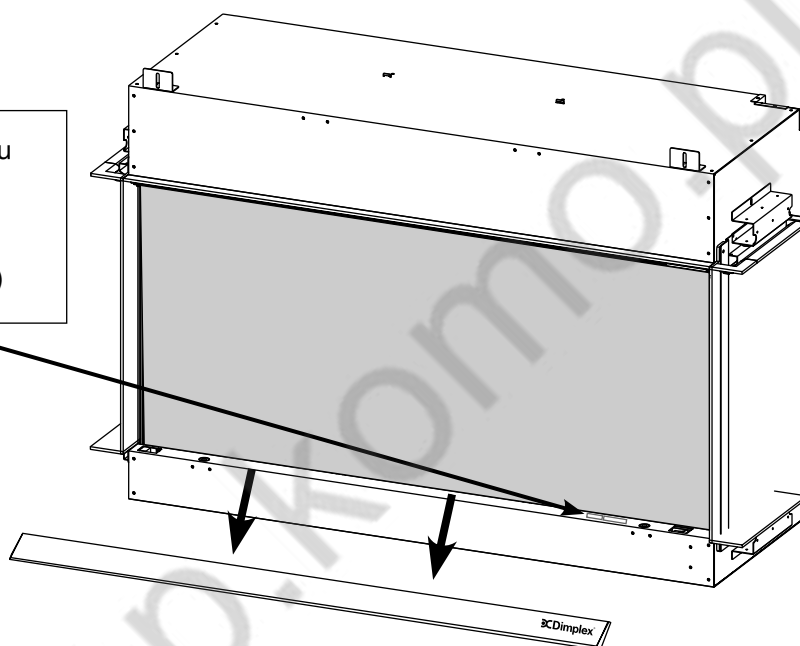
NUMER MODELU I NUMER SERYJNY

Prosimy o zapisanie swojego modelu i numerów seryjnych do wykorzystania w przyszłości.

Model _____

Numer seryjny _____

Etykieta modelu i numeru seryjnego
+
Etykieta z kodem QR
(pod listwą parapetową)



ZACHOWAJ TE INSTRUKCJE

WAŻNE INSTRUKCJE

NIEPRZESTRZEGANIE NINIEJSZYCH WSKAZÓWEK MOŻE DOPROWADZIĆ DO OBRAŻEŃ CIAŁA I/LUB SZKÓD, JAK TEŻ UNIEWAŻNIĆ GWARANCJĘ NA PRODUKT.

Ważne wskazówki dotyczące bezpieczeństwa

Podczas korzystania z urządzeń elektrycznych należy zawsze przestrzegać podstawowych środków ostrożności, aby zmniejszyć ryzyko pożaru, porażenia prądem elektrycznym i obrażeń ciała, w tym:

- Jeśli urządzenie jest uszkodzone, przed jego instalacją i uruchomieniem należy skontaktować się z dostawcą.
- Nie używać na zewnątrz.
- Nie używać w bezpośrednim sąsiedztwie wanny, prysznicza lub basenu.
- Nie umieszczać urządzenia bezpośrednio pod stałym gniazdkiem elektrycznym lub skrzynką przyłączeniową.

Ostrzeżenie: Tego grzejnika nie wolno używać do innych celów niż w gospodarstwach domowych w kraju, w którym został zakupiony od uznanego sprzedawcy detalicznego.

Nie używać tego grzejnika, jeśli został upuszczony.

Nie używać, jeżeli na grzejniku widoczne są ślady uszkodzeń.

Używać tego grzejnika na poziomej i stabilnej powierzchni albo przymocować go do ściany, stosownie do sytuacji.


Dzieci w wieku poniżej 3 lat należy trzymać z daleka od urządzenia, chyba że są pod stałym nadzorem. Dzieci w wieku od 3 lat do mniej niż 8 lat mogą włączać lub wyłączać urządzenie tylko wtedy, gdy zostało ono umieszczone lub zainstalowane w przewidzianej dla niego normalnej pozycji roboczej, a dzieci są nadzorowane lub zostały poinstruowane w zakresie korzystania z urządzenia w bezpieczny sposób i rozumieją związane z tym zagrożenia. Dzieciom w wieku od 3 lat do poniżej 8 lat nie wolno podłączać, regulować i czyścić urządzenia ani przeprowadzać jego konserwacji.

UWAGA: Niektóre części tego produktu mogą być bardzo gorące i spowodować oparzenia. Szczególną uwagę należy zwrócić na obecność dzieci i osób szczególnie narażonych.

To urządzenie może być używane przez dzieci w wieku od 8 lat i osoby o ograniczonych zdolnościach fizycznych, sensorycznych lub umysłowych, lub nieposiadające doświadczenia i wiedzy, jeśli są nadzorowane lub zostały poinstruowane w zakresie bezpiecznego korzystania z urządzenia i rozumieją związane z tym zagrożenia. Dzieciom nie wolno bawić się urządzeniem. Czyszczenie i konserwacja nie mogą być wykonywane przez dzieci bez nadzoru.

Ostrzeżenie: Nie należy używać grzejnika w małych pomieszczeniach, w których przebywają osoby niebędące w stanie samodzielnie opuścić pomieszczenia, chyba że zapewniony jest stały nadzór.

Ostrzeżenie: Aby uniknąć przegrzania, nie zakrywaj urządzenia. Nie należy kłaść tkanin lub odzieży na urządzeniu ani utrudniać krążenia powietrza wokół urządzenia, np. blokować go zasłonami lub meblami, ponieważ może to doprowadzić do jego przegrzania i ryzyka pożaru.

Urządzenie jest opatrzone symbolem ostrzegawczym "Do not cover" (Nie zakrywać). 

Ostrzeżenie: Aby zmniejszyć ryzyko pożaru, tekstylia, zasłony i inne materiały łatwopalne powinny znajdować się w odległości co najmniej 1 m od wylotu powietrza.

Ostrzeżenie: Aby uniknąć zagrożenia spowodowanego przypadkowym zresetowaniem wyłącznika termicznego, tego urządzenia nie wolno zasilać za pośrednictwem zewnętrznego urządzenia przełączającego, takiego jak timer, ani podłączać do obwodu, który jest regularnie włączany i wyłączany przez zakład energetyczny.

⚠ WAŻNE INSTRUKCJE

UWAGA: PRZECHOWYWAĆ BATERIE W MIEJSCU NIEDOSTĘPNYM DLA DZIECI.

- Połknięcie może prowadzić do poważnych obrażeń w ciągu zaledwie 2 godzin lub śmierci z powodu oparzeń chemicznych i perforacji przełyku.
- Jeśli istnieje podejrzenie, że baterie mogły zostać połknięte lub umieszczone w jakiegokolwiek części ciała, należy niezwłocznie skorzystać z pomocy lekarza.
- Sprawdzić urządzenia i upewnić się, że komora baterii jest odpowiednio zabezpieczona, np. czy śruba lub inny mechaniczny element złączny jest dokręcony. Nie używać, jeśli komora nie jest zabezpieczona.
- Zużyte baterie guzikowe należy natychmiast i bezpiecznie usunąć. Rozładowane baterie nadal mogą być niebezpieczne.

UWAGA: Brak wyraźnych objawów!

Niestety nie jest oczywiste, kiedy bateria guzikowa lub pastylkowa utknęła w przełyku dziecka.

Nie wiążą się z tym żadne specyficzne objawy. Dziecko może:

- kaszleć, krztusić się lub ślinić,
- mieć rozstrój żołądka lub infekcję wirusową,
- wymiotować,
- wskazywać palcem na gardło lub brzuch,
- odczuwać ból brzucha, klatki piersiowej lub gardła,
- być zmęczone lub ospałe,
- być cichsze lub bardziej wymagające uwagi niż zwykle albo w inny sposób nieswoje,
- stracić zupełnie lub częściowo apetyt oraz
- odmawiać jedzenia stałych pokarmów lub nie być w stanie ich jeść.

Tego rodzaju objawy są zmienne, a ból narasta, a następnie ustępuje.

Specyficznym objawem połknięcia baterii guzikowej lub pastylkowej są wymioty świeżą (jasnoczerwoną) krwią. Jeśli dziecko wymiotuje, należy natychmiast zwrócić się o pomoc lekarską.

- Brak wyraźnych objawów jest powodem, dla którego tak ważne jest, aby zachować czujność w przypadku wyczerpanych lub zapasowych baterii guzikowych lub pastylkowych w domu i produktów, które je zawierają.

 OSTRZEŻENIE	
TRZYMAĆ Z DAŁA OD DZIECI Połknięcie może prowadzić do wystąpienia oparzeń chemicznych, przebicia tkanek miękkich i śmierci. Poważne oparzenia mogą pojawić się do 2 godzin od połknięcia. Należy natychmiast skontaktować się z lekarzem.	

Rozporządzenia dotyczące bezpieczeństwa telekomunikacyjnego i infrastruktury telekomunikacyjnej dla Wielkiej Brytanii z 2023 r.

Niniejszy produkt jest zgodny z rozporządzeniami dotyczącymi bezpieczeństwa telekomunikacyjnego i infrastruktury telekomunikacyjnej (wymogami bezpieczeństwa dla stosownych produktów z możliwością podłączenia) dla Wielkiej Brytanii z 2023 r. Poświadczenie zgodności (SoC), obejmujące wszystkie odpowiednie produkty i określony okres wsparcia dla niezbędnych aktualizacji zabezpieczeń, jest dostępne tutaj:



Aby wyświetlić pełne poświadczenie zgodności z rozporządzeniami dotyczącymi bezpieczeństwa telekomunikacyjnego i infrastruktury telekomunikacyjnej dla Wielkiej Brytanii z 2023 r. dla swojego produktu, zeskanuj ten kod QR

Ponadto, zgodnie z powyższym rozporządzeniem, Dimplex zapewnia klientom i podmiotom odpowiedzialnym możliwość ujawniania podatności. Polityka ujawniania podatności jest dostępna tutaj:

<https://www.glendimplex.com/en-ie/responsible-vulnerability-policy>



Aby wyświetlić Politykę ujawniania podatności Glen Dimplex, zeskanuj ten kod QR

Wymagania elektryczne

⚠ UWAGA: Konstrukcja i okablowanie muszą być zgodne z lokalnymi przepisami budowlanymi i innymi obowiązującymi przepisami, aby zmniejszyć ryzyko pożaru, porażenia prądem elektrycznym i obrażeń ciała.

⚠ UWAGA: Aby zmniejszyć ryzyko pożaru, porażenia prądem elektrycznym lub obrażeń ciała, należy zawsze korzystać z usług wykwalifikowanego elektryka.

! UWAGA: Wymagany jest dedykowany, prawidłowo zabezpieczony obwód 13 A, przystosowany do odpowiedniego napięcia (230–240 V). W przypadkach, gdy wtyczka produktu jest niedostępna po instalacji, należy również zastosować wyłącznik izolacyjny.

Informacje techniczne

Dane znamionowe: 230–240 V ~ 50 Hz

Moc cieplna 230 V 240 V

Nominalna moc cieplna	P_{Nom}	1,8	-	1,9	kW
-----------------------	-----------	-----	---	-----	----

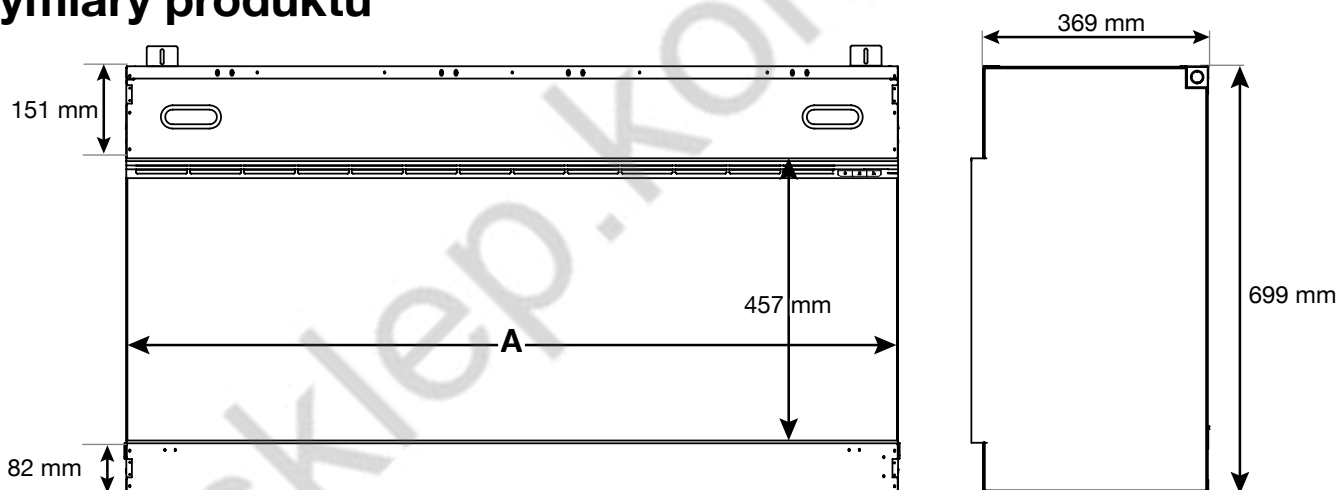
Minimalna moc cieplna	P_{min}	0,9	-	0,9	kW
-----------------------	-----------	-----	---	-----	----

Maksymalna ciągła moc cieplna	$P_{max,c}$	1,8	-	1,9	kW
-------------------------------	-------------	-----	---	-----	----

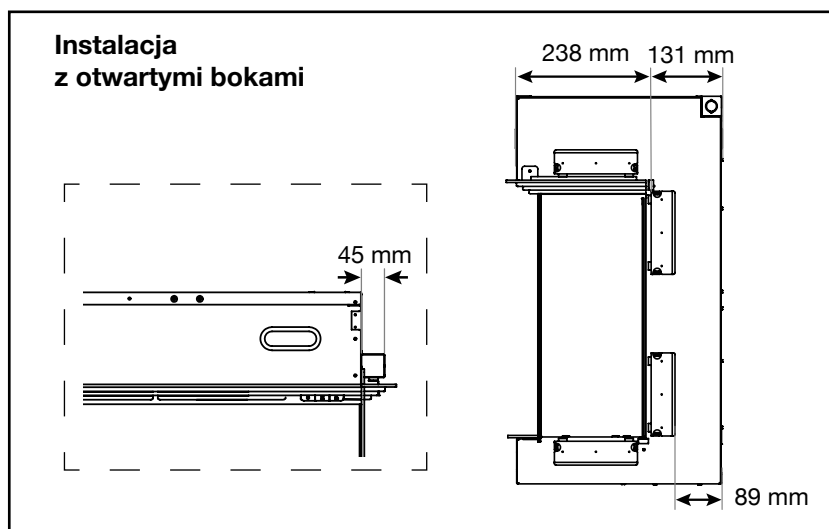
Zużycie pomocniczej energii elektrycznej

W trybie czuwania	eI_{SB}	0,5	-	0,5	W
-------------------	-----------	-----	---	-----	---



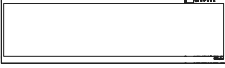


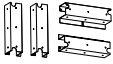









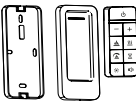
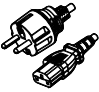
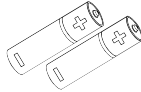


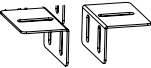




Wymiary produktu



Model	A
ULT40-EU	1031 mm
ULT50-EU	1285 mm
ULT60-EU	1539 mm
ULT74-EU	1895 mm
ULT88-EU	2250 mm



Zawartość opakowania

Obraz	Opis	Ilość	Obraz	Opis	Ilość
	Szyba odblaskowa	1		Wspornik szyby odblaskowej	1
	Szyba przednia	1		Listwa parapetowa	1
	Szyba boczna	2		Wsporniki boków otwartych	8 sztuk
	Węgielki z tłuczonego szkła	Różna		Listwy do boków otwartych	6 sztuk
	Żwirek	Różna		Przyssawki	2
	Kawałki szkła	Różna		Kratka górna	1
	Polana	ULT40: 6 ULT50: 6 ULT60: 9 ULT74: 11 ULT88: 12		Podręcznik użytkownika i instalacji	1
	Przewód zasilający do użytku w Wielkiej Brytanii	1		Pilot zdalnego sterowania z uchwytem ściennym	1
	Przewód zasilający do użytku w UE	1		Baterie AAA	2
Osprzęt					
Obraz	Opis	Ilość	Obraz	Opis	Ilość
	Czarne śruby 1,3 cm	29		Poziomica	1
	Wsporniki montażowe	2		Wsporniki łączące	2
	Wkręty do drewna	8		Kotew do płyt kartonowo-gipsowych	4
	Łączniki do przewodów	4			

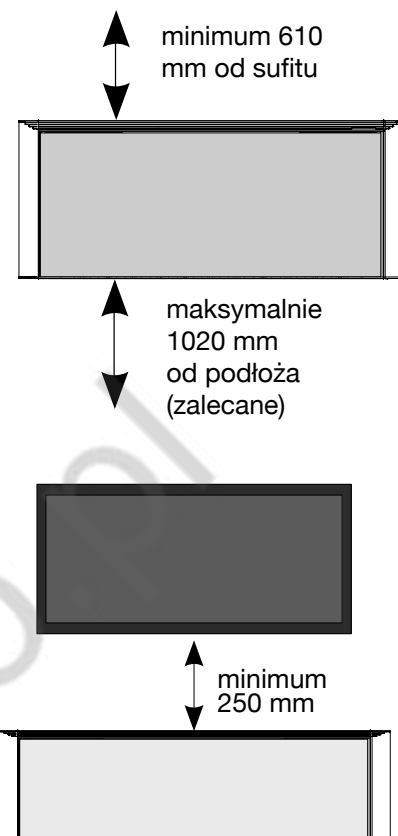
*Zawartość opakowania może ulec zmianie

Umieszczenie

Wysokość instalacji

Zaleca się montaż dolnej części urządzenia w odległości maksymalnie 102 cm od podłoża, aby zachować optymalny kąt widzenia płomienia.

! OSTRZEŻENIE: Górną część kominka należy zamontować w odległości co najmniej 610 mm od sufitu.



Instalacja zwisających obiektów

W przypadku zwisających obiektów wrażliwych na temperaturę, takich jak telewizor, kominek lub dzieła sztuki, zawsze postępuj zgodnie z zaleceniami producenta dotyczącymi instalacji nad grzejnikiem.

! PROSIMY ZAUWAŻYĆ: Przy użyciu normalnego trybu ogrzewania powierzchnie 250 mm nad kominkiem nie przekroczą 40°C, o ile będą przestrzegane procedury instalacji, a wlot i wylot grzejnika nie będą zasłonięte.

Instalacja



! PROSIMY ZAUWAŻYĆ: Zaleca się instalację w dwie osoby. Do manewrowania urządzeniem należy używać uchwytów znajdujących się w górnej części po obu stronach kominka.

1 Zbuduj obramowanie

Wymiary obramowania

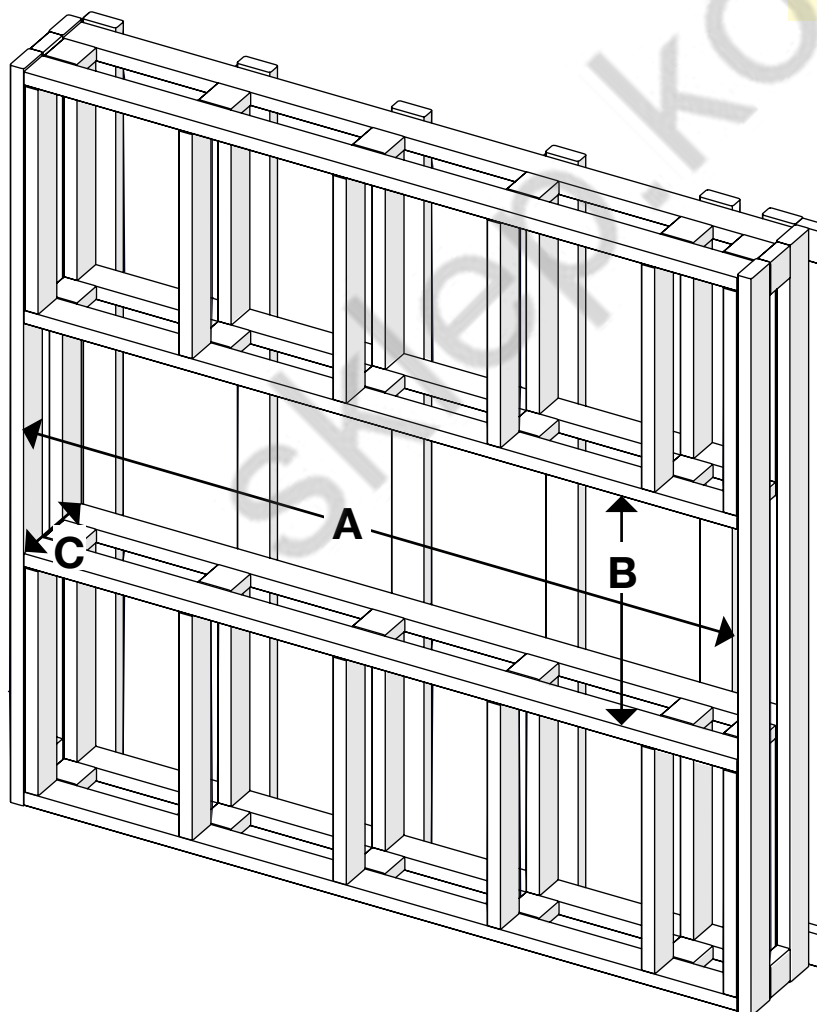
Model	Szerokość	Wysokość	Głębokość
	A	B	C
ULT40-EU	1036 mm	712 mm	382 mm
ULT50-EU	1290 mm		
ULT60-EU	1544 mm		
ULT74-EU	1899 mm		
ULT88-EU	2255 mm		

Przygotuj ścianę z obramowanym otworem, korzystając z wymiarów podanych w tabeli.

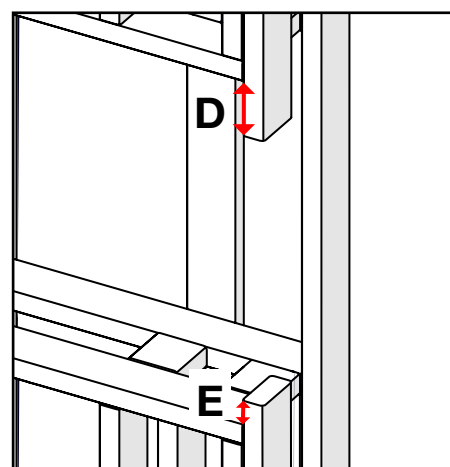
W przypadku instalacji łączonej należy zsumować szerokości używanych kominków.

! OSTRZEŻENIE: Ten kominek **NIE** jest nośny. Upewnij się, że otwór na kominek jest obramowany w taki sposób, że ciężar materiałów budowlanych nie będzie wywierał nacisku na górną część kominka.

! PROSIMY ZAUWAŻYĆ: Połączenia kablowe znajdują się z tyłu paleniska, w prawym górnym rogu.

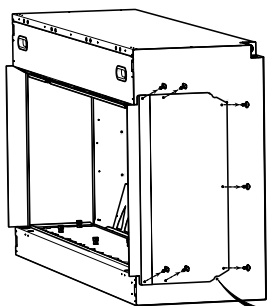


Instalacja z otwartymi bokami	
D	E
90 mm	25 mm
90 mm	25 mm



Widok alternatywny dla instalacji z otwartymi bokami

2 Krok opcjonalny: usuń panele boczne (TYLKO do instalacji z otwartymi bokami i instalacji łączonej)

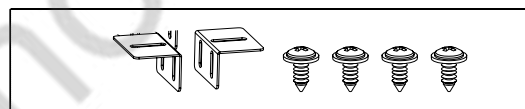
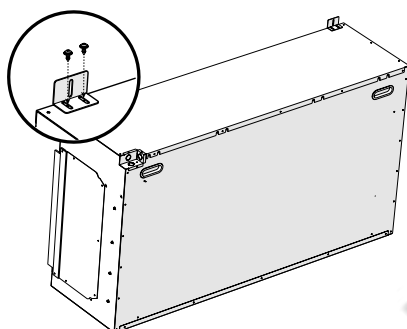


1. Usuń panele boczne po stronach, które będą otwarte lub sąsiadujące.
2. W przypadku instalacji łączonej: wykręć śrubę po stronach, które będą połączone z innymi.



Tylko instalacja łączona

3 Zainstaluj wsporniki montażowe



Zainstaluj wsporniki montażowe na górze i dole korpusu, używając do tego dołączonych do zestawu czarnych śrub.

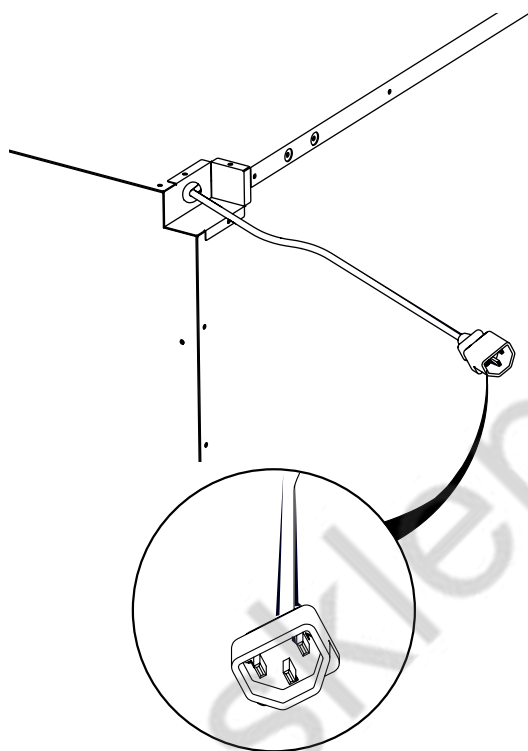
3 Zainstaluj przewód zasilający

⚠ OSTRZEŻENIE: Montaż kominka elektrycznego musi być zgodny z obowiązującymi lokalnymi i/lub krajowymi przepisami dotyczącymi instalacji elektrycznych oraz wymaganiami dotyczącymi mediów.

Należy używać odpowiedniego przewodu, który spełnia wymogi lokalnych i krajowych przepisów elektrycznych dotyczących znamionowego poboru mocy.

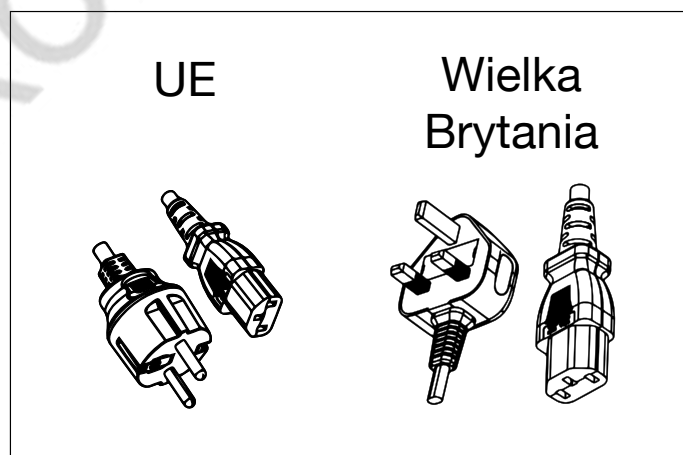
⚠ UWAGA: Wymagany jest przeznaczony do tego celu, prawidłowo zabezpieczony obwód 13 A, przystosowany do odpowiedniego napięcia (230–240 V). W przypadkach, gdy wtyczka produktu jest niedostępna po instalacji, należy również zastosować wyłącznik izolacyjny.

⚠ OSTRZEŻENIE: Ten grzejnik nie jest przeznaczony do użytku przy użyciu przedłużacza. Należy podłączyć przewód bezpośrednio do odpowiedniego gniazda ściennego z uziemieniem.



Do kominka dołączone są dwa kable zasilające (opcja dla UE lub Wielkiej Brytanii).

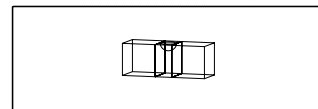
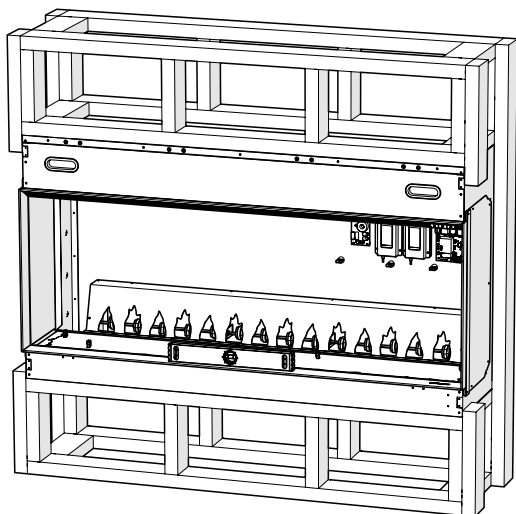
Zainstaluj odpowiedni przewód zasilający, jeśli w urządzeniu zainstalowano niewłaściwy zestaw.



! PROSIMY ZAUWAŻYĆ: Kominek jest dostarczany z wyłącznikiem zasilania w pozycji OFF. Znajduje się on w prawym dolnym rogu.

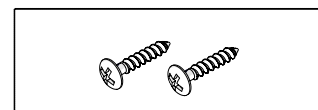
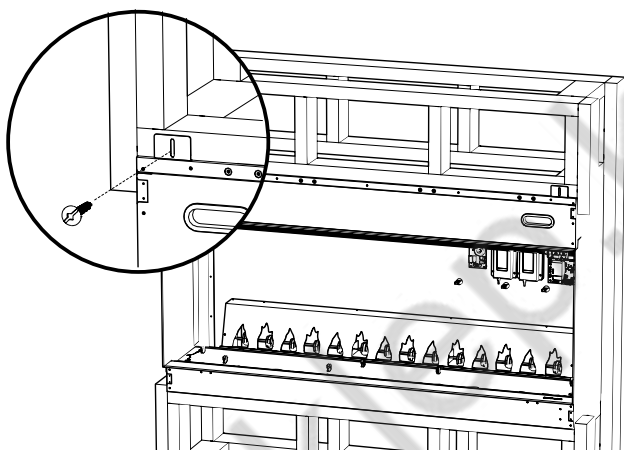


5 Umieść palenisko w obramowaniu i ustaw je poziomo.



1. Podnieś palenisko do otworu w obramowaniu za pomocą uchwytów znajdujących się z tyłu i boków kominka.
2. Korzystając z poziomicy, upewnij się, że palenisko jest wypoziomowane, regulując je w razie potrzeby.

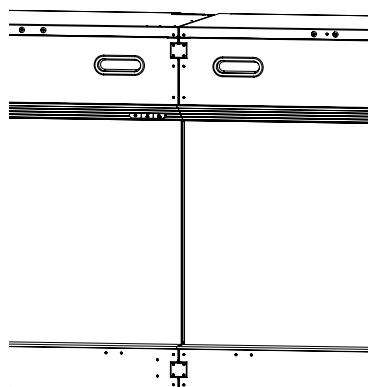
6 Zamocuj wsporniki montażowe



Przymocuj wsporniki montażowe na górze kominka do obramowania za pomocą dostarczonych wkrętów do drewna.

! PROSIMY ZAUWAŻYĆ: Wsporniki montażowe mają szczeliny umożliwiające niewielką regulację w celu dopasowania do obramowania. Należy upewnić się, że oba wsporniki znajdują się w jednej linii.

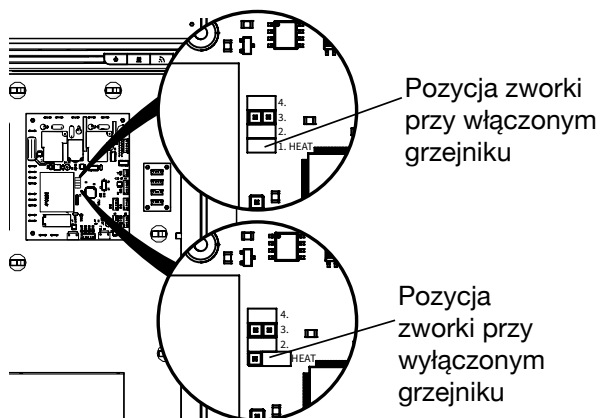
7 Krok opcjonalny: zamontuj wsporniki łączące (TYLKO do instalacji łączonej)



Zainstaluj wsporniki łączące, aby połączyć sąsiadujące ze sobą kominki.

8

Krok opcjonalny: odłącz grzejnik (TYLKO w przypadku instalacji bez ogrzewania)



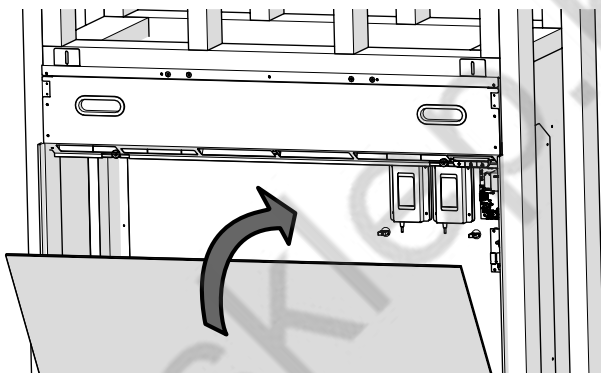
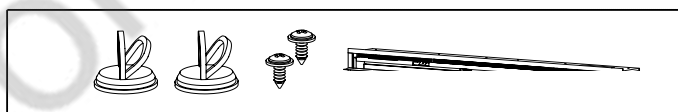
! PROSIMY ZAUWAŻYĆ: Ta opcja nie jest zalecana do okresowego wyłączenia ogrzewania. Tymczasowo grzejnik można wyłączyć za pomocą wbudowanych elementów sterujących; instrukcje znajdują się w sekcji „Wyłączanie ogrzewania” w tabeli *Działanie* w instrukcji.

Kieruj się poniższymi instrukcjami **tylko** wtedy, gdy wymagana jest instalacja bez ogrzewania.

1. Zlokalizuj płytę sterownika. Lokalizacja zworki odłączającej grzejnik jest oznaczona jako „1. HEAT”.
2. Wyciągnij zworkę odłączającą grzejnik. Umieść ją tylko na jednym z bolców, jak pokazano na rysunku.

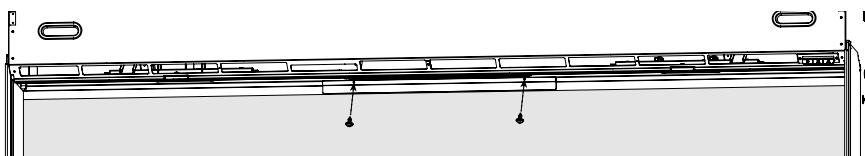
9

Zainstaluj szybę z powierzchnią lustrzaną

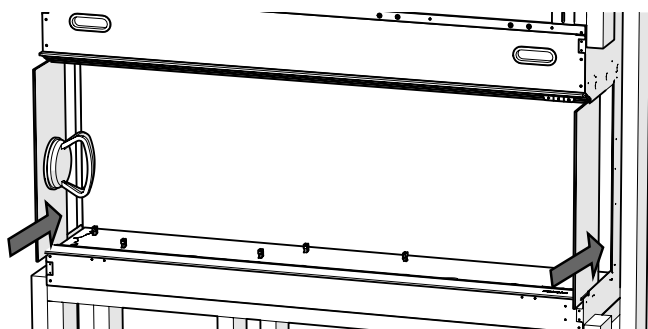
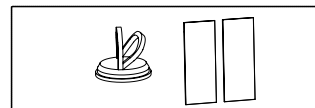


⚠ UWAGA: Magnes na górze przytrzyma szybę na miejscu, aby ułatwić instalację. Konieczne jest zainstalowanie wspornika, aby zapewnić, że szkło nie spadnie.

1. Przymocuj przysawkę do strony szyby lustrzanej, która odbija światło (czarna krawędź ma znaleźć się na górze).
2. Podnieś szybę lustrzaną i umieść ją w dolnej szczelinie pod kątem, a następnie przechyl szybę do pozycji pionowej.
3. Dopasuj wspornik do dwóch otworów na śruby i zamocuj go śrubami.



9 Zainstaluj szybę boczną



! PROSIMY ZAUWAŻYĆ: Szyba boczna powinna być zamontowana nawet w przypadku instalacji z zamkniętymi bokami.

1. Przymocuj przyssawkę do szyby bocznej, aby zapobiec pozostawianiu odcisków palców na zewnętrznej stronie szyby.
2. Wsuń szybę od przodu. Po umieszczeniu jej w ten sposób opadnie ona do pozycji docelowej.
3. Szybę należy czyścić wilgotną ściereczką i wycierać do sucha niekłaczącą, suchą ściereczką. Przed uruchomieniem upewnij się, że na szybie lustrzanej, po wewnętrznej stronie szyby bocznej lub wewnętrznej stronie szyby przedniej nie ma żadnych zanieczyszczeń ani odcisków palców.

10 Umieść w misie tłuczone szkło i żwirek

Aby uzyskać najlepsze wyniki podczas korzystania z dostarczonych materiałów szklanych, należy ułożyć je w następujący sposób:

1. Wysyp białe szkło matowe na podłoże z węgielków najbliżej szyby lustrzanej.
2. Wysyp bursztynowe szkło matowe na obrzeżach białego szkła matowego.
3. Wysyp ciemnobursztynowe szkło na obrzeżach jasnobursztynowego szkła matowego.
4. Wysyp czarne szkło matowe na obrzeżach ciemnobursztynowego szkła matowego.
5. Rozsyp czarny i szary żwirek na szkłe.

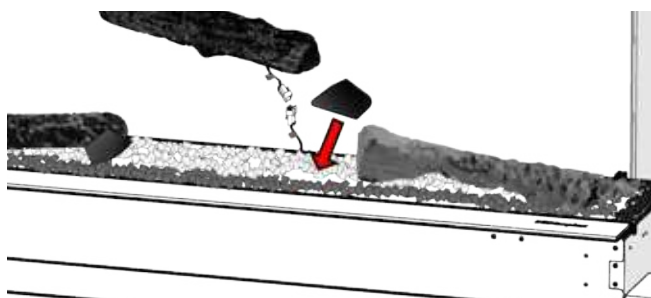


! PROSIMY ZAUWAŻYĆ: Istnieje możliwość wykorzystania ozdób niestandardowych do dekoracji paleniska. Materiały niestandardowe muszą łatwo się mieścić na podłożu z węgielków, bez zarysowywania szyby ani uginania podłoża; nie mogą one składać się z substancji płynnych, które mogłyby zakłócić bezpieczne działanie paleniska.

W przypadku wyjęcia polan w tym układzie należy usunąć odpowiedni przewód z karty rozszerzającej dla polan, znajdującej się pod podłożem z węgielków. Pozostałe przewody należy podłączyć kolejno do karty rozszerzającej dla polan, zaczynając od pozycji J1.

Instalacja

11 Umieść polana

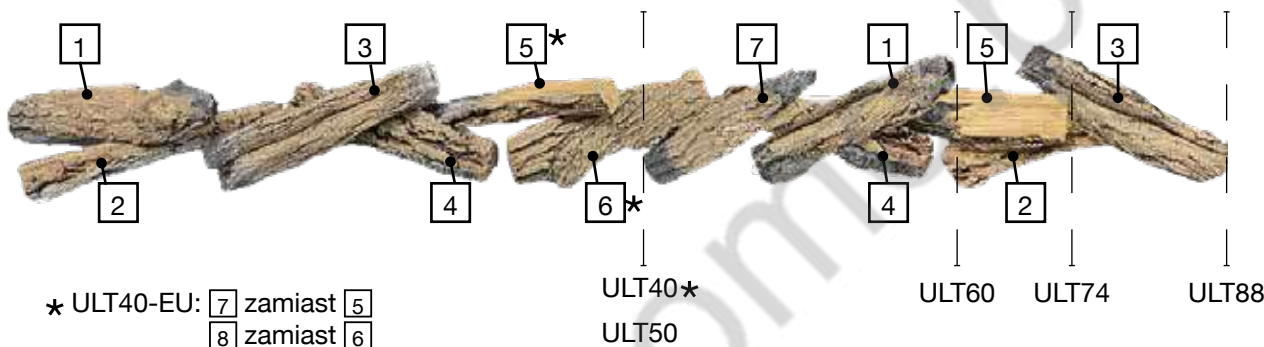


1. Połącz polana z łącznikami z odpowiednim numerem etykiety i umieść je tak, jak pokazano poniżej.

! PROSIMY ZAUWAŻYĆ: W pierwszej kolejności należy umieszczać polana o numerach parzystych, a następnie polana o numerach nieparzystych.

2. Aby ukryć łączniki, umieść w tym miejscu duże kawałki szkła.

Zalecany układ polan

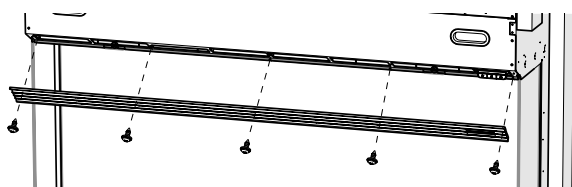
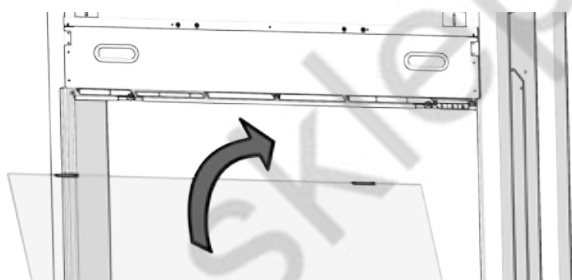


* ULT40-EU: 7 zamiast 5
8 zamiast 6

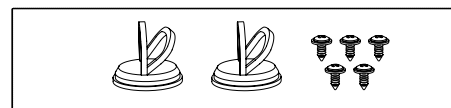
ULT40*
ULT50

ULT60 ULT74 ULT88

12 Zainstaluj szybę przednią i kratkę górną



! PROSIMY ZAUWAŻYĆ: ULT40-EU wykorzystuje tylko trzy śruby.

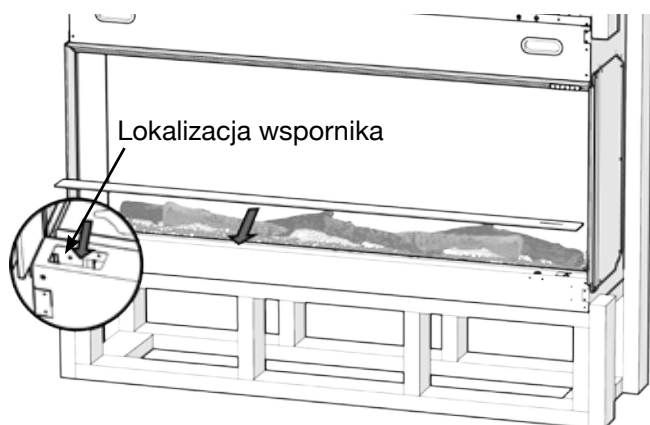
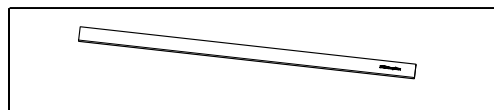


1. Upewnij się, że przyssawka jest dobrze zamocowana do części zewnętrznej szyby przedniej.
2. Używając przyssawki do pomocy, delikatnie umieść szybę przednią w dolnej szczelinie pod kątem, a następnie przechyl szybę do pozycji pionowej.
3. Przymocuj kratkę górną za pomocą dostarczonych śrub.

! UWAGA: Magnesy na górze przytrzymają szybę na miejscu, aby ułatwić instalację. Konieczne jest zainstalowanie kratki, aby zapewnić, że szkło nie spadnie.

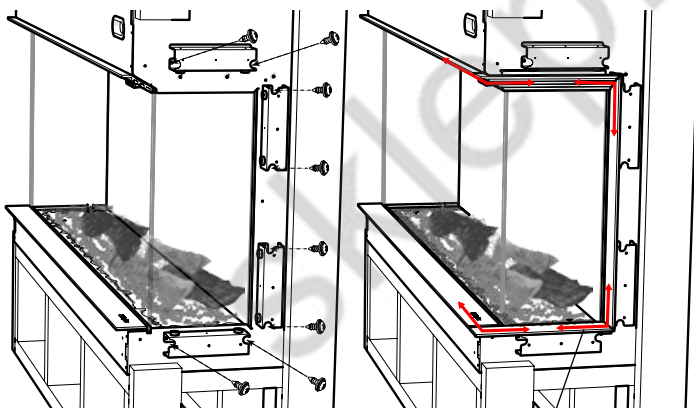
13 Zainstaluj listwę parapetową

! PROSIMY ZAUWAŻYĆ: Magnesy służą do mocowania elementów listwowych.

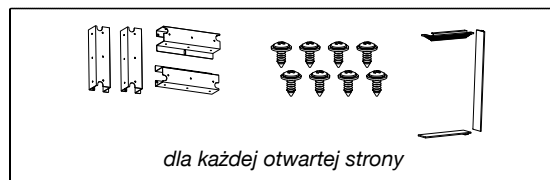


Umieść listwę parapetową Dimplex na dolnej krawędzi kominka, upewniając się, że wspornik na listwie jest wyrównany w lewo.

14 Krok opcjonalny: montaż wsporników i listew bocznych (TYLKO do instalacji z otwartymi bokami)



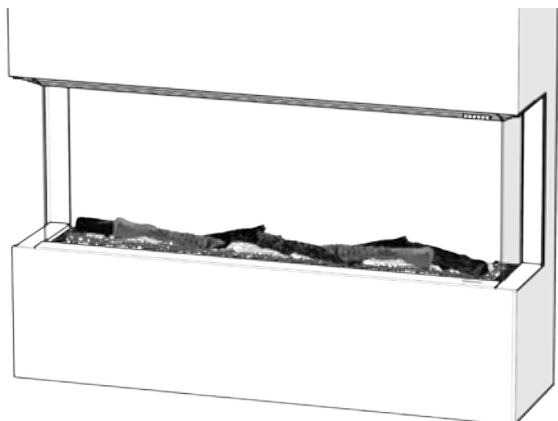
Wyrównaj wszystkie elementy listwowe



W przypadku instalacji we wnęce lub narożniku należy zamontować listwy boczne po każdej otwartej stronie.

1. Luźno zamontuj cztery wsporniki listwowe po obu stronach za pomocą dostarczonych śrub.
2. Przed całkowitym przykręceniem śrub podłącz magnetyczne elementy listw i wyrównaj je z kratką górną i parapetem dolnym.
3. Kontynuuj dokręcanie śrub, aż wszystkie listwy zostaną wyrównane.

15 Zakończ instalację



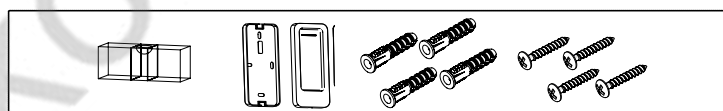
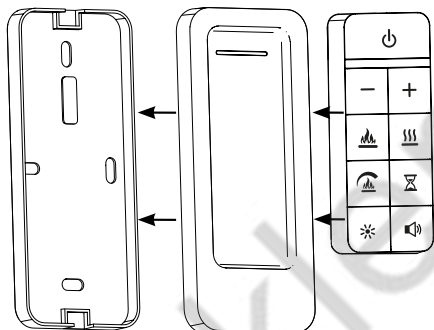
Zakończ instalację za pomocą wybranych materiałów wykończeniowych.

! UWAGA: Nie należy wiercić otworów w obudowie paleniska.

! PROSIMY ZAUWAŻYĆ: Listwy do kominka przeznaczone są do instalacji na płycie gipsowo-kartonowej o grubości 12,5 mm. Można użyć innych materiałów wykończeniowych.

16

Krok opcjonalny: Zainstaluj uchwyt ścienny na pilota zdalnego sterowania



! UWAGA: Przed wywierceniem otworów w ścianie należy sprawdzić, czy za ścianą nie znajdują się rury lub kable.

1. Umieść uchwyt ścienny w wybranym miejscu. Użyj poziomicy, aby upewnić się, że uchwyt umieszczony jest poziomo. Zaznacz położenie otworów.
2. Przymocuj uchwyt ścienny za pomocą kotew i śrub, zgodnie z wymaganiami.
3. Zatrzaśnij pokrywę na uchwycie ściennym.
4. Umieść pilota w uchwycie ściennym.

⚠ OSTRZEŻENIE: Ten kominek elektryczny musi zostać prawidłowo zainstalowany przed użyciem.

! PROSIMY ZAUWAŻYĆ: Po przerwie w zasilaniu kominek powróci do poprzednio używanych ustawień.

Działanie grzejnika

To palenisko działa dzięki technologii ComfortSaver™, która automatycznie dostosowuje prędkość wentylatora i moc grzejnika, aby bezpiecznie i precyzyjnie dopasować się do wymagań pomieszczenia na podstawie ustawienia termostatu. Jeśli temperatura w pomieszczeniu znacznie wzrośnie, grzejnik wyłączy się i będzie się co jakiś czas włączał, aby zapewnić cyrkulację powietrza wokół urządzenia, aż temperatura w pomieszczeniu spadnie i będzie wymagać ponownego włączenia grzejnika.



! PROSIMY ZAUWAŻYĆ: Element ten utrzymuje ciepło po wyłączeniu. Po wyłączeniu ogrzewania następuje 20-minutowy okres schładzania, po którym wentylator całkowicie się wyłącza.

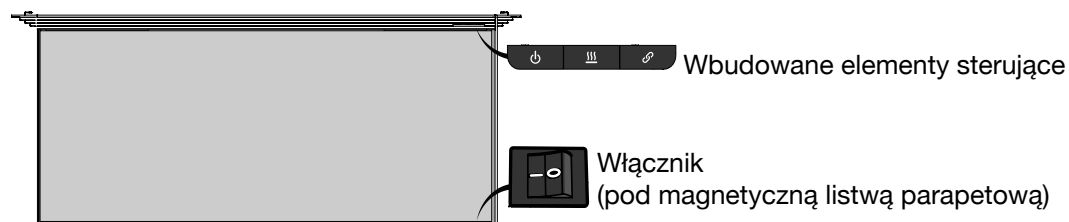
Resetowanie wyłącznika termicznego

W przypadku przegrzania grzejnika ręczny wyłącznik krańcowy wyłączy urządzenie i nie włączy się ponownie bez zresetowania. Można go zresetować, wyłączając urządzenie za pomocą głównego wyłącznika i odczekując 30 minut przed ponownym włączeniem urządzenia.



⚠ OSTRZEŻENIE: Jeśli musisz ciągle resetować grzejnik, wyłącz go za pomocą głównego panelu odłączającego i skontaktuj się z działem wsparcia technicznego.

Wbudowane elementy sterujące







Sterowanie zdalne

Kominek jest dostarczany z wielofunkcyjnym pilotem zdalnego sterowania z funkcją Bluetooth.


Aby zsynchronizować pilota zdalnego sterowania:

W przypadku utraty połączenia lub wymiany pilota zdalnego sterowania należy wykonać poniższe czynności, aby zsynchronizować pilota zdalnego sterowania z kominkiem:

1. Zdjąć pokrywę baterii pilota za pomocą śrubokręta krzyżakowego, aby dostać się do guzika .
2. Nacisnąć i przytrzymać przez pięć sekund  **przycisk na panelu sterowania**, a następnie w ciągu dziesięciu sekund nacisnąć przycisk  na pilocie zdalnego sterowania.

 **! UWAGA:** Jeden pilot może sterować wieloma urządzeniami. Powtórz powyższe kroki z każdym kominkiem, aby zsynchronizować pilota.

Aby połączyć ze sobą wiele urządzeń:

Na kominku głównym naciśnij , , , , , . W ciągu 20 sekund naciśnij , , , , ,  na dodatkowym kominku. Należy to zrobić za pomocą **wbudowanych elementów sterujących**.



Działanie

	Standby (tryb czuwania)	Naciśnij  , aby włączyć urządzenie lub przełączyć je w tryb czuwania. Gdy urządzenie włączy się ponownie, wcześniej wybrane ustawienia użytkownika zostaną zachowane.
	Efekt płomienia	Naciśnij przycisk  , aby włączyć lub wyłączyć motyw płomienia i efekt paleniska z węgielkami. Naciśnij przycisk  lub  , aby przełączać się między różnymi ustawieniami motywu płomienia, sygnalizowanymi przez diody LED na pilocie zdalnego sterowania. Motywy 1–6: Różne efekty płomieni; włączone węgielki i polana. Motyw 7: Tryb północny – płomienie włączone; węgielki i polana wyłączone Motyw 8: Tryb zmierzchu – płomienie wyłączone; węgielki i polana włączone Motyw 9: Niestandardowy – ustawiany za pomocą aplikacji Flame Connect.
	Ogrzewanie	Naciśnij przycisk  , aby włączyć lub wyłączyć ogrzewanie. Naciśnij przycisk  lub  , aby przełączać się między różnymi ustawieniami ogrzewania, sygnalizowanymi przez diody LED na pilocie zdalnego sterowania. Element  pozostanie zapalony na kominku, gdy włączone jest ogrzewanie. Niebieska dioda LED: Tylko wentylator Zielona dioda LED: Tryb eco (18°C, niska prędkość wentylatora) Poziom 1: 18°C Poziom 2: 20°C Poziom 3: 22°C Poziom 4: 24°C Poziom 5: 26°C Czerwona dioda LED: Wzmocnienie ogrzewania (maksymalny poziom przez 20 minut przed powrotem do poziomu 5) Białe diody LED 1 i 8: Harmonogram niestandardowy – ustawiany za pomocą aplikacji Flame Connect. Ustawiona temperatura jest wyświetlana tylko w aplikacji Flame Connect. Po wyłączeniu płomienia kominek można obsługiwać w samym trybie ogrzewania.
	Wyłącz ogrzewanie	Naciśnij i przytrzymaj przycisk  na wbudowanych elementach sterujących przez 10 sekund, aby wyłączyć lub włączyć funkcję ogrzewania. Po wyłączeniu ogrzewania i naciśnięciu przycisku  ikona  mignie trzy razy.
	Szybkość płomienia	Naciśnij przycisk  , aby wyregulować prędkość płomienia, używając przycisku  lub  .
	Timer	Gdy funkcja ta zostanie aktywowana, kominek wyłączy się po określonym czasie. Timer można ustawić w zakresie od 1 do 8 godzin. Naciśnij przycisk  , aby aktywować timer. Naciśnij przycisk  lub  , aby przełączać się między interwałami. Aby wyłączyć timer, naciśnij dwukrotnie przycisk  .
	Jasność	Wciśnij przycisk  , aby włączyć lub wyłączyć górne oświetlenie. Naciśnij przycisk  lub  , aby dostosować jasność płomienia, polan, paleniska z węgielkami i górnego oświetlenia.
	Odgłos płomieni	Naciśnij przycisk  , aby włączyć lub wyłączyć efekt odgłosu płomieni. Naciśnij  lub  , aby wyregulować głośność. Więcej dźwięków płomieni jest dostępnych w aplikacji Flame Connect.
	Przywrócenie ustawień fabrycznych	Naciśnij kolejno  ,  ,  ,  ,  ,  na wbudowanych elementach sterujących , aby przywrócić domyślne ustawienia fabryczne. Ta czynność spowoduje również odłączenie urządzenia od sieci Wi-Fi, a pilot zdalnego sterowania będzie musiał zostać ponownie zsynchronizowany z urządzeniem.

Konserwacja

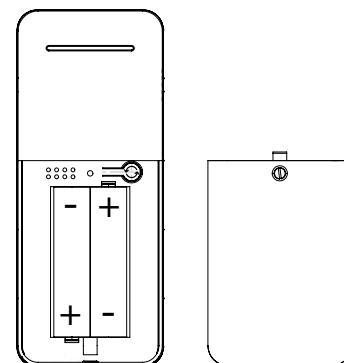
Wymiana baterii pilota zdalnego sterowania

Aby wymienić baterię:

1. Zdejmij pokrywę baterii pilota za pomocą śrubokręta krzyżakowego.
2. Włóż dwie baterie AAA do komory.
3. Zamocuj pokrywę baterii.



Baterię należy poddać recyklingowi lub odpowiednio zutylizować. Skontaktuj się z władzami lokalnymi lub sprzedawcą, aby uzyskać porady dotyczące recyklingu w Twojej okolicy.



⚠ OSTRZEŻENIE: Odłącz zasilanie i pozwól grzejnikowi ostygnąć przed przystąpieniem do jakichkolwiek prac konserwacyjnych lub czyszczenia, aby zmniejszyć ryzyko pożaru, porażenia prądem elektrycznym lub obrażeń ciała.

Czyszczenie powierzchni kominka

Do lakierowanych powierzchni kominka używaj tylko wilgotnej ściereczki. Nie używaj ściernych środków czyszczących.

Kominka nie należy używać, gdy na lub w urządzeniu nagromadził się kurz lub brud, ponieważ może to spowodować nagromadzenie ciepła i ewentualne uszkodzenie. Z tego powodu grzejnik należy regularnie kontrolować, w zależności od warunków i co najmniej raz w roku.



Serwisowanie

Z wyjątkiem instalacji i czyszczenia opisanych w tej instrukcji, wszelkie inne czynności serwisowe powinien wykonać autoryzowany przedstawiciel serwisu.



Rozwiązywanie problemów

Problem	Wyświetlacz	Przyczyna	Rozwiązanie
Część żwiru oddzieliła się od podłoża	Nie dotyczy	Normalne zjawisko	To normalne, że część żwiru może oddzielić się od podłoża z węgielkami podczas transportu.
Kominek nie włącza się przy ręcznym sterowaniu dotykowym	Nie dotyczy	Wyłącznik zasilania w pozycji wyłączonej	Upewnij się, że przełącznik kotłowy jest w pozycji ON (włączony). Upewnij się, że przełącznik ścienny jest włączony (o ile to stosowne do sytuacji).
		Brak zasilania	Upewnij się, że urządzenie jest prawidłowo okablowane. Sprawdź główny panel odłączający.
Kominek nie włącza się za pomocą pilota zdalnego sterowania	Nie dotyczy	Pilot nie jest zsynchronizowany z kominkiem	Upewnij się, że pilot jest zsynchronizowany z kominkiem. Instrukcje znajdują się w części dotyczącej działania urządzenia.
		Baterie w pilocie są wyczerpane lub nieprawidłowo zainstalowane	Wymień baterię pilota zdalnego sterowania.
Grzejnik nie włącza się.	☐ miga trzy razy	Grzejnik jest wyłączony	Naciśnij i przytrzymaj przycisk ☐ na kominku przez 10 sekund, aby wyłączyć lub włączyć funkcję ogrzewania.
	☐ miga trzy razy	Grzejnik został wyłączony w trakcie instalacji	Jeśli wymagana jest instalacja z ogrzewaniem, należy ponownie zainstalować zworkę na płycie głównej lub zastąpić ją nową płytą główną albo zworką.
Grzejnik jest włączony, ale nie grzeje	Nie dotyczy	Niewystarczająco wysoka temperatura	Instrukcje zmiany ustawionej temperatury znajdują się w części dotyczącej działania.
Wyłącznik automatyczny lub bezpiecznik przepala się, gdy urządzenie jest włączone.	Nie dotyczy	Niewłaściwa wartość prądu znamionowego obwodu	Zainstaluj urządzenie w dedykowanym obwodzie o natężeniu co najmniej 15 A.

RECYKLING



Po zakończeniu okresu użyteczności produktu nie należy wyrzucać go z odpadami domowymi. Zachęcamy do recyklingu w miejscach, gdzie dostępna jest odpowiednia infrastruktura. Skontaktuj się z władzami lokalnymi lub sprzedawcą, aby uzyskać porady dotyczące recyklingu w Twojej okolicy.

© Glen Dimplex Flame Europe. Wszelkie prawa zastrzeżone. Kopiowanie materiałów zawartych w niniejszej publikacji w całości lub w części bez uprzedniej pisemnej zgody Glen Dimplex Flame Europe jest zabronione.