



INSTRUKCJA OBSŁUGI

Kominek elektryczny Dimplex Opti-Myst

Modele: Bayport BYP20 / Evandale EVN20 /

Evandale Slate EVN20SL /

Evandale Pebble EVN20PB

Należy uważnie przeczytać niniejszą instrukcję i zachować ją do wykorzystania w przyszłości. Należy również zwrócić uwagę na informacje przedstawione na urządzeniu.

EN: This product is only suitable for well insulated rooms or occasional use. DE: Dieses Produkt ist nur für gut isolierte Bereiche oder gelegentliche Verwendung geeignet. FR: Ce produit convient uniquement à des endroits bien isolés ou pour un usage occasionnel. IT: Questo prodotto è adatto solo per spazi ben isolati o per uso occasionale. ES: Este producto sólo es adecuado para espacios bien aislados o un uso ocasional. NL: Dit product is uitsluitend geschikt voor goed geïsoleerde ruimten of voor sporadisch gebruik. PL: Produkt ten jest odpowiedni wyłącznie do dobrze odizolowanych miejsc lub do okazjonalnego użytku. NO: Dette produktet egner seg kun for godt isolerte rom eller sporadisk bruk. RO: Acest produs este adecvat exclusiv spațiilor bine ventilate sau utilizării ocazionale. CZ: Tento výrobek je vhodný pouze do dobře izolovaných prostor nebo k příležitostnému použití. DK: Dette produkt er kun egnet til velisolerede rum eller lejlighedsvis brug. PT: Este produto somente é adequado para espaços bem isolados ou uso ocasional. SE: Denna produkt är endast avsedd för välisolerade utrymmen eller tillfällig användning. FI: Tämä tuote soveltuu ainoastaan hyvin eristettyihin tiloihin tai satunnaiseen käyttöön. SK: Tento výrobok je vhodný len pre dobre izolované priestory alebo na občasné použitie. SI: Ta izdelek je primeren le za dobro izolirane prostore ali za občasno uporabo. HR: Ovaj proizvod je pogodan samo za dobro izolirane prostore ili povremenu upotrebu. HU: Ez a termék csak jól szigetelt terekhez vagy eseti használatra alkalmas



Produkt jest zgodny z wymaganiami normami bezpieczeństwa produktu, kompatybilności elektromagnetycznej i ochrony środowiska. Produkt jest w pełni zgodny z dyrektywami LVD, EMC, RoHS i EcoDesign.

UWAGA: NIEPRZESTRZEGANIE TYCH INSTRUKCJI MOŻE SPOWODOWAĆ OBRAŻENIA CIAŁA I/LUB USZKODZENIA PRODUKTU ORAZ UNIEWAŻNIĆ GWARANCJĘ

Ważne wskazówki dotyczące bezpieczeństwa

Podczas korzystania z urządzeń elektrycznych należy zawsze przestrzegać podstawowych środków ostrożności, aby zmniejszyć ryzyko pożaru, porażenia prądem i obrażeń osób, w tym:

- Jeśli urządzenie jest uszkodzone, przed instalacją i uruchomieniem skontaktuj się z dostawcą
- Nie używaj na świeżym powietrzu
- Nie używaj w bezpośrednim sąsiedztwie wanny, prysznicza lub basenu
- Nie umieszczaj urządzenia bezpośrednio pod gniazdkiem elektrycznym lub skrzynką przyłączeniową

Ostrzeżenie: Tego kominka nie wolno używać do niczego innego niż normalne domowe cele w kraju, w którym został zakupiony od autoryzowanego sprzedawcy detalicznego.

Nie używaj tego kominka, jeśli został upuszczony. Nie używaj, jeśli na kominku są widoczne ślady uszkodzeń. Używaj tego kominka na poziomej i stabilnej powierzchni lub przymocuj go do ściany, w zależności od warunków.

Dzieci poniżej 3 roku życia powinny być trzymane z dala od urządzenia, chyba że są pod stałym nadzorem. Dzieci w wieku od 3 lat do 8 lat mogą włączać/wyłączać urządzenie tylko pod warunkiem, że zostało ono umieszczone lub zainstalowane w zamierzonej normalnej pozycji roboczej i są pod nadzorem lub otrzymały instrukcję dotyczącą bezpiecznego korzystania z urządzenia i rozumieją związane z tym zagrożenia. Dzieci w wieku od 3 lat do 8 lat nie mogą podłączać, regulować i czyścić urządzenia ani wykonywać konserwacji.

To urządzenie może być używane przez dzieci w wieku od 8 lat i starsze oraz osoby o ograniczonych zdolnościach fizycznych, sensorycznych lub umysłowych lub braku doświadczenia i wiedzy pod nadzorem lub jeśli otrzymały instruktaż dotyczący bezpiecznego korzystania z urządzenia i rozumieją związane z tym zagrożenia. Dzieci nie mogą bawić się urządzeniem. Czyszczenie i konserwacja urządzenia nie powinny być wykonywane przez dzieci bez nadzoru.

Ostrzeżenie: Nie używaj tego kominka w małych pomieszczeniach, w których przebywają osoby, które nie są w stanie opuścić pomieszczenia samodzielnie, chyba że zapewniony jest stały nadzór.

Ostrzeżenie: To urządzenie musi być uziemione.

Podczas podłączania tego produktu do sieci elektrycznej nie zaleca się używania przedłużacza ani adaptera wielowtykowego. Podłączenie za pomocą tych urządzeń może prowadzić do ryzyka przeciążenia, przegrzania, a nawet pożaru przedłużacza lub adaptera z powodu nieodpowiedniej jakości połączenia. Ten kominek musi być zasilany wyłącznie prądem przemiennym AC, a napięcie oznaczone na kominku musi odpowiadać napięciu zasilania.

Nie należy używać tego urządzenia w szeregu z regulatorem temperatury, sterownikiem, programatorem czasowym ani żadnym innym urządzeniem, które automatycznie włącza ogrzewanie, ponieważ istnieje ryzyko pożaru, gdy urządzenie zostanie przypadkowo przykryte lub przesunięte.

Nie używaj kominka na dywanach z długim włosiem, ani w odległości mniejszej niż 750 mm od wystających powierzchni. Trzymaj materiały łatwopalne, takie jak zasłony i inne meble z dala od przodu, boków i tyłu kominka. Nie używaj kominka do suszenia prania. W przypadku awarii odłącz urządzenie od zasilania. Odłączaj urządzenie od zasilania, gdy nie jest używane przez dłuższy czas.

Urządzenie musi być ustawione tak, aby wtyczka była dostępna. Jeśli przewód zasilający jest uszkodzony, musi zostać wymieniony przez producenta, serwis lub podobnie wykwalifikowaną osobę, aby uniknąć zagrożenia. Trzymaj przewód zasilający z dala od przedniej części urządzenia.

Uwaga: Niektóre części tego produktu mogą się mocno nagrzewać i spowodować oparzenia. Szczególną uwagę należy zachować w obecności dzieci i osób narażonych na niebezpieczeństwo. Niniejszą instrukcję można znaleźć na stronie www.dimplexfires.com

Ostrzeżenie: Aby uniknąć przegrzania, nie przykrywaj urządzenia. Nie kładź tkanin ani odzieży na urządzeniu ani nie utrudniaj cyrkulacji powietrza wokół urządzenia, na przykład zasłonami lub meblami, ponieważ może to spowodować przegrzanie i ryzyko pożaru. Na urządzeniu znajduje się ostrzeżenie NIE ZAKRYWAĆ (Do not cover)

Ostrzeżenie: Aby zmniejszyć ryzyko pożaru, trzymaj tekstylia, zasłony lub inne materiały łatwopalne w odległości minimalnej 1 m od wylotu gorącego powietrza.

Ostrzeżenie: Aby uniknąć zagrożenia spowodowanego przypadkowym zresetowaniem wyłącznika termicznego, tego urządzenia nie wolno zasilać za pomocą zewnętrznego urządzenia przełączającego, takiego jak programator czasowy, ani podłączać do obwodu, który jest regularnie włączany i wyłączany przez dostawcę energii.

Kominki Dimplex Opti-Myst

Modele: Bayport / Evandale / Evandale Slate / Evandale Pebble

Dziękujemy za wybranie kominka elektrycznego Dimplex.

Informacje ogólne

Kominek ma efekt płomienia, który można stosować z ogrzewaniem lub bez, dzięki czemu można cieszyć się komfortowym efektem o każdej porze roku.

Termowentylator może zapewnić ogrzewanie w chłodne dni. Należy zachować odległość 1 metra między przodem grzejnika a otaczającymi meblami, zwisającymi zasłonami lub innymi przeszkodami.

Zawsze upewnij się, że urządzenie stoi na równej powierzchni.

Przed podłączeniem urządzenia sprawdź, czy napięcie zasilania jest takie samo, jak podane na urządzeniu.

W tym urządzeniu należy używać wyłącznie przefiltrowanej wody.

Po zainstalowaniu nigdy nie przesuwaj tego urządzenia ani nie kładź go na plecach bez wylania wody ze zbiornika i pojemnika na wodę. Pojemnik na wodę, zbiornik, pokrywę zbiornika, korek pojemnika i filtr powietrza należy czyścić raz na tydzień, szczególnie w obszarach z twardą wodą. Jeśli nie zamierzasz używać urządzenia dłużej niż tydzień, wylej wodę ze zbiornika i pojemnika na wodę.

Uwaga: W przypadku stosowania w środowisku, w którym poziom hałasu otoczenia jest bardzo niski, możliwe jest usłyszenie dźwięku związanego z działaniem efektu płomienia. Jest to normalne i nie powinno być powodem do niepokoju.

Pojemnik na wodę i zbiornik w tym produkcie są poddane działaniu środka biobójczego, Silver Biocide, w celu kontroli szkodliwych lub niepożądanych organizmów. Jest to zgodne z najnowszą normą ISO.

Nie pij wody ze zbiornika ani z pojemnika na wodę.

DANE TECHNICZNE

Modele No: BYP20, EVN20, EVN20SL, EVN20PB

Moc grzewcza		230V	240V	
Nominalna moc grzewcza	P_{Nom}	1.6	1.8	kW
Minimalna moc grzewcza	P_{min}	0.8	0.9	kW
Maksymalna ciągła moc grzewcza	P_{max}	1.6	1.8	kW
Zużycie energii elektrycznej				
W trybie czuwania	P_{Nom}	0.58	0.60	W

Instrukcje instalacji

Ten kominek musi być używany wyłącznie przy zasilaniu prądem zmiennym, a napięcie oznaczone na kominku musi odpowiadać napięciu zasilania. Przed włączeniem należy przeczytać ostrzeżenia dotyczące bezpieczeństwa i instrukcję obsługi. Należy zachować tę instrukcję obsługi do wykorzystania w przyszłości.

Upewnij się, że wszystkie elementy opakowania zostały usunięte (uwaga! przeczytaj wszystkie etykiety ostrzegawcze). Zachowaj całe opakowanie do ewentualnego wykorzystania w przyszłości, np. w przypadku przeprowadzki lub zwrotu urządzenia do dostawcy.

Instalacja urządzenia

1. Wyczyść miejsce, w którym zostanie zainstalowany kominek, np. usuń resztki popiołu z istniejącego kominka.
2. Trzymaj kominek za boki obudowy i delikatnie ustaw go w odpowiedniej pozycji.
3. Podłącz kominek do gniazdka 230 V. Upewnij się, że kabel zasilający nie jest przygnieciony pod kominkiem, co mogłoby spowodować jego uszkodzenie.

Podłączanie generatora pary

1. Otwórz drzwiczki kominka
2. Delikatnie podnieś palenisko i ostrożnie odłóż na bok. (Fig. 4)
3. Wyjmij pojemnik na wodę, unosząc go do góry i na zewnątrz. (Fig. 5)
4. Wyjmij dyszę, odpinając ją i unosząc do góry i na zewnątrz. (Fig. 6)
5. Generator pary będzie znajdował się w zbiorniku.
6. Umieść generator pary w zbiorniku i podłącz wtyczkę.
7. Umieść występ na generatorze pary w wyprofilowanym wgłębieniu w podstawie zbiornika (Fig. 7A)
8. Upewnij się, że kabel nie blokuje dysku generatora pary. Aby zapobiec zaciśnięciu kabla między dyszą a zbiornikiem, umieść kabel w szczelinie w ścianie zbiornika (Fig. 7B)

Napełnianie pojemnika na wodę

1. Delikatnie unieś palenisko i ostrożnie odłóż na bok.
2. Wyjmij pojemnik na wodę, unosząc go do góry i na zewnątrz.
3. Umieść pojemnik na wodę w zlewie i okręć korek, przeciwnie do ruchu wskazówek zegara, aby otworzyć. (Fig. 8)
4. Napełnij pojemnik wyłącznie przefiltrowaną wodą z kranu. Jest to konieczne, aby przedłużyć żywotność generatora pary. Woda powinna być filtrowana przez konwencjonalny filtr do wody użytkowej, a filtr powinien być regularnie wymieniany.
5. Zakręć korek z powrotem, nie dokręcaj zbyt mocno.
6. Umieść pojemnik z powrotem na zbiorniku, z korkiem pojemnika skierowanym w dół.
7. Delikatnie umieść palenisko z powrotem na swoim miejscu.


Gdy pojemnik na wodę jest pusty, efekt płomienia wyłącza się, usłyszysz 2 sygnały dźwiękowe, a na wyświetlaczu cyfrowym pojawi się Cd01

Obsługa produktu



OSTRZEŻENIE: NIEPRZESTRZEGANIE TYCH INSTRUKCJI OBSŁUGI MOŻE SPOWODOWAĆ OBRAŻENIA CIAŁA I/LUB USZKODZENIA PRODUKTU



Sterowanie ręczne



Sterowanie ręczne znajduje się za drzwiczkami kominka. Otwórz drzwiczki kominka, aby uzyskać dostęp do sterowania ręcznego. (Fig. 2)

 to przycisk włączania/wyłączania. Naciśnij go raz, aby włączyć produkt. Naciśnij go ponownie, aby wyłączyć produkt. Po włączeniu rozlegnie się sygnał dźwiękowy, a na wyświetlaczu cyfrowym pojawi się ON, a następnie aktualna temperatura w pomieszczeniu. Następnie wyświetlacz wyłączy się. Palenisko zostanie podświetlone. Uważaj, aby nie patrzeć bezpośrednio na palenisko, ponieważ diody LED są bardzo jasne. Efekt płomienia zacznie się pojawiać po około 45 sekundach.

 to przycisk wyboru trybu

Naciśnij go raz, a znajdziesz się w opcjach funkcji grzania HEAT. Na wyświetlaczu pojawi się bieżące ustawienie. Za pomocą przycisków  i  możesz włączyć ogrzewanie na poziomie NISKIM lub WYSOKIM i WYŁĄCZYĆ ogrzewanie. Usłyszysz dwa sygnały dźwiękowe dla ustawienia NISKIEGO funkcji grzania, trzy sygnały dźwiękowe dla ustawienia WYSOKIEGO funkcji grzania i jeden sygnał dźwiękowy gdy ogrzewanie jest wyłączone.



Naciśnij go drugi raz, a znajdziesz się w trybie ustawiania temperatury - °C - Na wyświetlaczu pojawi się aktualna temperatura w pomieszczeniu, a następnie temperatura zadana. Za pomocą przycisków  i  możesz regulować zadaną temperaturę w górę i w dół. Uwaga: jeśli temperatura zadana jest niższa niż temperatura w pomieszczeniu, funkcja ogrzewania nie będzie działać. Zakres temperatur wynosi od 15 - 35°C.

Naciśnij go trzeci raz, a znajdziesz się w trybie płomienia. Na wyświetlaczu pojawi się FIRE, a następnie aktualne ustawienie wysokości efektu płomienia. Istnieje sześć poziomów ustawień płomienia. Za pomocą przycisków  i  możesz regulować wysokość efektu płomienia.







Naciśnij M	Wyświetlacz	Funkcja	Naciśnij + lub -		
Raz	HEAT	Funkcja grzania	Wyłączona	Niski (LO)	Wysoki (HI)
Dwa razy	- □ □ -	Termostat	Od 15 °C	Do 35 °C	
Trzy razy	FIRE	Wysokość płomienia	Od F1 (niski)	Do F6 (wysoki)	

Pilot zdalnego sterowania






Pilot zdalnego sterowania jest dostarczany z baterią już zamontowaną. Aby aktywować baterię, wystarczy wyciągnąć przezroczystą plastikową zakładkę z tyłu pilota.



-  to przycisk włączania/wyłączania. Naciśnij go raz, aby włączyć produkt. Naciśnij go ponownie, aby wyłączyć produkt. Po włączeniu usłyszysz sygnał dźwiękowy, a wyświetlacz cyfrowy pokaże ON, a następnie wyświetli bieżącą temperaturę w pomieszczeniu. Następnie wyświetlacz wyłączy się. Główne podświetlenie LED włączy się. Uważaj, aby nie patrzeć bezpośrednio na diody LED. Są bardzo jasne. Chociaż główne podświetlenie zapalają się natychmiast, efekt płomienia pojawi się po kolejnych 45 sekundach.
- Naciśnij  raz, aby aktywować ustawienie NISKIE funkcji grzania. Naciśnij go ponownie, aby aktywować ustawienie WYSOKIE funkcji grzania. Jeśli będziesz nadal naciskać ten przycisk, będziesz przełączać się między ustawieniami NISKIEGO i WYSOKIEGO grzania. Usłyszysz

dwa sygnały dźwiękowe dla ustawienia NISKIEGO poziomu grzania i trzy sygnały dźwiękowe dla ustawienia WYSOKIEGO poziomu grzania.

- Naciśnij  raz, aby wyłączyć funkcje grzania. Usłyszysz pojedynczy sygnał dźwiękowy.
- Naciśnij przycisk  aby wyświetlić bieżącą temperaturę w pomieszczeniu, a następnie temperaturę zadaną
- Naciśnij przycisk  i  aby dostosować temperaturę zadaną. Uwaga: jeśli temperatura zadana jest niższa od temperatury w pomieszczeniu, funkcja ogrzewania nie będzie działać. Zakres temperatur wynosi od 15 do 35°C
- Naciśnij  aby zwiększyć ustawienie wysokości płomienia
- Naciśnij  aby zmniejszyć ustawienie wysokości płomienia

Ustawienia termostatu

Podłącz produkt i naciśnij  aby go włączyć. Naciśnij przycisk  dwa razy aby przejść do trybu ustawiania temperatury - °C - . Wyświetli się bieżąca temperatura w pomieszczeniu (np. 23°C), a następnie temperatura zadana (np. 26°C). Naciśnij przyciski  i  aby ustawić temperaturę zadaną. Pozwól, aby wyświetlacz się wyłączył.. Naciśnij przycisk  raz, aby przejść do opcji funkcji ogrzewania.

Naciśnij przyciski  i  aby wybrać NISKĄ lub WYSOKĄ moc grzewczą. Grzejnik włączy się, gdy temperatura zadana będzie wyższa niż aktualna temperatura w pomieszczeniu.

Termiczny wyłącznik bezpieczeństwa

W termowentylatorze zastosowano termiczny wyłącznik bezpieczeństwa, który zapobiega uszkodzeniom spowodowanym przegrzaniem. Może się to zdarzyć, jeśli wylot ciepłego powietrza został w jakikolwiek sposób zablokowany. Jeśli wyłącznik zadziała, odłącz kominek od gniazdka i odczekaj około 10 minut przed ponownym podłączeniem. Przed ponownym włączeniem funkcji grzania usuń wszelkie przeszkody, które mogą ograniczać wylot ciepłego powietrza, a następnie kontynuuj normalne użytkowanie.

UWAGA: Aby uniknąć zagrożenia spowodowanego przypadkowym zresetowaniem wyłącznika termicznego, urządzenie to nie może być zasilane za pośrednictwem zewnętrznego urządzenia przełączającego, takiego jak programator czasowy.

Uzyskanie pożądanego efektu płomienia

1. Za pomocą panelu sterowania ręcznego na kominku lub pilota wybierz ustawienie wysokości efektu płomienia od F1 do F6. F1 jest najniższym ustawieniem, a F6 najwyższym.
2. Zazwyczaj płomienie wydają się bardziej realistyczne, przy niższych ustawieniach wysokości.
3. Daj generatorowi pary czas na reakcję na zadane zmiany wysokości efektu płomienia.
4. Kominek zużyje mniej wody, jeśli efekt płomienia zostanie ustawiony na niższym poziomie.
5. Nie przechylaj ani nie przesuwaj kominka, gdy w pojemniku i zbiorniku znajduje się woda.
6. Upewnij się, że kominek jest ustawiony równym podłożu.

OSTRZEŻENIE: TRZYMAJ BATERIE POZA ZASIĘGIEM DZIECI

1. Połknięcie może spowodować poważne obrażenia w ciągu zaledwie 2 godzin lub śmierć z powodu oparzeń chemicznych i potencjalnej perforacji przełyku.
2. Jeśli podejrzewasz, że baterie mogły zostać połknięte lub umieszczone w jakiegokolwiek części ciała, natychmiast zwróć się o pomoc lekarską.
3. Sprawdź urządzenie i upewnij się, że komora baterii jest prawidłowo zabezpieczona, np. czy śruba lub inne mechaniczne mocowanie jest dokręcone. Nie używaj, jeśli komora nie jest zabezpieczona.
4. Natychmiast i bezpiecznie pozbądź się zużytych baterii guzikowych. Rozładowane baterie nadal mogą być niebezpieczne.



UWAGA: Brak oczywistych objawów

Niestety, nie jest oczywiste, kiedy bateria guzikowa utknęła w przełyku dziecka (przewodzie pokarmowym). Nie ma żadnych konkretnych objawów z tym związanych. Dziecko może:

- kaszleć, krztusić się lub ślinić
- mieć objawy przypominające rozstrój żołądka lub infekcję wirusową
- mieć mdłości
- wskazywać na gardło lub żołądek
- odczuwać ból w podbrzuszu, klatce piersiowej lub gardle
- być zmęczone lub ospałe
- być cichsze lub przytulać się więcej niż zwykle lub w inny sposób zachowywać się „nieswojo”
- stracić apetyt lub mieć zmniejszony apetyt
- nie chcieć jeść stałego pokarmu/nie być w stanie jeść stałego pokarmu

Nasilenie tego rodzaju objawów jest różne lub waha się, ból narasta, a następnie ustępuje. Specyficznym objawem połknięcia baterii guzikowych są wymioty świeżą (jasnoczerwoną) krwią. Jeśli dziecko to zrobi, należy natychmiast zwrócić się po pomoc lekarską.

Brak wyraźnych objawów jest powodem, dla którego ważne jest zachowanie czujności w przypadku zużytych lub zapasowych baterii guzikowych w domu oraz produktów, które je zawierają.

Konserwacja

Wskazówki ogólne


W tym urządzeniu należy używać wyłącznie przefiltrowanej wody z kranu.

Upewnij się, że urządzenie jest ustawione na równej powierzchni.

Jeśli nie zamierzasz używać urządzenia przez okres dłuższy niż tydzień, wyjmij i opróżnij pojemnik i zbiornik na wodę.

Po zainstalowaniu nigdy nie przesuwaj urządzenia ani nie kładź go na plecach bez opróżnienia pojemnika i zbiornika na wodę.

Czyszczenie

Ostrzeżenie – Zawsze naciśnij  taby wyłączyć produkt i odłącz go od zasilania przed czyszczeniem kominka. Pozostaw urządzenie na 10 minut, aby produkt ostygł. **Zalecamy czyszczenie następujących elementów raz na tydzień, szczególnie w obszarach z twardą wodą:**

Pojemnik na wodę, zbiornik, dysza, korek zbiornika i uszczelka, filtr powietrza.

Do ogólnego czyszczenia użyj miękkiej, czystej ściereczki – nigdy nie używaj ściernych środków czyszczących. Aby usunąć wszelkie nagromadzenia kurzu, należy czasami czyścić kratkę wylotową termowentylatora miękką szczotką odkurzacza.


Pojemnik na wodę

1. Wyjmij pojemnik na wodę, jak opisano wcześniej, umieść go w zlewie i opróżnij.
2. Za pomocą dołączonej szczotki delikatnie przetrzyj wewnętrzne powierzchnie korka, zwracając szczególną uwagę na gumowy pierścień w zewnętrznym rowku i środkową



gumową uszczelkę.

3. Wlej niewielką ilość płynu do mycia naczyń do pojemnika, załóż korek i dobrze wstrząśnij, wypłucz, aż wszystkie ślady płynu do mycia naczyń znikną.
4. Napełnij pojemnik wyłącznie filtrowaną wodą z kranu, załóż korek, nie dokręcaj go zbyt mocno.

Zbiornik na wodę

1. Naciśnij  aby przełączyć produkt w tryb gotowości.
2. Delikatnie podnieś polana i ostrożnie połóż na ziemi.
3. Wyjmij pojemnik na wodę, unosząc go do góry.
4. Zdejmij pokrywę zbiornika, co umożliwi podniesienie zbiornika z jego miejsca. (Fig. 5)
5. Delikatnie podnieś zbiornik, uważając, aby utrzymać go w poziomie, aby nie rozlać wody. Umieść zbiornik w zlewie.
6. Ostrożnie przechyl, aby woda wypłynęła ze zbiornika.
7. Wlej niewielką ilość płynu do mycia naczyń do zbiornika i za pomocą dołączonej szczotki delikatnie wyczyść wszystkie powierzchnie, w tym generator pary (Fig. 9)
8. Po wyczyszczeniu dokładnie wypłucz zbiornik czystą wodą.
9. Wyczyść dyszę wylotową pokrywy zbiornika szczotką i dokładnie wypłucz wodą.
10. Wykonaj powyższe kroki w odwrotnej kolejności, aby ponownie złożyć części.

Filtr powietrza

1. Naciśnij  na pilocie lub na kominku, aby go wyłączyć
2. Delikatnie podnieś polana i odłóż na bok
3. Wyjmij pojemnik na wodę i umieść go w zlewie, korkiem do góry.
4. Delikatnie wysuń filtr powietrza (Fig. 10)
5. Delikatnie opłucz filtr wodą w zlewie i osusz ręcznikiem materiałowym przed ponownym włożeniem.
6. Wsuń filtr, upewniając się, że czarna część styka się z plastikowym uchwytem.
7. Włóż pojemnik na wodę.
8. Załóż polana.
9. Naciśnij  aby włączyć produkt.

Ogólne czyszczenie i konserwacja

Obudowę kominka można wyczyścić, przecierając ją miękką, wilgotną ściereczką, a następnie osuszając. Nie należy używać ściernych proszków czyszczących ani past do mebli, ponieważ może to uszkodzić wykończenie powierzchni.

UWAGA: Montaż, instalacja i naprawa tego kominka muszą być wykonywane przez firmę Dimplex lub jej autoryzowanego przedstawiciela.

UWAGA: Zalecamy, aby ten kominek był corocznie sprawdzany pod kątem bezpieczeństwa przez wykwalifikowanego elektryka.

Informacje dodatkowe

Serwis posprzedażowy

Produkt jest objęty dwuletnią gwarancją od daty zakupu. W tym okresie zobowiązujemy się do bezpłatnej naprawy lub wymiany tego produktu (z wyłączeniem generatora pary i w zależności od dostępności), pod warunkiem, że został zainstalowany i obsługiwany zgodnie z niniejszą instrukcją. Twoje prawa wynikające z tej gwarancji są dodatkowe do Twoich praw ustawowych, które z kolei nie są naruszane przez tę gwarancję. Generator pary jest elementem eksploatacyjnym i z czasem może wymagać wymiany, w zależności od sposobu użytkowania. Generatory pary można kupić u autoryzowanych dystrybutorów marki Dimplex.

UWAGA: Nie używaj, jeśli przewód zasilania sieciowego kominka jest uszkodzony. Takie użycie może spowodować zagrożenie. W przypadku uszkodzenia przewód zasilania sieciowego musi zostać wymieniony przez producenta lub jego autoryzowanego dealera.

Jeśli potrzebujesz informacji posprzedażowych lub pomocy w związku z tym produktem, odwiedź stronę www.dimplexfires.com i wybierz „Obsługa klienta” lub zadzwoń do naszego biura pomocy pod numer +48 61 635 05 67. Zachowaj paragon jako dowód zakupu.



Recykling

Po zakończeniu okresu użytkowania produktów elektrycznych nie należy ich wyrzucać razem z odpadami domowymi. Prosimy poddawać je recyklingowi tam, gdzie istnieje odpowiednia infrastruktura. Skontaktuj się z lokalnymi władzami lub sprzedawcą, aby uzyskać porady dotyczące recyklingu w swoim kraju.

Patent / Wniosek patentowy

Produkty z serii Optimyst są chronione jednym lub większą liczbą następujących patentów i wniosków patentowych:

Wielka Brytania GB2460259B, GB2475794B, GB2418014, EP2029941, GB2436212, GB2402206B
Stany Zjednoczone US8413358, US8136276, US7967690, US8574086

Rosja RU2434181

Europa EP2029941, EP2315976, EP1787063 (A1), EP2388527

Chiny CN101883953A, CN102105746A, CN101057105 (A), CN101438104

Australia AU2009248743A1, AU2007224634

Kanada CA2725214, CA2579444, CA2645939

Republika Południowej Afryki ZA2008/08702

Meksyk MX2008011712

Korea Południowa KR101364191

Japonia JP5281417, JP5496291

Brazylia BRP10708894

Indie 4122/KOLNP/2008

Nowa Zelandia NZ571900

Rozwiązywanie problemów

Objaw	Przyczyna	Działanie naprawcze
Efekt płomienia nie uruchamia się	Niepodłączona wtyczka przewodu zasilającego Niski poziom wody. Na wyświetlaczu Cd01 Generator pary nieprawidłowo osadzony w zbiorniku	Sprawdzić, czy wtyczka jest podłączona do gniazda elektrycznego Sprawdzić, czy w pojemniku i zbiorniku jest woda Sprawdzić, czy generator pary jest osadzony w gnieździe na dnie zbiornika
Zbyt niski efekt płomienia	Ustawiony niski poziom efektu płomienia Zabrudzony generator pary Przewód generatora znajduje się nad jego płytką	Zwiększyć poziom efektu płomienia przy pomocy pilota lub panelu sterowania Wyczyść generator pary przy pomocy dostarczonej szczotki (Rys. 7). Procedurę krok po kroku można znaleźć w rozdziale „Konserwacja” Skierować przewód do tyłu, zwracając uwagę żeby znajdował się w przygotowanym otworze
Nieprzyjemny zapach podczas używania kominka	Zanieczyszczona lub stęchła woda Stosowanie niefiltrowanej wody	Wyczyść urządzenie zgodnie z opisem w punkcie Konserwacja Stosować wyłącznie przefiltrowaną wodę kranową
Efekt płomienia wytwarza za dużo pary	Ustawiony za wysoki poziom efektu płomienia	Zmniejszyć poziom efektu płomienia przy pomocy panelu sterowania lub pilota. Poczekać chwilę na reakcję generatora pary.
Brak efektu płomienia	W zbiorniku nie ma wody	Postępować zgodnie z instrukcjami opisanymi w punkcie „Napełnianie pojemnika na wodę” Sprawdzić, czy wtyczka jest podłączona do gniazda elektrycznego

Fig. 1

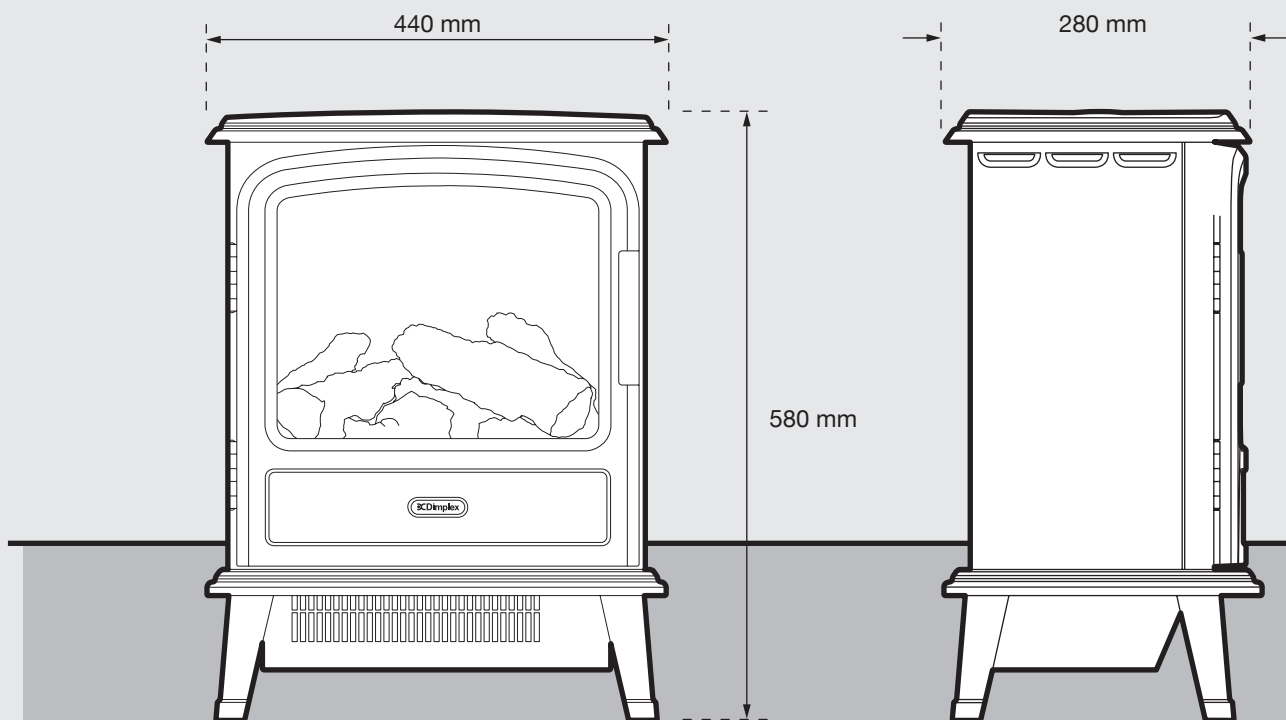


Fig. 2

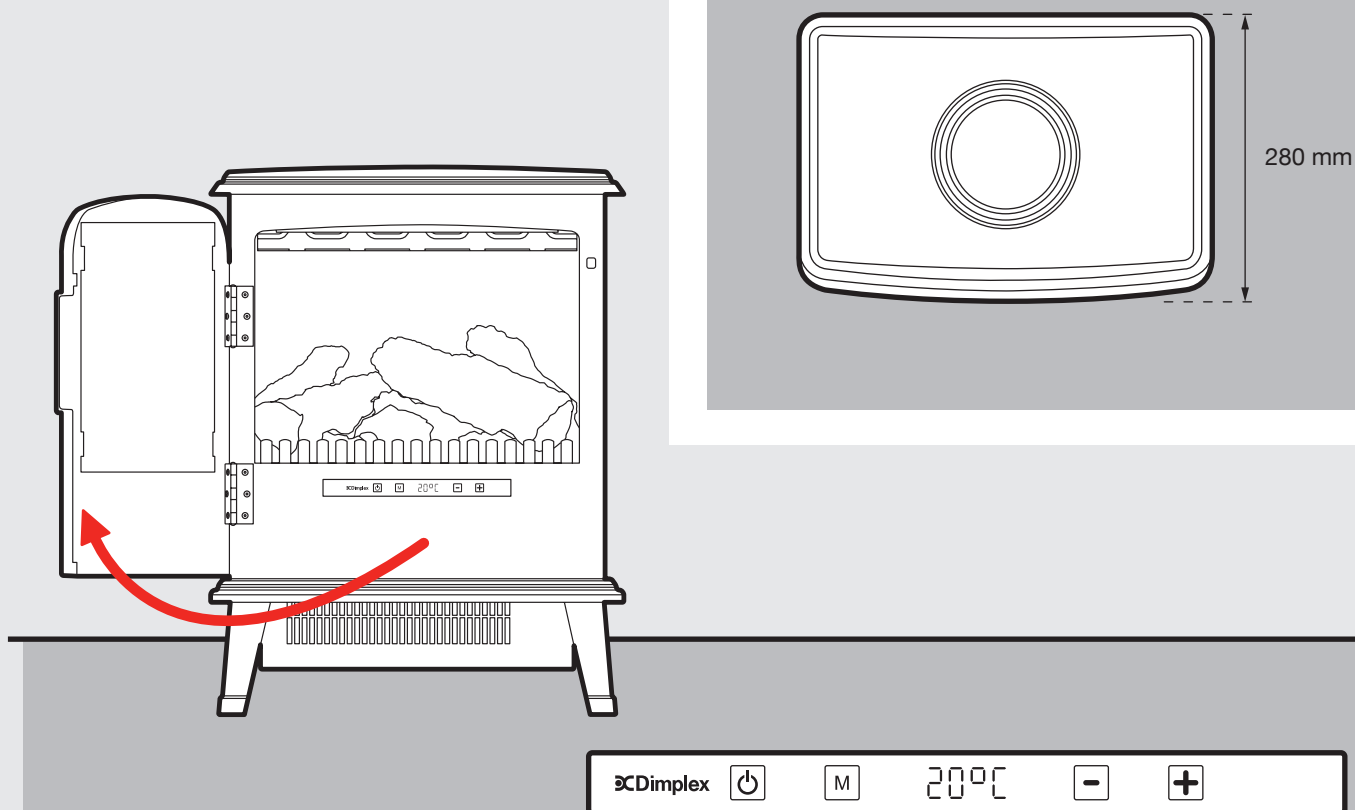


Fig. 3

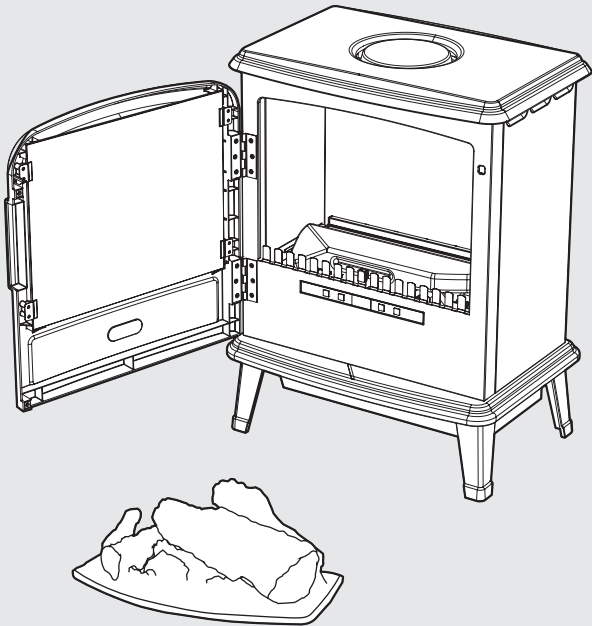


Fig. 4

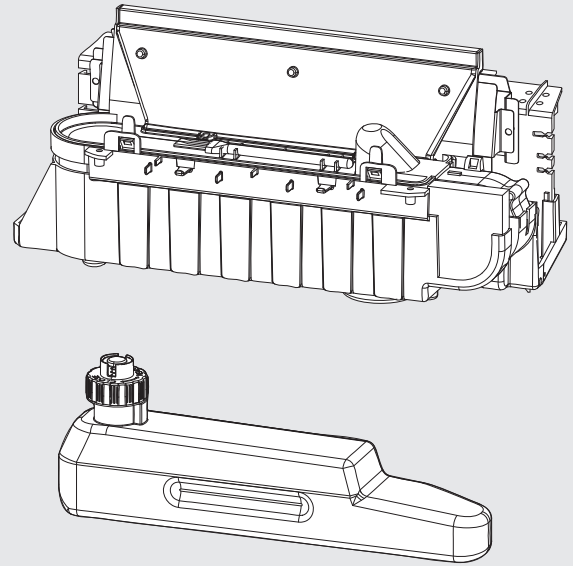


Fig. 5

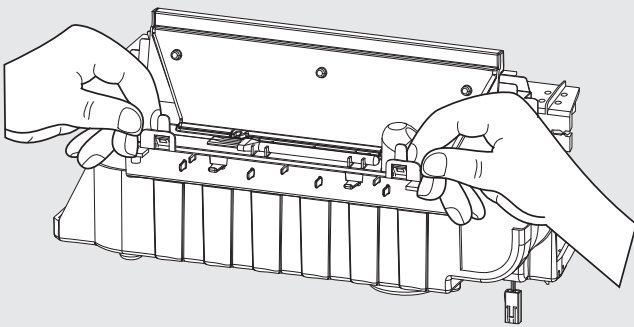


Fig. 6

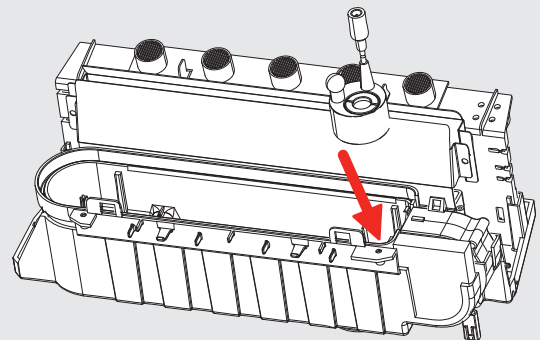


Fig. 7

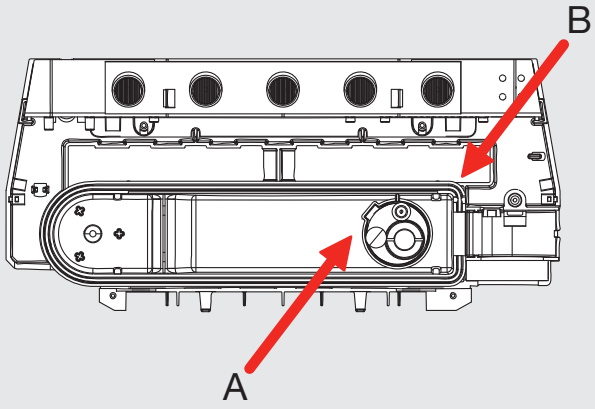


Fig. 8

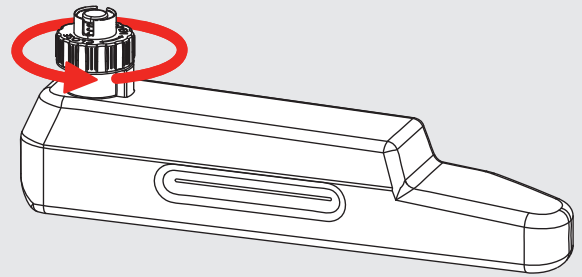


Fig. 9

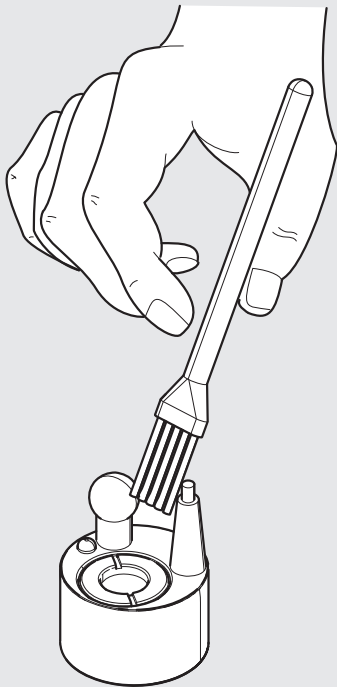
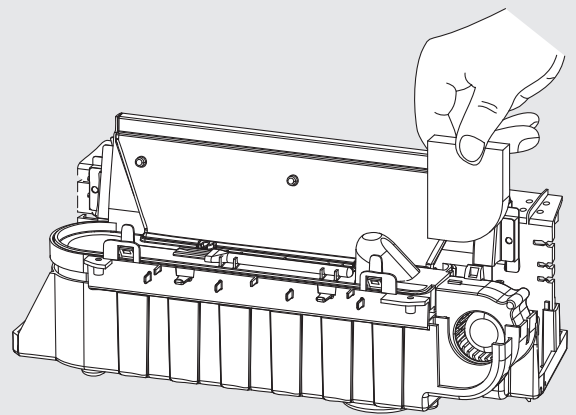


Fig. 10





www.dimplexfires.com

© Glen Dimplex Flame Europe