

EVOYEH 30



EVORA H 30

NÁVOD K INSTALACI

CZ

NÁVOD NA INŠTALÁCIU

SK

INSTRUKCJA MONTAŻU

PL

TELEPÍTÉSI ÚTMUTATÓ

HU

Podczas montażu muszą być dotrzymane wszystkie miejscowe przepisy, łącznie z tymi, które odnoszą się do norm narodowych i UE. Montaż i instalacja modelu który zakupiliście musi być wykonany przez autoryzowanego sprzedawcę marki **Romotop spol. s r.o.**, dla uznania gwarancji i bezawaryjnego funkcjonowania produktu. Ten produkt nie jest do zastosowań jako jedyne źródło ogrzewania.

Instrukcja użytkowania

Zapoznajcie się z informacjami i wytycznymi zawartymi w ogólnych instrukcjach.

Ciąg kominowy

Optymalny ciąg kominowy 12 Pa.
Maksymalny ciąg kominowy 20 Pa.
Ciąg mierzymy podczas pełnej pracy paleniska. Sugerujemy instalowania regulatora ciągu kominowego, zwłaszcza gdy proces palenia jest sterowany automatyczną regulacją.

Zalecany opał

Suche, kawałkowe drewno o wilgotności max. 20 %. Zawsze musi być dotrzymana średnia dawka opału – 1,47 kg/h. Sugerowana długość polan 180-280 mm. Zależy to od wielkości komory spalania. Zawsze używaj co najmniej 2 kawałków drewna.

Działanie produktu

1 Utwardzanie lakieru

Jeżeli Twój piec ma zamykany ruszt, pozostaw go otwartym. Pierwsze palenie przeprowadźcie przy połowie zalecanej dawki drewna (ok. ½ średnie dawki). Pozostawcie uchylone drzwiczki (ok. 2 cm) tak aby nie doszło do przylepienia się sznura do farby na korpusie, dołot powietrza do komory spalania musi być całkowicie otwarty (poz. C). Zredukowanym rozpaleniem zapobiegacie pękaniu szamotu, na czas transportu jest on przyklejany do korpusu, dodatkowo ułatwi to prawidłowe utwardzanie / wypalanie lakieru.

Po spaleniu pierwszej ½ dawki opału, można przystąpić do finalnego utwardzenia lakieru. Załaduj palenisko dopuszczalną ilością paliwa używając drobnego drewna. Zostawcie lekko uchylone drzwiczki (ok. 2 cm). Musi dojść do dostatecznego utwardzenia się lakieru pod drzwiczkami. Po spaleniu tej dawki, kolejne minimum 2–3 palenia powinny odbywać się przy dopuszczalnej ilości paliwa, jednak też już przy zamkniętych drzwiczkach i maksymalnie otwarty dołotem powietrza do komory paleniska (poz. C). Wypalaniu towarzyszy zapach, który trwa przez cały czas utwardzania lakieru, dlatego podczas tego procesu należy zapewnić prawidłowe wietrzenie pomieszczeń.

2 Rozpalanie

Suwak regulacji dołotu powietrza ustawcie w pozycji otwartej (poz. C), jeśli niema automatycznej regulacji palenia. Do rozpalenia użyjcie maks. podwójnej ilości

średnie dawki drewna. Włóżcie na dno paleniska grube polana, na wierzch ułóżcie drobniejsze kawałki drewna (Rys. 2). Do rozpalania należy używać podpałkę przeznaczoną do tego celu. Jeżeli zachodzi potrzeba (ogień nie chce się rozpaścić przez dłuższy czas). Dla zwiększenia ilości powietrza pozostawcie na chwilę lekko uchylone drzwiczki (ok. 2 cm). Przy normalnym paleniu drzwiczki powinny być zawsze zamknięte. Podczas rozpalania nie dokładajcie, dopóki drewno całkiem nie spali się na czerwone węgielki.

3 Palenie i dokładanie

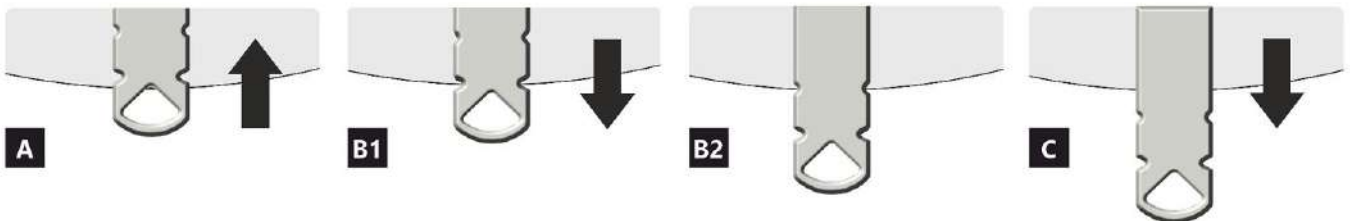
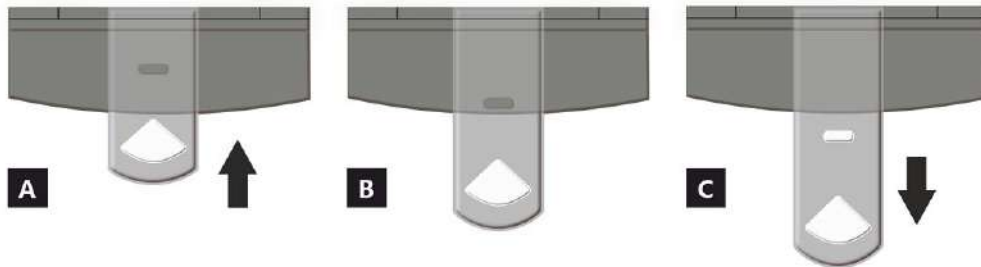
Podczas dokładania na ok. 10 sek. Należy lekko uchylić drzwiczki aby wyrównać ciśnienie w palenisku. W ten sposób unikniecie wypadania popiołu i wydostawania się dymu do wnętrza. Dokładajcie zawsze taką ilość drewna, która jest dla danego modelu określona w tabeli jako dawka nominalna (Rys. 4). Po dołożeniu zamknijcie drzwiczki paleniska. Radzimy ustawić suwak sterowania powietrza dla uzyskania mocy nominalnej w optymalnej pozycji (poz. B, B1). Nie dokładajcie dopóki drewno nie spali się na czerwone węgielki.

4 Zakończenie palenia

Po zakończonym paleniu zamknijcie suwak sterowania powietrzem. Zamknięciem suwaka zapobiegacie niepotrzebnemu wychłodzeniu paleniska i ucieczce zakumulowanemu ciepła do komina (poz. A).



- 1** przygotowanie paliwa do rozpalenia
- 2** ułożenie drewna w palenisku
- 3** zapalić drewno z góry
- 4** dokładka



- A** zamknięty
- B** otwarty – grzanie z mocą nominalną (praca optymalna)
- C** otwarty – pozycja na początku grzania (uruchomienie produktu)

- A** zamknięty
- B1** otwarty – grzanie z mocą nominalną (praca optymalna)
- B2** otwarty – powietrze pierwotne zamknięte
- C** otwarty – pozycja na początku grzania (uruchomienie produktu)

Deklarowane właściwości produktu

Powiązana specyfikacja techniczna ✓ EN 16510-1 ed.2:2023 | EN 16510-2-1:2022 ✓ Ecodesign ✓ DIN+ ✓ BlmSchV2 ✓ 15a B-VG 2015

Klasyfikacja produktu	Type BE			
		Nominalna moc cieplna (nom)	Częściowa moc cieplna (part)	
Efektywność energetyczna	$\eta_{nom} \eta_{part}$	81	80	%
Sezonowa efektywność energetyczna ogrzewania pomieszczeń	$\eta_{s,nom} \eta_{s,part}$	72	---	%
Współczynnik efektywności energetycznej	EEI	108		
Etykieta energetyczna		A+		
Opał		Kawałek drewna		
Długość polan		180-280		mm
Nominalna dawka opału		1,47	1,25	kg/h
Dopuszczalna dawka opału		2,0		kg/h
Interwał dokładania		1 godzina		
Ilość powietrza do spalania		18,6		m ³ /h
Nominalna moc cieplna	$P_{nom} P_{part}$	5,1	4,0	kW
Nominalna moc cieplna wymiennika ciepła	$P_{W,nom} P_{W,part}$	---	---	kW
Maksymalne ciśnienie robocze wody	P_W	---		bar
Masa cząstek stałych w spalinach	$\Phi_{f,g,nom} \Phi_{f,g,part}$	5,6	3,7	g/s
Temperatura wyjściowa spalin	$T_{s,nom} T_{s,part}$	324	323	°C
Ciąg komin	$P_{nom} P_{part}$	12	10	Pa
Klasa temperaturowa komina		T400		
Podłączenie do wspólnego komina		Tak		
Przechowywanie paliwa w obszarze schowka na drewno		Tak		
Maksymalne nagrzewanie drewna w schowku na drewno		11		°C
Pył O ₂ = 13 %	$PM_{nom} PM_{part}$	29	23	mg/Nm ³
CO ₂		11,07	9,79	%
Emisja spalin (CO w gazach spalinowych przy O ₂ = 13 %)	$CO_{nom} CO_{part}$	0,0810 1012	---	% mg/Nm ³
OGC O ₂ = 13 %	$OGC_{nom} OGC_{part}$	70	83	mg/Nm ³
NOx O ₂ = 13 %	$NO_{x,nom} NO_{x,part}$	70	90	mg/Nm ³
Automatyczna regulacja spalania		---	---	
Zużycie energii elektrycznej w trybie czuwania	e_{lsb}	---		kW
Zużycie energii elektrycznej	$e_{l,max} e_{l,min}$	---	---	kW
Utrata zastoju powietrza	V_h	---		m ³ /h
Praca przerywana Praca ciągła	INT CON	INT		

Podstawowe dane techniczne

Wymiary podstawowe (Wysokość Szerokość Głębokość)	H W L	1320 528 398	mm
Wymiary komory spalania (Wys. Szer. Głęb.)	H W L	397 344 294	mm
Wymiary drzwiczek paleniska (Wys. Szer. Głęb.)	H W L	--- --- ---	mm
Wysokość osi tylnego (bocznego) wylotu spalin		871/1141	mm
Pojemność płaszczka wodnego		---	l
Średnica komina		150	mm
Średnica wylotu spalin	d_{out}	150	mm
Średnica CDP – centralnego doprowadzenia powietrza		125	mm
Maks. długość (rura) centralnego dopływu powietrza		5000	mm
Waga	m	125	kg
Nośność	m_{chim}	200	kg

Moc grzewcza (wartość opałowa)

minimalna wielkość pomieszczenia do zainstalowania produktu

Izolacja domu – bardzo dobry (20 W/m ³)	np. nowy, ocieplony dom / stałego mieszkalny	202	m ³
Izolacja domu – dobra (22,5 W/m ³)		180	m ³
Izolacja domu – średni (32 W/m ³)		126	m ³
Izolacja domu – zły (45 W/m ³)		90	m ³
Izolacja domu – bardzo źle (50 W/m ³)	np. stary, nieocieplony dom / domek / domek letniskowy	81	m ³

Odległość od materiałów palnych

z nieizolowaną rurą dymową (podane na etykiecie produkcyjnej)

Wskazówki

Tyłna	d_R	200	mm
Czołowa	d_P	1000	mm
Czołowa do podłogi	d_F	350	mm
Boczne	d_S	350	mm
Od strony szkła ścianki	d_{S1}	---	mm
Boczne – nisza	d_{S2}	200	mm
Boczne – lokalizacja 45°	d_{S3}	200	mm
Promieniowanie boczne	d_L	200	mm
Od podłogi	d_B	10	mm
Z sufitu	d_C	800	mm

Odległość od materiałów palnych z izolowaną rurą dymową *

Tyłna	d_R	---	mm
Boczne	d_S	350	mm

Odległość od materiałów palnych z płytą do zawieszania (osłoną)

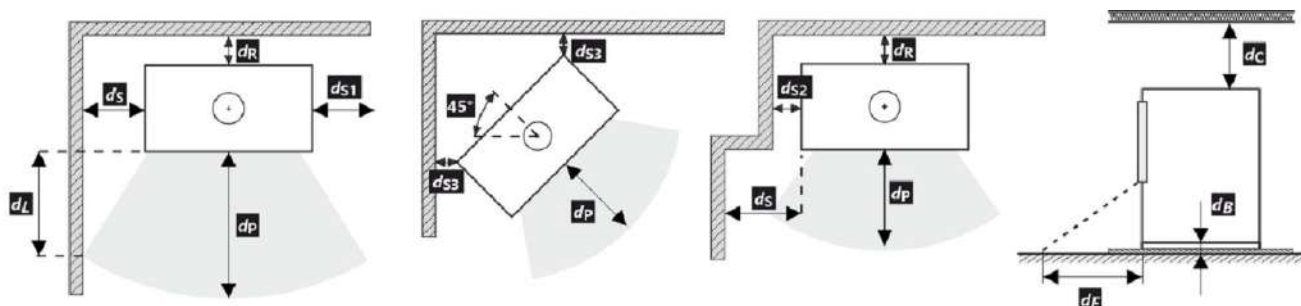
Tyłna	d_R	---	mm
Boczne	d_S	---	mm

Odległość od materiałów palnych z izolowaną rurą dymową i płytą do zawieszania (osłoną) *

Tyłna	d_R	100	mm
Boczne	d_S	350	mm

Odległość od materiałów niepalnych

Tyłna	d_{Rnon}	80	mm
Boczne	d_{Snon}	350	mm
Boczne – nisza	d_{S2non}	80	mm
Boczne – lokalizacja 45°	d_{S3non}	80	mm



Podczas instalacji i eksploatacji produktu należy przestrzegać wszystkich lokalnych przepisów, w tym dotyczących norm krajowych i europejskich.

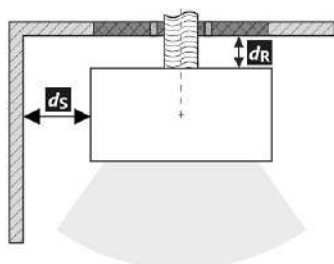
Jeżeli na skutek promieniowania na podłodze przed budynkiem lub na ścianach bocznych nie zostanie przekroczona wartość 65 K, wówczas d_F lub d_L można zadeklarować jako 0 mm.

- * Odległość zakłada użycie izolowanej rury spalinowej o minimalnej grubości izolacji 25 mm aż do produktu.

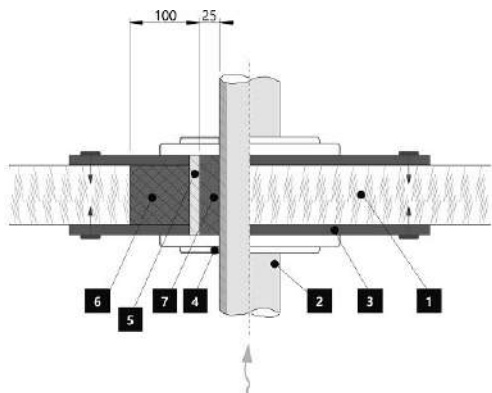
Odległość od materiałów palnych (niepalnych) – tylne podłączenie przewodu kominowego

Tylna	d_R	200	mm
Boczne	d_S	350	mm

Tylne podłączenie przewodu kominowego



Przejście przewodu kominowego przez ścianę z materiału palnego

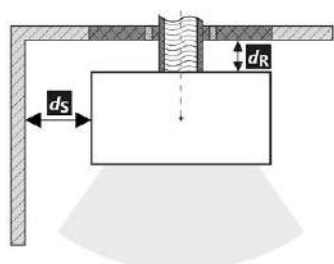


1. Ściana
2. Komin
3. Płyta pokrywy (niepalna, niemetalowa)
4. Rozeta
5. Rurka ochronna
6. Wypełnienie izolacji (niepalne, np. włókno szklane)
7. Wypełnienie izolacji (niepalna, np. glina)

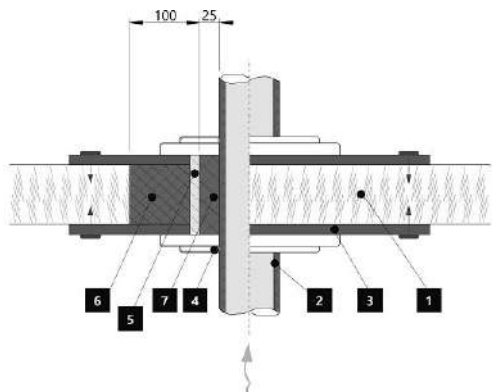
Odległość od materiałów palnych (niepalnych) – tylne podłączenie izolowanego przewodu kominowego

Tylna	d_R	---	mm
Boczne	d_S	350	mm

Tylne przyłącze kominowe (izolowane)



Przejście przewodu kominowego przez ścianę z materiału palnego



1. Ściana
2. Izolowany przewód kominowy
3. Płyta pokrywy (niepalna, niemetalowa)
4. Rozeta
5. Rurka ochronna
6. Wypełnienie izolacji (niepalne, np. włókno szklane)
7. Wypełnienie izolacji (niepalna, np. glina)

Uwaga



W przypadku gdy palenisko instalowane jest w pomieszczeniach w których zamontowane są systemy wentylatorowe, wentylatory nawiewne, okapy, systemy wentylacji lub rekuperatory konieczne jest zapewnić dostateczny dostęp powietrza (CDP). Odradzamy instalowanie naszych palenisk w pomieszczeniach w których może występować podciśnienie.

Produkt musi być instalowany na podłogach odpowiedniej nośności.

Już podczas instalacji należy zapewnić odpowiedni dostęp do czyszczenia i konserwacji pieców kominkowych lub wkładów kominkowych, przewodu dymowego i kominu, o ile produktu nie można czyścić z innego miejsca, takiego jak dach lub przez drzwiczki przeznaczone do tego celu.

Produkt i jego kanały spalinowe muszą być regularnie i dokładnie sprawdzane oraz czyszczone przed sezonem grzewczym i po nim.



Przeczytaj i postępuj zgodnie z ogólną instrukcją.

1. Nazwa producenta lub zastrzeżony znak towarowy
2. Siedziba firmy, strona internetowa
3. Oznaczenie CE, cyfry oznaczają rok wydania certyfikatu
4. Typ, numer lub ozn. modelu służące do identyfikacji produktu
5. Specyfikacja produktu
6. Zaliczone paliwo
7. Klasyfikacja produktu
8. Obowiązujące normy
9. Tabela wartości

nom – wartości przy nominalnej mocy cieplnej

part – wartości przy częściowej mocy cieplnej

P – moc cieplna

P_W – moc cieplna wymiennika ciepła

η – sprawność energetyczna

CO – CO emisja przy 13 % O₂

NO_x – NO_x przy 13 % O₂

OGC – OGC przy 13 % O₂

PM – pył przy 13 % O₂

p – minimalny ciąg kominą

p_w – maksymalne ciśnienie robocze

Odległość od materiałów palnych:

d_R – tylna

d_S – boczne

d_C – z sufitu

d_P – czołowa

d_F – czołowa do podłogi

d_L – promieniowanie boczne

d_B – od podłogi

Odległość od materiałów niepalnych:

d_{Rnon} – tylna

d_{Snon} – boczne

d_{S2non} – boczne (nisza)

Właściwości produktu:

W_{max} – maksymalny pobór prądu

T_s – temperatura wyjściowa spalin

V_h – utrata zastoju powietrza

d_{out} – średnica wylotu spalin

H – wysokość

W – szerokość

L – głębokość

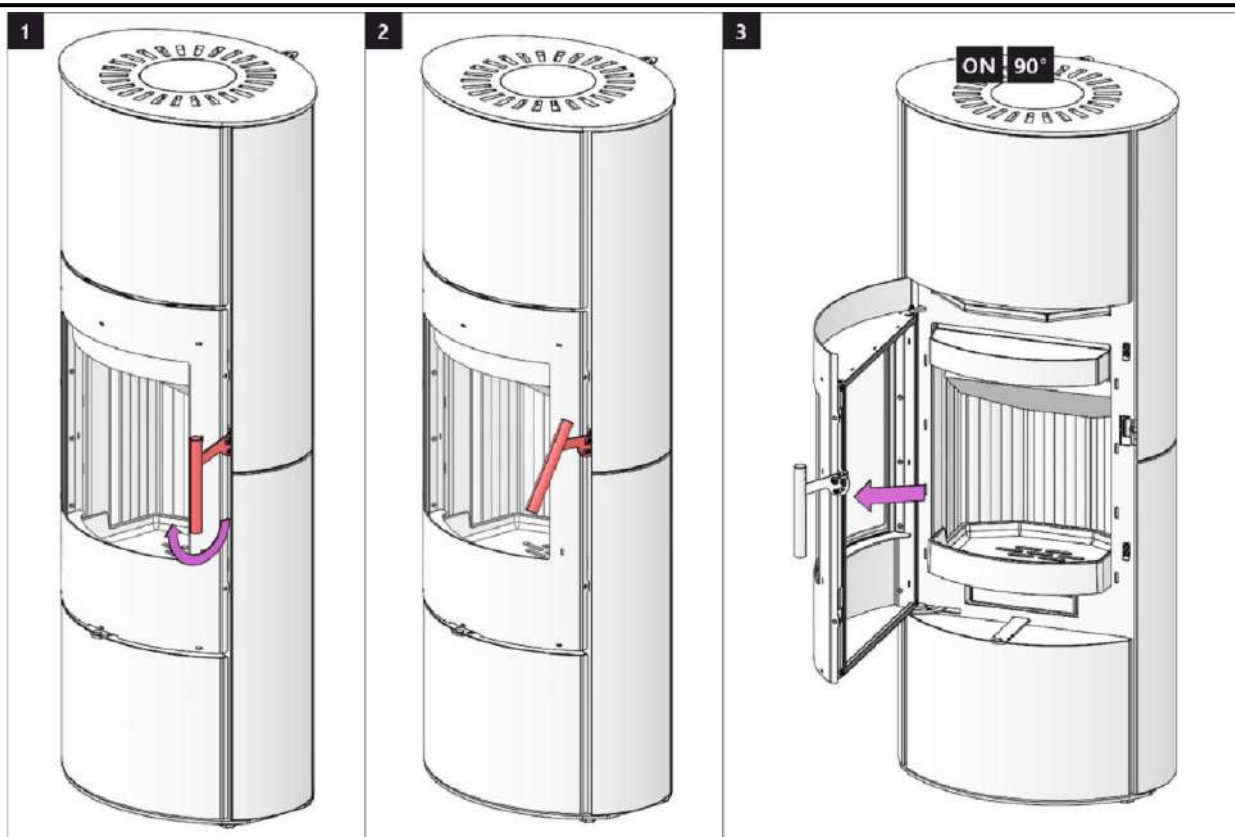
NPD (No Performance Determined) – międzynarodowy skrót, który może być użyty, gdy nie określono właściwości lub parametrów. Oznaczenie jest zgodne z rozporządzeniem UE 305/2011.

10. Dokument: Deklaracja właściwości użytkowych

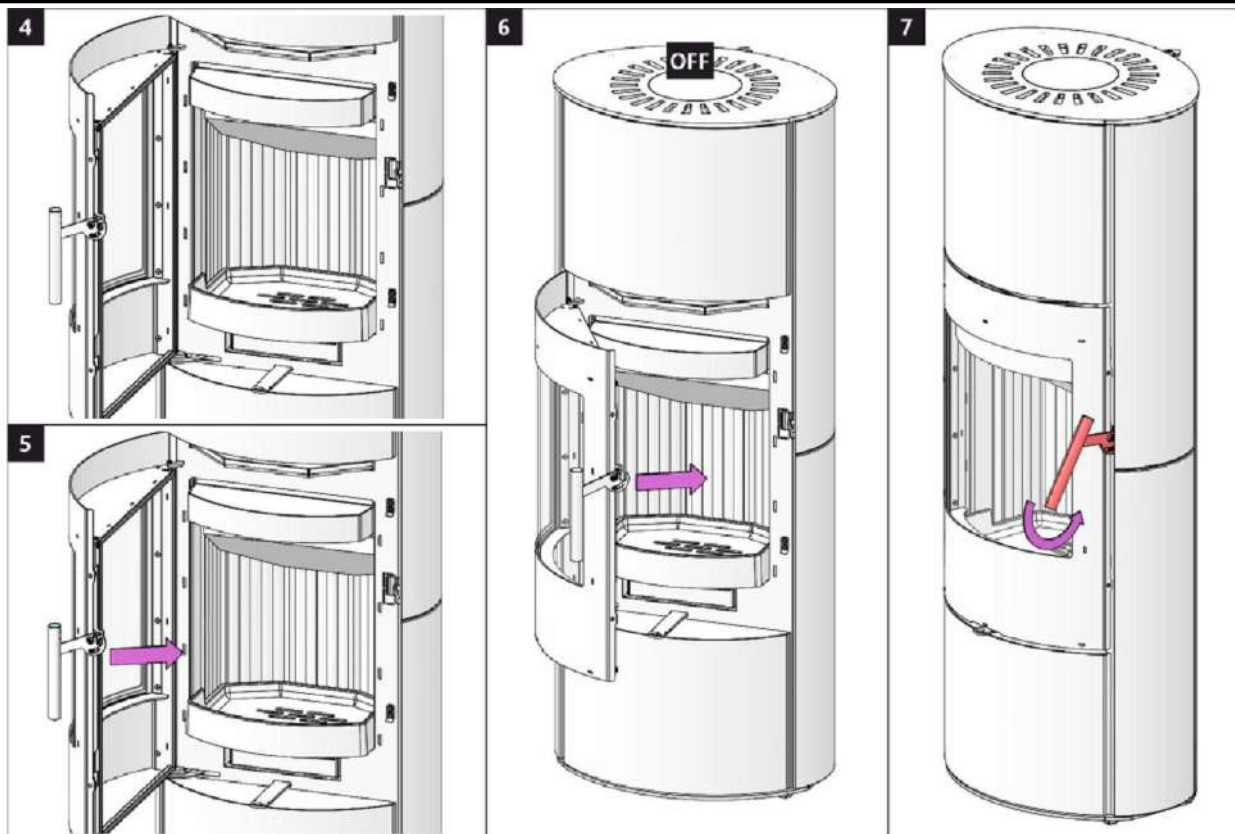
11. Instrukcje

12. Kod kreskowy | Numer fabryczny (seryjny)

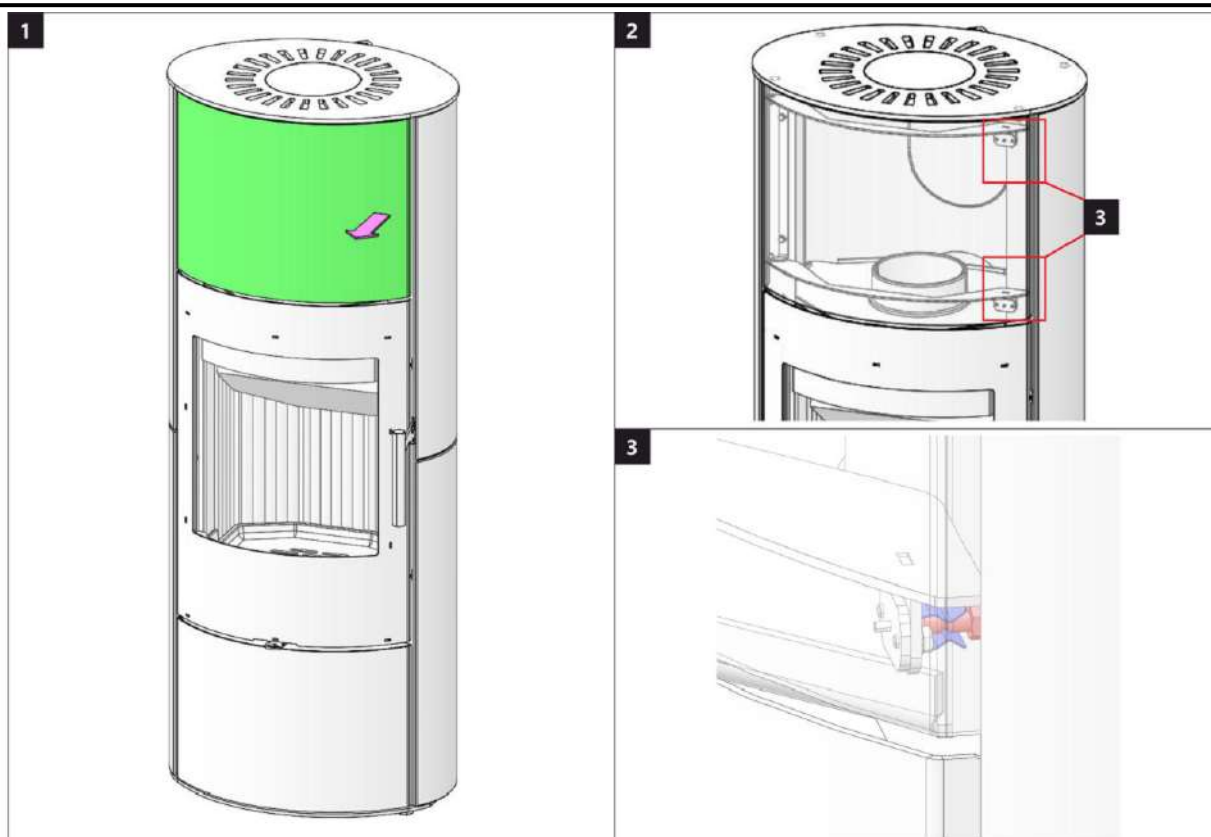
Dveře topeniště – Aretace 1 | Dvierka ohniska – Aretácia 1 | Drzwi paleniska – Mechaniczne blokowanie drzwi 1
 Kandallóajtó – Záró mechanizmus 1 | Дверка топочной камеры – Арретирование 1



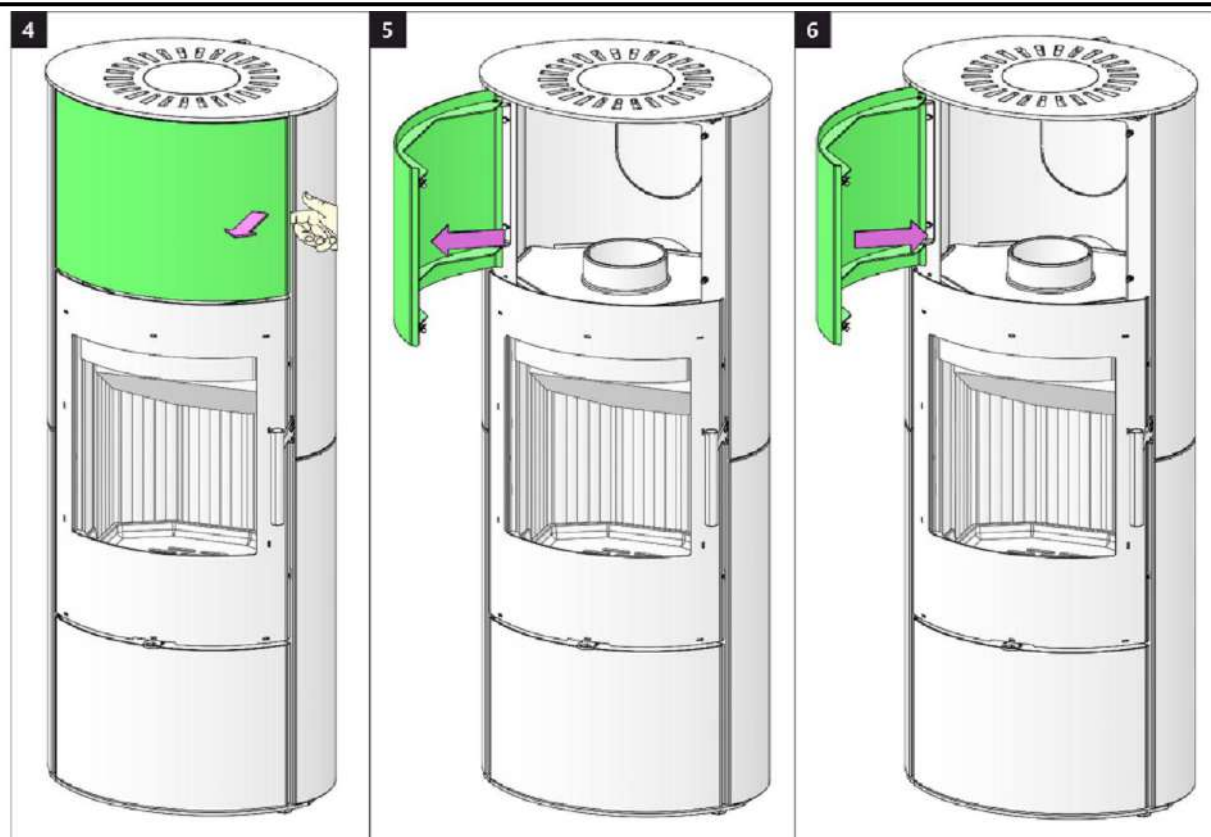
Dveře topeniště – Aretace 2 | Dvierka ohniska – Aretácia 2 | Drzwi paleniska – Mechaniczne blokowanie drzwi 2
 Kandallóajtó – Záró mechanizmus 2 | Дверка топочной камеры – Арретирование 2

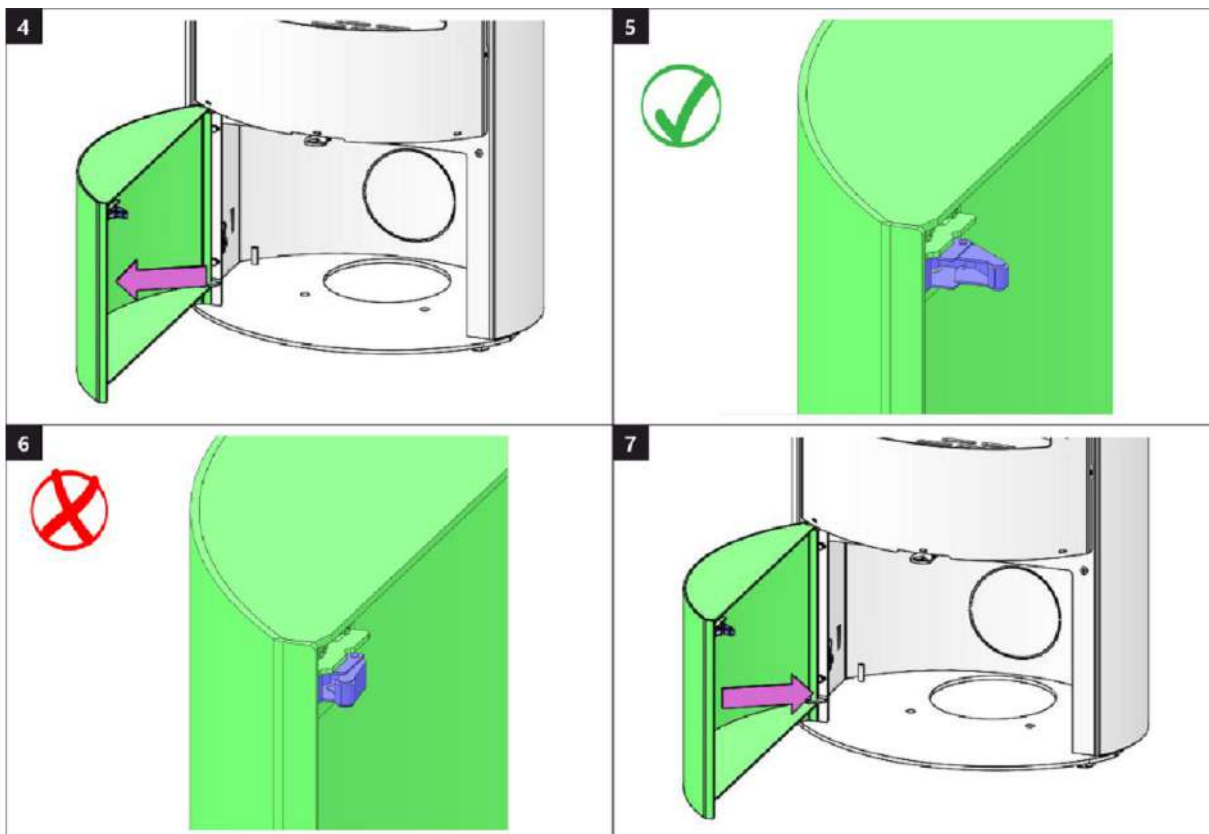
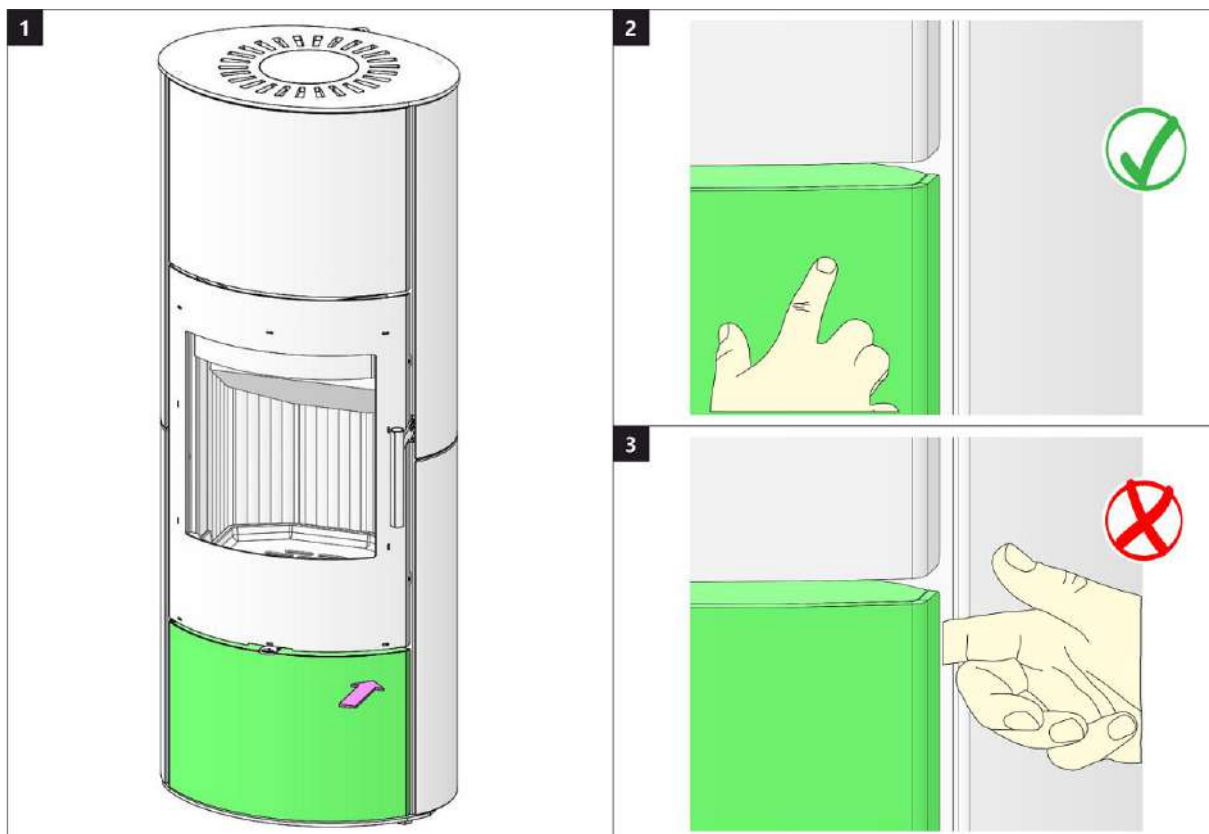


Dveře akumulace 1 | Dvere akumulácie 1 | Drzwiaki akumulacji 1
 Akkumulátor rekesz ajtaja 1 | Дверка аккумулирующего комплекта 1

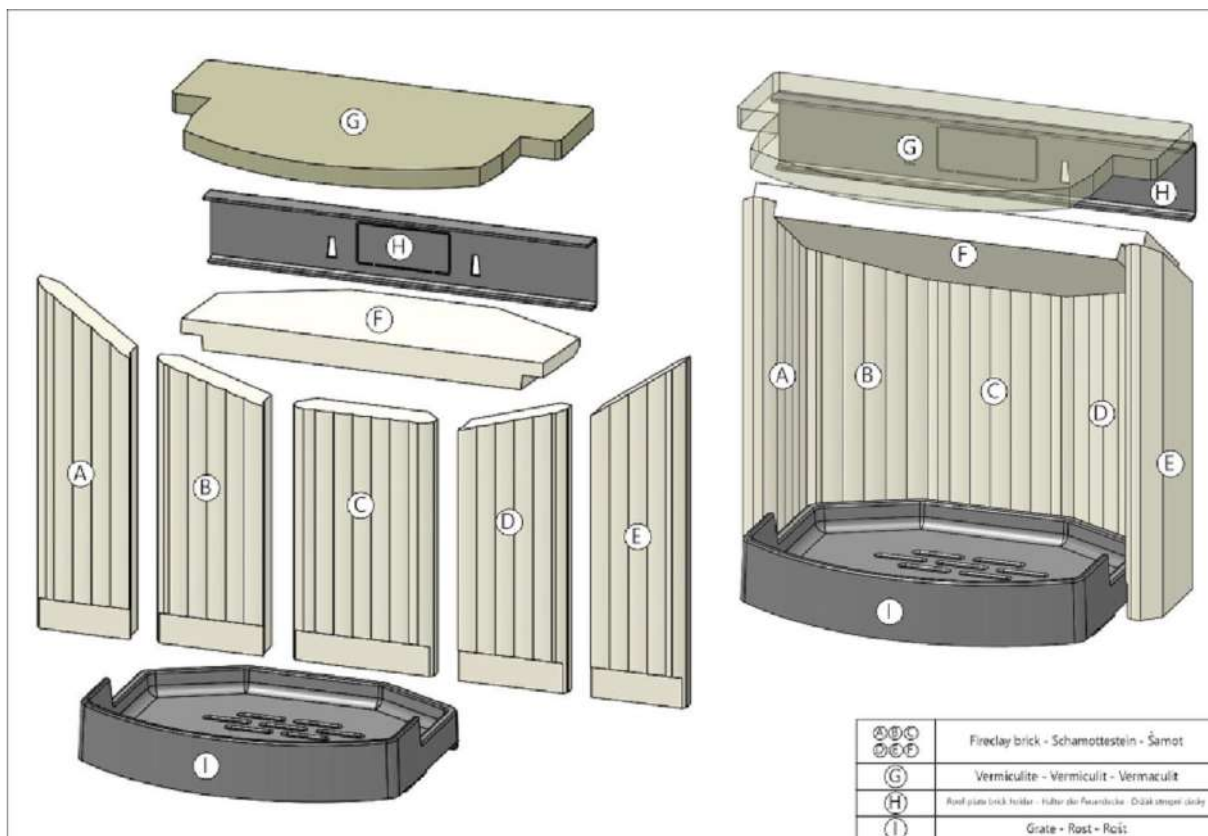


Dveře akumulace 2 | Dvere akumulácie 2 | Drzwiaki akumulacji 2
 Akkumulátor rekesz ajtaja 2 | Дверка аккумулирующего комплекта 2

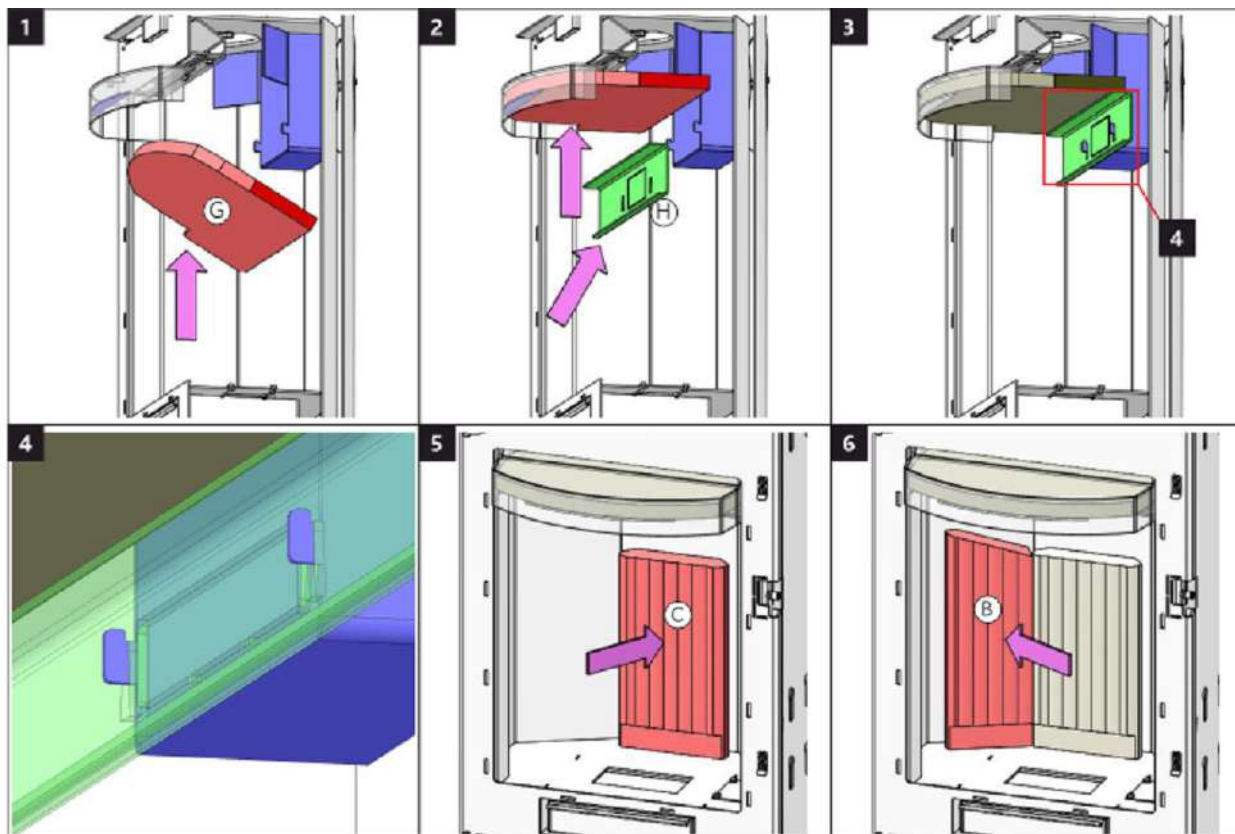




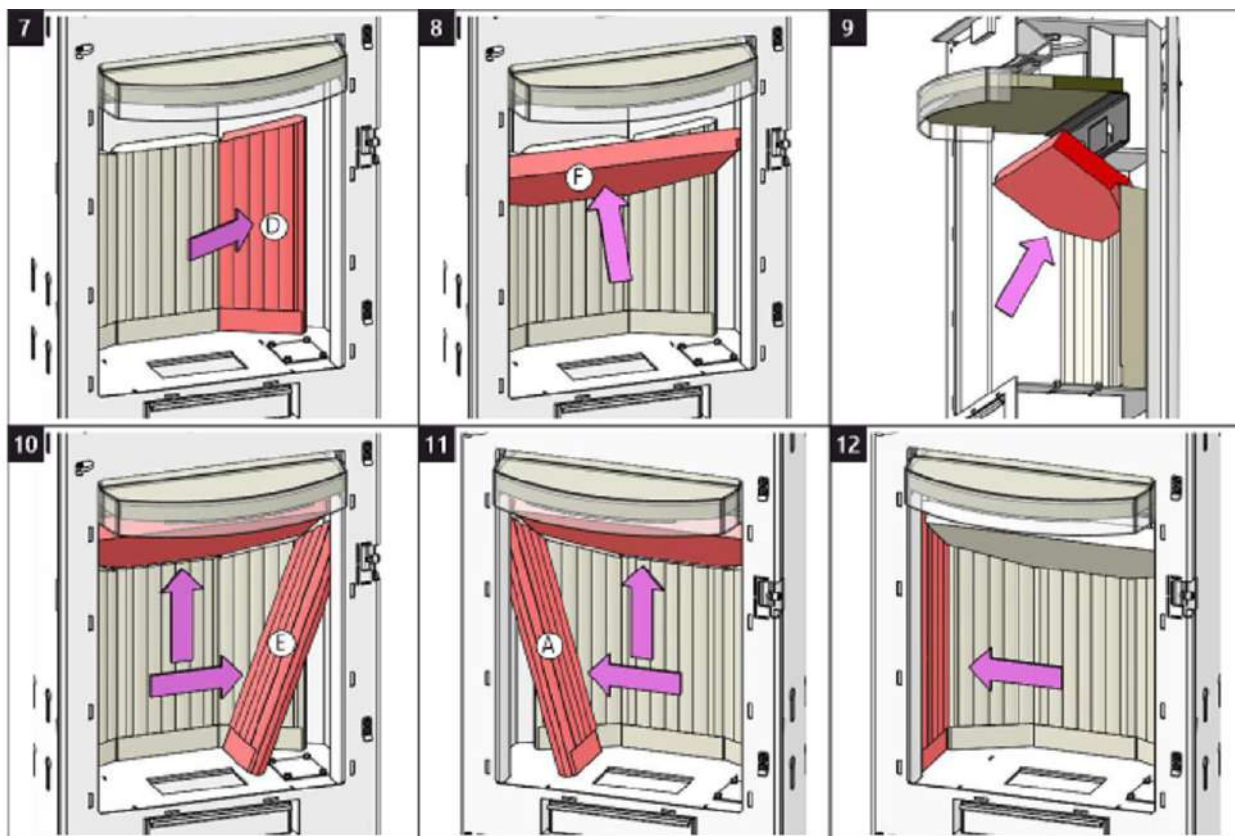
Spalovací komora 1 | Spal'ovacia komora 1 | Komora spalania 1 | Égőkamra 1 | Камера сгорания 1



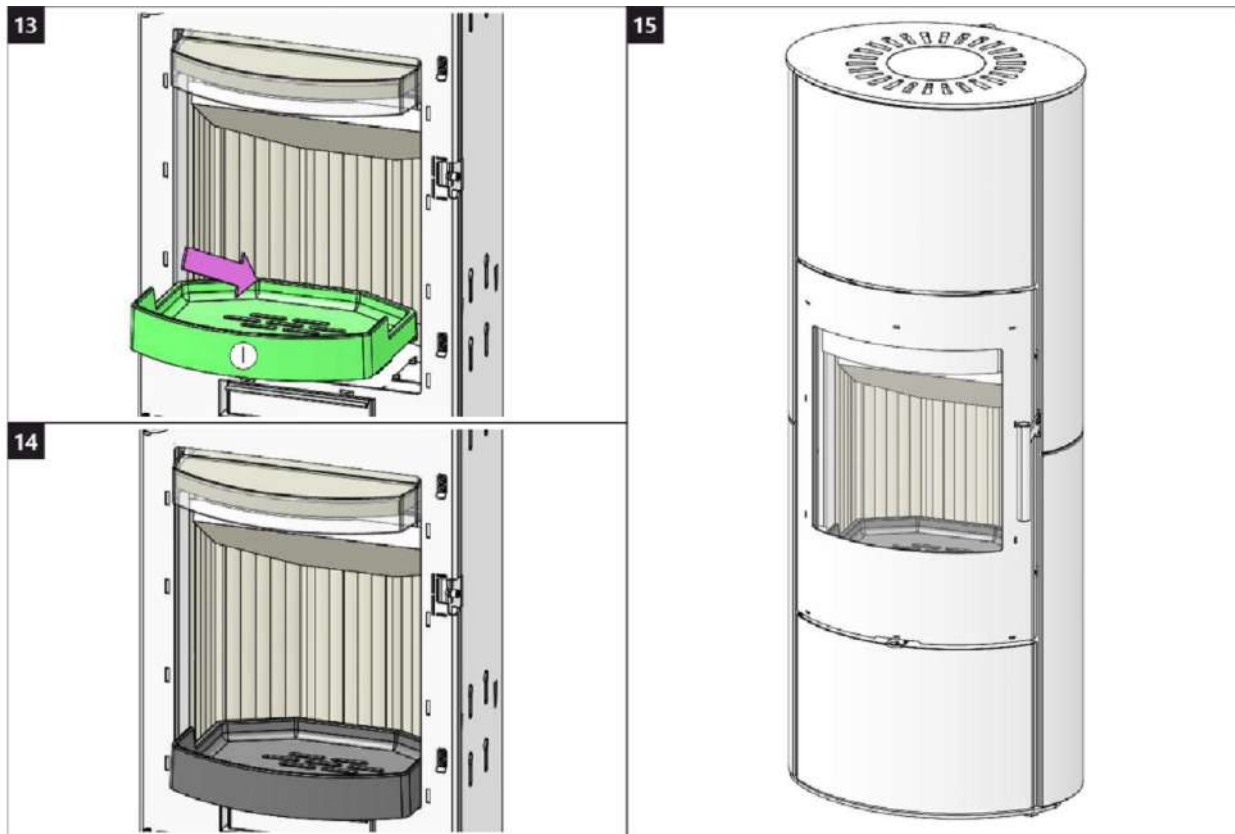
Spalovací komora 2 | Spal'ovacia komora 2 | Komora spalania 2 | Égőkamra 2 | Камера сгорания 2



Spalovací komora 3 | Spal'ovacia komora 3 | Komora spalania 3 | Égőkamra 3 | Камера сгорания 3



Spalovací komora 4 | Spal'ovacia komora 4 | Komora spalania 4 | Égőkamra 4 | Камера сгорания 4





ROMOTOP spol. s r. o.

Komenského 325
742 01 Suchdol nad Odrou
Czech Republic

www.romotop.com