

XHD Electric firebox 23 | 26 | 28

230V/50Hz | 7 W



Wkłady do zabudowy



Elektryczne wkłady do zabudowy we wnęce ściennej lub do montażu w dowolnego typu obudowie. Modele XHD wyróżnia wiele unikalnych cech. Bezramowa szyba przednia umożliwia doskonały widok na płonący wewnątrz ogień. Wkłady te posiadają też możliwość dostosowania jasności, wysokości oraz częstotliwości migotania płomieni, a także różnych kolorów podświetlenia paleniska do własnych potrzeb, jak i do charakteru wnętrza. Cyfrowy termostat oraz wbudowany moduł grzewczy zapewniają łatwą regulację temperatury. Wkłady XHD dostępne są w różnych rozmiarach.

- Nowoczesne wkłady kominkowe zaprojektowane z myślą o montażu we wnęce ściennej lub dowolnego typu obudowie
- Elegancki design dzięki bezramowej szybie przedniej
- Opcja podświetlenia podstawy płomieni w kolorze czerwonym lub niebieskim
- Sterowanie zdalne oraz za pomocą ekranu dotykowego
- Możliwość zmiany częstotliwości migotania płomieni

Experience Better Living



1-stronny.



Technologia Optiflame kreuje obraz hipnotyzujących płomieni unoszących się nad wielobarwnym paleniskiem.



Niczym niezakłócony obraz płomieni dzięki bezramowej obudowie kominka.



Energooszczędne, bezobsługowe oświetlenie LED.



Możliwość zmiany barw efektu płomienia.



Wydajny, bezpieczny w użytkowaniu termowentylator zapewnia dodatkową funkcję grzania.



Steruj wszystkimi funkcjami kominka nie wstając z wygodnej kanapy.



Dodatkowe sterowanie za pomocą ekranu dotykowego umieszczonego w górnej części wkładu.



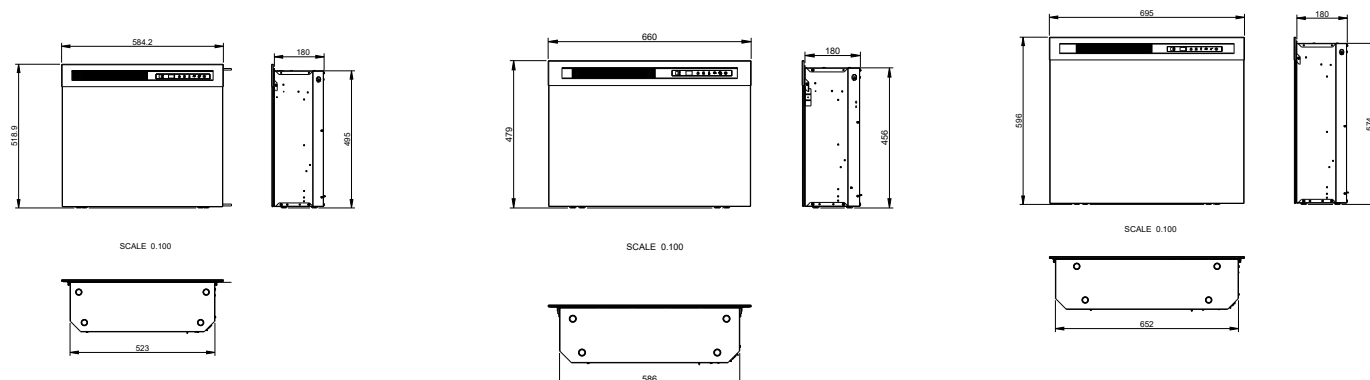
Model przeznaczony do montażu we wnęce meblowej lub dowolnego typu zabudowie.

XHD Electric firebox 23 | 26 | 28

230V/50Hz | 7 W

Experience Better Living

Wymiary produktu



Specyfikacja techniczna

	XHD23 Electric Firebox 20"	XHD26 Electric Firebox 25"	XHD28 Electric Firebox 26"
Efekt płomienia	Optiflame®	Optiflame®	Optiflame®
Numer katalogowy	210951	210975	211002
Numer GTIN	5011139210951	5011139210975	5011139211002
Model	Wkład do zabudowy	Wkład do zabudowy	Wkład do zabudowy
Widok na palenisko	1-stronny	1-stronny	1-stronny
Kolor	Czarny	Czarny	Czarny
Dekoracja paleniska	Płonące polana LED	Płonące polana LED	Płonące polana LED
Wymiary zewnętrzne (szer. x wys. x gł.) [cm]	58,4x51,9x18	66x47,9x18	69,5x59,6x18
Wymiary do zabudowy (szer. x wys. x gł.) [cm]	54,8x50,8x20,3	61,9x47x20,3	68,6x58,7x20,3
Sterowanie	Pilot, sterowanie manuale	Pilot, sterowanie manuale	Pilot, sterowanie manuale
Efekty dźwiękowe	Nie	Nie	Nie
Oświetlenie	LED	LED	LED
Zmiana koloru płomienia	Tak	Tak	Tak
Regulowana jasność płomienia	Tak	Tak	Tak
Regulowana prędkość płomienia	Tak	Tak	Tak
Górne oświetlenie paleniska	Nie	Nie	Nie
Dolne oświetlenie paleniska	Tak	Tak	Tak
Funkcja grzania	Tak	Tak	Tak
Grzanie, moc w trybie 1 [W]	1400	1400	1400
Grzanie, moc w trybie 2 [W]	1400	1400	1400
Zużycie energii przez efekty optyczne [W]	7	7	7
ComforSaver	Nie	Nie	Nie
Masa produktu [kg]	11	11,5	14,5
Długość kabla zasilającego	1,5 m	1,5 m	1,5 m
Gwarancja	2 lata	2 lata	2 lata
Akcesoria	-	-	-